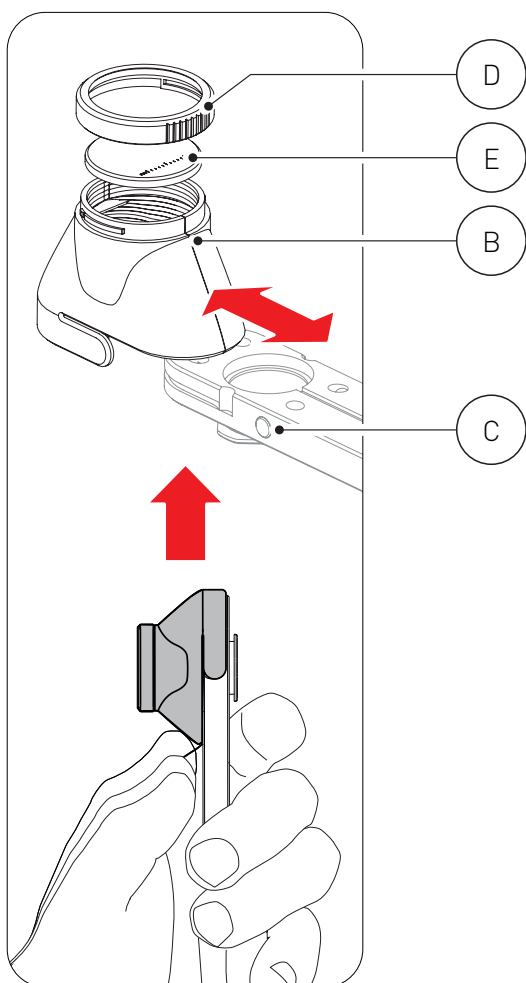
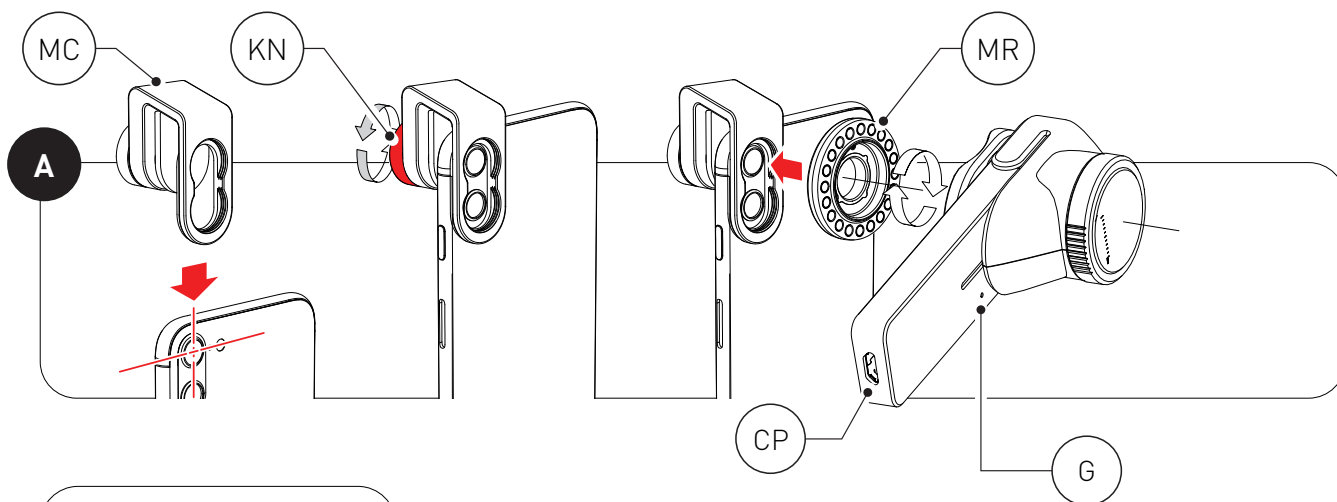


dermlite
DL1 basic

English	3
Bosanski	4
Čeština	5
Dansk	6
Deutsch	7
Eestlane	8
Español	9
Français	10
Gaeilge	11
Hrvatski	12
Italiano	13
Latvietis	14
Lietuvis	15
Magyar	16
Nederlands	17
Polskie	18
Português	19
Română	20
Slovenščina	21
Slovenský	22
Suomi	23
Svenska	24
Türk	25
Ελληνικά	26
български	27
русский	28
Український	29
한국어	30
日本語	31
简体中文	32

dermlite DL1 basic



REF DL1B

Instructions

Intended Use

This device is intended for medical purposes to illuminate body surfaces. It is used for non-invasive visual examination of intact skin.

This battery-operated product is designed for external examination only within professional healthcare facilities by medical professionals.

Check the correct operation of the device before use! Do not use the device if there are visible signs of damage.

CAUTION: Do not look directly into the LED light. Patients must close their eyes during examinations.

In case of a serious incident with the use of this device, notify 3Gen immediately and, if required by local regulations, your national health authority.

CAUTION: Do not use the device in fire or explosive risk area (e.g. oxygen-rich environment).

WARNING: This product can expose you to chemicals including methylene chloride and hexavalent chromium, which are known to the State of California to cause cancer or reproductive toxicity. For more information go to www.P65Warnings.ca.gov.

Electromagnetic Compatibility

This device complies with the EMC Emissions and Immunity level requirements of the standard IEC 60601-1-2:2014. The emission characteristics of this equipment make it suitable for use in professional healthcare environment as well as residential environment (CISPR 11 Class B). This equipment offers adequate protection to radio communication service. In the rare event of interference to the radio communication service, the user might need to take mitigation measures, such as relocating or re-orienting equipment.

WARNING: Use of this equipment adjacent to or stacked with other equipment should be avoided because it could result in improper operation. If such use is necessary, this equipment and the other equipment should be observed to verify that they are operating normally.

WARNING: Use of accessories other than those provided by the manufacturer of this equipment could result in increased electromagnetic emissions or decreased electromagnetic immunity of this equipment and result in improper operation.

WARNING: Portable RF transmitters should be used no closer than 30 cm (12 inches) to any part of the device. Otherwise, degradation of the performance of this equipment could result.

IMPORTANT: Before initial use, please charge the internal lithium ion battery. See "Battery and Charging" for details.

DermLite DL1 is a mobile device-compatible dermatoscope designed to view skin lesions with high magnification and clarity. Four LEDs provide bright, even illumination, and a cross-polarized spacer provides a glare-free image by cancelling the reflected light from the skin. A high quality, three-element lens configuration, designed to provide excellent results with leading mobile devices, offers superb color correction and reduced image distortion for images rich in surface detail.

Your DL1 is equipped with a magnetic adapter called Magneti-Connect® Clamp ("MCC"), designed for attaching DL1 to most smartphones and tablets. To attach MCC, position the clamp (MC) over the main camera, then secure it by tightening the knob (KN). Attach the threaded magnetic ring and place DL1 on it.

With its cross-polarized Spacer (B) and glass contact plate (E) installed, place DL1's contact plate directly on the skin. Applying an immersion fluid onto the skin may improve the image. Push the power button (C) to activate the light; push it again to turn it off. To

conserve power, your DL1 is designed to automatically turn off after 2 minutes.

Glass Contact Plate

The unit's glass contact plate (E) may be removed for cleaning or non-contact imaging by rotating the bayonet ring (D) counter-clockwise. Handle the glass faceplate with great care.

Troubleshooting

Please check www.dermlite.com for the most current troubleshooting information. If your device requires servicing, visit www.dermlite.com/service or contact your local 3Gen dealer.

Care and Maintenance

CAUTION: No modification of this equipment is allowed. Your device is designed for trouble-free operation. Repairs shall be made only by qualified service personnel.

Cleaning

The exterior of your device, except the optical parts, may be wiped clean with isopropyl alcohol (70% vol.) prior to use on a patient. The lens should be treated as high-quality photographic equipment and should be cleaned with standard lens cleaning equipment and protected from harmful chemicals. Do not use abrasive material on any part of the equipment or immerse the device in liquid. Do not autoclave.

Battery and Charging

CAUTION: This device uses a special 3.7V 180mAh lithium ion battery, which can only be purchased from 3Gen or from an authorized 3Gen dealer. Do not under any circumstances use another battery other than the one designed for this unit.

Prior to using the DL1, connect the wider connector of the provided USB cable to any IEC 60950-1 compliant (5V) USB port (e.g. of a laptop, desktop computer, or Apple charger) and the other end to the DL1 Micro USB charging port (CP). The charging indicator (G) will illuminate red to indicate that the DL1 is being charged. When fully charged, the indicator turns green and the device will allow up to an hour of continuous operation. If less than 25% battery life remains, the indicator blinks.

DermLite DL1 Basic components include:

DL1 dermatoscope (four white LEDs, three-element lens, faceplate with 10mm reticle, battery), cross-polarized spacer with contact plate, charging cable, MagnetiConnect Clamp adapter

Warranty: 10 years for parts and labor. The battery is warranted for 1 year.

Disposal

This device contains electronics and a lithium-ion battery that must be separated for disposal and may not be disposed of with general household waste. Please observe local disposal regulations.

Technical Description

Visit www.dermlite.com/technical or contact your local 3Gen dealer.

Instrukcije

Namjeravanu upotrebu

Ovaj uređaj je namijenjen u medicinske svrhe za osvjetljavanje tjelesnih površina. Koristi se za neinvazivni vizuelni pregled netaknute kože.

Ovaj proizvod pogonjen na baterije dizajniran je za vanjski pregled samo u okviru zdravstvenih ustanova od strane medicinskih stručnjaka.

Provjerite pravilan rad uređaja prije upotrebe! Ne koristite ga ako postoje vidljivi znakovi oštećenja.

OPREZ: Ne gledajte direktno u LED lampicu. Pacijenti moraju zatvoriti oči tokom pregleda.

U slučaju ozbiljnog incidenta s korištenjem ovog uređaja, odmah obavijestite 3Gen i, ako to zahtijevaju lokalni propisi, vaše nacionalno zdravstveno tijelo.

OPREZ: Ne koristite uređaj u zoni opasnosti od eksplozije (npr. Okoline bogate kisikom).

UPOZORENJE: Ovaj proizvod može vas izložiti hemikalijama, uključujući metilen hlorid i šestovalentni hrom, za koje je država Kalifornija poznato da uzrokuju rak ili reproduktivnu toksičnost. Za više informacija posjetite www.P65Warnings.ca.gov.

Elektromagnetska kompatibilnost

Ovaj uređaj udovoljava zahtjevima za EMC emisije i imunitet standarda IEC 60601-1-2: 2014. Emisijske karakteristike ove opreme čine je pogodnom za upotrebu u profesionalnom zdravstvenom okruženju i u stambenom okruženju (CISPR 11 Klasa B). Ova oprema nudi odgovarajuću zaštitu radio-komunikacijskim uslugama. U rijetkom slučaju ometanja radiokomunikacijske usluge, korisniku će možda trebati poduzeti mjere ublažavanja, poput premještanja ili preusmjeravanja opreme. **UPOZORENJE:** Treba izbjegavati upotrebu ove opreme koja je u blizini ili složenu s drugom opremom, jer to može rezultirati nepravilnim radom. Ako je takva upotreba potrebna, tu opremu i drugu opremu treba promatrati kako bi se provjerilo da li normalno rade.

UPOZORENJE: Upotreba dodatne opreme osim one koju je dao proizvođač ove opreme može rezultirati povećanom elektromagnetskom emisijom ili smanjenjem elektromagnetske otpornosti ove opreme i rezultirati nepravilnim radom.

UPOZORENJE: Prijenosni RF odašiljači ne smiju se koristiti na udaljenosti većoj od 30 cm od bilo kojeg dijela uređaja. U suprotnom, može doći do degradacije performansi ove opreme.

VAŽNO: Prije početne upotrebe, napunite unutarnju litijum-jonsku bateriju. Pogledajte "Baterija i punjenje" za detalje.

DermLite DL1 je dermatoskop kompatibilan sa pametnim telefonom dizajniran za pregled oštećenja na koži s velikim uvećanjima i jasnoćom. Četiri LED-a omogućavaju jarko, ravnomerno osvjetljenje, a umreženi polarizirani odstoynik omogućava sliku bez odsjaja uklanjanjem refleksne svetlosti sa kože. Visokokvalitetna konfiguracija sočiva s tri elementa, dizajnirana da pruži odlične rezultate na vodećim mobilnim uređajima, nudi vrhunsku korekciju boja i smanjeno iskrivljenje slike za slike bogate u detalje.

Vaš DL1 opremljen je magnetnim adapterom nazvanim Magneti-Connect® Clamp („MCC“), dizajniranim za spajanje DL1 na većinu pametnih telefona i tableta. Da biste pričvrstili MCC, postavite stezaljku (MC) na glavnu kameru, a zatim je učvrstite zatezanjem dugmeta (KN). Pričvrstite magnetni prsten s navojem i stavite DL1 na njega.

S ugrađenim unakrsnim polariziranim odstoynikom (B) i staklenom kontaktnom pločom (E), postavite kontaktnu ploču DL1 direktno na kožu. Nanošenje potapajuće tečnosti na kožu može poboljšati sliku.

Pritisnite dugme za napajanje (C) da aktivirate svjetlo; pritisnite ga ponovo da biste ga isključili. Kako bi uštedio energiju, vaš DL1 je dizajniran da se automatski isključi nakon 2 minute.

Staklena kontaktna ploča

Staklena kontaktna ploča jedinice (E) može se ukloniti radi čišćenja ili beskontaktnog snimanja okretanjem bajonetnog prstena (D) u smjeru suprotnom od kazaljke na satu. Pažljivo rukujte staklenom pločom.

Otklanjanje problema: Molimo provjerite www.dermlite.com za najnovije informacije o rješavanju problema. Ako vam uređaj treba servisiranje, posjetite www.dermlite.com/service ili se obratite lokalnom prodavaču 3Gen.

Njega i održavanje

UPOZORENJE: Nije dopuštena nikakva izmjena ove opreme.

Vaš je uređaj dizajniran za nesmetan rad. Popravke smije izvršiti samo kvalificirano osoblje.

Prije upotrebe na pacijentu, vanjsku stranu vašeg uređaja (osim optičkih dijelova) može se obrisati izopropilnim alkoholom (70 vol.%). Objektiv treba tretirati kao visokokvalitetnu fotografsku opremu i treba ga očistiti standardnom opremom za čišćenje objektivna i zaštititi od štetnih kemikalija. Ne koristite abrazivna sredstva za čišćenje i ne potapajte uređaj u tečnost. Ne autoklavirajte.

Baterija i punjenje: **OPREZ:** Ovaj uređaj koristi specijalizovanu litijum-jonsku bateriju od 3.7V 180mAh, koju možete kupiti samo od 3Gen ili od ovlaštenog distributera 3Gen. Ni u kojem slučaju ne koristite drugu bateriju osim one koja je namijenjena ovom uređaju. Prije upotrebe DL1, povežite širi konektor isporučenog USB kabela na bilo koji USB port (5V) koji podržava IEC 60950-1 (npr. Prijenosno računalo, stolni računar ili Apple punjač) i drugi kraj na punjenje DL1 Micro USB port (CP). Indikator punjenja (G) svijetlit će crveno što pokazuje da se DL1 puni. Kad se potpuno napuni, indikator svijetli zeleno i uređaj će omogućiti do sat vremena neprekidnog rada. Ako ostane manje od 25% trajanja baterije, indikator trepće.

DermLite DL1 komponente uključuju:

Dermatoskop DL1 (četiri bijele LED diode, sočivo od tri elementa, prednja ploča s 10 mm končanikom, baterija), unakrsno polarizirani odstoynik s kontaktnom pločom, kabel za punjenje, adapter za stezaljku MagnetiConnect

Garancija: 10 godina za dijelove i rad. Garancija na bateriju je 1 godina.

Odlaganje: Ovaj uređaj sadrži elektroniku i litijum-jonsku bateriju koji se moraju odvojiti za odlaganje i ne mogu se odlagati sa kućnim otpadom. Pridržavajte se lokalnih propisa o odlaganju.

Tehnički opis: Posjetite www.dermlite.com/technical ili kontaktirajte lokalnog 3Gen prodavača.

Instrukce

Zamýšlené použití

Toto zařízení je určeno pro lékařské účely k osvětlování povrchů těla. Používá se pro neinvazivní vizuální vyšetření neporušené kůže.

Tento produkt napájený z baterie je určen k externímu vyšetření pouze v rámci zdravotnických zařízení profesionálních zdravotníků. Před použitím zkontrolujte správnou funkci zařízení! Nepoužívejte jej, pokud existují viditelné známky poškození.

UPOZORNĚNÍ: Nedívejte se přímo do LED světla. Během vyšetření musí pacienti zavřít oči.

V případě vážného incidentu s používáním tohoto zařízení neprodleně informujte 3Gen a, pokud to vyžadují místní předpisy, váš národní zdravotní úřad.

UPOZORNĚNÍ: Nepoužívejte zařízení v ohni nebo v prostředí s nebezpečím výbuchu (např. v prostředí bohatém na kyslík).

VAROVÁNÍ: Tento výrobek vás může vystavit chemikáliím, včetně methylenchloridu a šestimocného chromu, o nichž je ve státě Kalifornie známo, že způsobují rakovinu nebo reprodukční toxicitu. Další informace najdete na www.P65Warnings.ca.gov.

Elektromagnetická kompatibilita

Toto zařízení splňuje požadavky na úroveň EMC emisí a odolnosti podle normy IEC 60601-1-2: 2014. Díky emisním charakteristikám je toto zařízení vhodné pro použití v profesionálním zdravotnickém prostředí i v rezidenčním prostředí (CISPR 11 třída B). Toto zařízení poskytuje odpovídající ochranu radiokomunikační službě.

Ve vzácných případech rušení radiokomunikační služby může být nutné, aby uživatel přijal opatření ke zmírnění, například přemístění nebo přesměrování zařízení. **VAROVÁNÍ:** Vyhněte se použití tohoto zařízení v sousedství nebo naložení s jiným zařízením, protože by to mohlo mít za následek nesprávný provoz. Pokud je takové použití nezbytné, mělo by se toto zařízení a ostatní zařízení sledovat, aby se ověřilo, že fungují normálně.

VAROVÁNÍ: Použití jiného příslušenství, než jaké poskytuje výrobce tohoto zařízení, může vést ke zvýšeným elektromagnetickým emisím nebo ke snížení elektromagnetické imunity tohoto zařízení a ke špatnému fungování.

VAROVÁNÍ: Přenosné RF vysílače by se neměly používat blíže než 30 cm (12 palců) k žádné části zařízení. Jinak by mohlo dojít ke snížení výkonu tohoto zařízení.

DŮLEŽITÉ: Před prvním použitím nabijte interní lithium-iontovou baterii. Podrobnosti najdete v části „Baterie a nabíjení“.

Dermlite DL1 je dermatoskop kompatibilní s chytrými telefony navržený pro prohlížení kožních lézí s velkým zvětšením a jasností. Čtyři LED diody zajišťují jasné a rovnoměrné osvětlení a křížově polarizovaný distanční prvek poskytuje obraz bez oslnění tím, že ruší odražené světlo z kůže. Vysoce kvalitní tříprvková konfigurace objektivu navržená tak, aby poskytovala vynikající výsledky s předními mobilními zařízeními, nabízí vynikající korekci barev a snížené zkreslení obrazu pro obrázky bohaté na detaily.

Váš DL1 je vybaven magnetickým adaptérem zvaným MagnetiConnect® Clamp („MCC“), který je určen pro připojení DL1 k většině smartphonů a tabletů. Chcete-li připojit MCC, umístěte svorku (MC) na hlavní kameru a poté ji zajistíte utažením knoflíku (KN). Připojte magnetický kroužek se závitem a položte na něj DL1.

S nainstalovanou křížově polarizovanou rozpěrkou (B) a skleněnou kontaktní deskou (E) umístěte kontaktní desku DL1 přímo na kůži. Nanášení ponorné kapaliny na pokožku může zlepšit obraz. Stisknutím tlačítka napájení (C) aktivujete světlo; dalším stisknutím jej vypnete. Aby se šetřila energie, je váš DL1 navržen tak, aby se

automaticky vypnul po 2 minutách.

Skleněná kontaktní deska

Skleněnou kontaktní desku (E) jednotky lze odstranit pro čištění nebo bezdotykové zobrazení otočením bajonetového kroužku (D) proti směru hodinových ručiček. Se skleněnou čelní deskou zacházejte velmi opatrně.

Odstraňování potíží: Nejnovější informace o odstraňování problémů naleznete na adrese www.dermlite.com. Pokud vaše zařízení vyžaduje servis, navštivte stránku www.dermlite.com/service nebo se obraťte na místního prodejce 3Gen.

Péče a údržba

VAROVÁNÍ: Není dovoleno provádět žádné úpravy tohoto zařízení. Vaše zařízení je navrženo pro bezproblémový provoz. Opravy smí provádět pouze kvalifikovaný servisní personál.

Před použitím na pacientovi může být zevnějšek zařízení (kromě optických částí) očištěn čistým izopropylalkoholem (70% obj.). Čočka by měla být považována za vysoce kvalitní fotografické vybavení a měla by být čistěna standardním zařízením na čištění čoček a chráněna před škodlivými chemikáliemi. Nepoužívejte abrazivní čisticí prostředky ani neponořujte zařízení do kapaliny. Nepoužívejte autokláv.

Baterie a nabíjení: **UPOZORNĚNÍ:** Toto zařízení používá speciální lithium-iontovou baterii 3.7V 180mAh, kterou lze zakoupit pouze od 3Gen nebo od autorizovaného prodejce 3Gen. V žádném případě nepoužívejte jinou baterii, než která je určena pro tento přístroj. Před použitím DL1 připojte širší konektor dodaného kabelu USB k libovolnému portu USB kompatibilnímu s normou IEC 60950-1 (5V) (např. Notebooku, stolnímu počítači nebo nabíječce Apple) a druhý konec k nabíjení DL1 Micro USB port (CP). Indikátor nabíjení (G) se rozsvítí červeně, což značí, že se nabíjí DL1. Po úplném nabití se indikátor rozsvítí zeleně a zařízení umožní až hodinu nepřetržitého provozu. Pokud zbývá méně než 25% výdrže baterie, indikátor bliká.

Mezi komponenty DermLite DL1 patří:

Dermatoskop DL1 (čtyři bílé LED diody, tříčlanková čočka, čelní panel s 10 mm záměrným křížem, baterie), křížově polarizovaná rozpěrka s kontaktní deskou, nabíjecí kabel, adaptér MagnetiConnect Clamp

Záruka: 10 let na díly a práci. Na baterii se vztahuje záruka na 1 rok.

Likvidace: Tento přístroj obsahuje elektroniku a lithium-iontovou baterii, které musí být pro likvidaci odděleny a nesmí být likvidovány s běžným domovním odpadem. Dodržujte místní předpisy pro likvidaci.

Technický popis: Navštivte www.dermlite.com/technical nebo se obraťte na místního prodejce 3Gen.

Instruktioner

Anvendelsesformål

Denne enhed er beregnet til medicinske formål til at belyse kropsoverflader. Det bruges til ikke-invasiv visuel undersøgelse af intakt hud.

Dette batteridrevne produkt er kun beregnet til ekstern undersøgelse inden for professionelle sundhedsfaciliteter af medicinske fagfolk.

Kontroller, at enheden fungerer korrekt før brug! Brug ikke enheden, hvis der er synlige tegn på beskadigelse.

Se ikke direkte ind i det røde LED lys. Patienten skal lukke øjnene i løbet af undersøgelsen.

I tilfælde af en alvorlig hændelse med brugen af denne enhed skal du omgående underrette 3Gen og, hvis det kræves af lokale forskrifter, din nationale sundhedsmyndighed.

FORSIGTIG: Brug ikke enheden i et område med risiko for brand eller eksplosion (f.eks. iltmættet miljø).

ADVARSEL: Dette produkt kan udsætte dig for kemikalier, herunder methylenchlorid og hexavalent krom, som staten Californien kender til at forårsage kræft eller reproduktionstoksicitet. For mere information, gå til www.P65Warnings.ca.gov.

Elektromagnetisk kompatibilitet

Denne enhed overholder kravene til EMC-emissioner og immunitet i standarden IEC 60601-1-2: 2014. Emissionsegenskaberne for dette udstyr gør det velegnet til brug i professionelt sundhedsmiljø såvel som i boligmiljø (CISPR 11 klasse B). Dette udstyr tilbyder tilstrækkelig beskyttelse til radiokommunikationstjeneste. I den sjældne tilfælde af interferens med radiokommunikationstjenesten kan brugeren muligvis træffe afhjælpende foranstaltninger, f.eks. Omflytning eller omorientering af udstyr. **ADVARSEL:** Brug af dette udstyr ved siden af eller stablet sammen med andet udstyr bør undgås, fordi det kan resultere i forkert betjening. Hvis en sådan brug er nødvendig, skal dette udstyr og det andet udstyr overholdes for at verificere, at de fungerer normalt.

ADVARSEL: Brug af andet tilbehør end dem, der leveres af producenten af dette udstyr, kan resultere i øgede elektromagnetiske emissioner eller nedsat elektromagnetisk immunitet af dette udstyr og føre til forkert betjening.

ADVARSEL: Bærbare RF-sendere skal ikke bruges tættere end 30 cm til nogen del af enheden. Ellers kan nedbrydning af udstyrets ydelse resultere.

Vigtigt: Før første ibrugtagning skal det indvendige litium-ionbatteri oplades. Se "batteri og opladning" for yderligere oplysninger.

DermLite DL1 er et smartphone-kompatibelt dermatoskop designet til at se hudlæsioner med høj forstørrelse og klarhed. Fire lysdioder giver lys, jævn belysning, og et tværpolariseret afstandsstykke giver et blændingsfrit billede ved at annullere det reflekterede lys fra huden. En højkvalitets, treelementskonfiguration, der er designet til at give fremragende resultater med førende mobile enheder, giver fremragende farvekorrektion og reduceret billedforvrængning for billeder, der er rige på detaljer.

Din DL1 er udstyret med magnetadapter kaldet MagnetiConnect® Clamp ("MCC"), der er designet til at tilslutte DL1 til de fleste smartphones og tablets. For at fastgøre MCC skal du placere klemmen (MC) over hovedkameraet og derefter fastgøre den ved at stramme knappen (KN). Fastgør den gevindskårne magnetring og placer DL1 på den.

Med dens krydspolariserede afstandsstykke (B) og glaskontaktplade (E) installeret placerer du DL1's kontaktplade direkte på huden. Påføring af nedsænkingsvæske på huden kan forbedre

billedet. Tryk på tænd / sluk-knappen (C) for at aktivere lyset; skub det igen for at slukke for det. For at spare strøm er din DL1 designet til automatisk at slukke efter 2 minutter.

Kontaktplade af glas

Enhedens glaskontaktplade (E) kan fjernes til rengøring eller berøringsfri kontakt ved at dreje bajonettingen (D) mod uret. Hånder glasplassen med stor omhu.

Fejlfinding

Se www.dermlite.com for de mest aktuelle oplysninger om fejlfinding. Hvis enheden har brug for service, besøg www.dermlite.com/service eller kontakt din lokale 3Gen forhandler.

Pløje og vedligeholdelse

ADVARSEL: Ingen ændringer af dette udstyr er tilladt.

Din enhed er designet til problemfri drift. Reparationer må kun udføres af kvalificeret servicepersonale.

Før det bruges på en patient, kan det ydre af din enhed (undtagen de optiske dele) aftørres med isopropylalkohol (70% vol.). Objektivet skal behandles som fotografisk udstyr i høj kvalitet og skal rengøres med standard linseregningsudstyr og beskyttes mod skadelige kemikalier. Brug ikke slibende rengøringsmidler eller nedsænk enheden i væske. Autoklaver ikke.

Batteri og opladning

Forsigtig: Denne enhed anvender et specialiseret 3.7V 180mAh litium-ionbatteri, som kun kan købes hos 3Gen eller hos en autoriseret 3Gen forhandler. Brug under ingen omstændigheder et andet batteri end det, der er beregnet til denne enhed. Det kan resultere i beskadigelse af enheden.

Før du bruger DL1, skal du forbinde det bredere stik på det medfølgende USB-kabel til en hvilken som helst IEC 60950-1-kompatibel (5V) USB-port (f.eks. En bærbar computer, stationær computer eller Apple-oplader) og den anden ende til DL1 Micro USB-opladningen port (CP). Opladningsindikatoren (G) lyser rødt for at indikere, at DL1 oplades. Når den er fuldt opladet, lyser indikatoren grønt, og enheden tillader op til en times kontinuerlig drift. Hvis der er mindre end 25% batterilevetid, blinker indikatoren.

DermLite DL1-komponenter inkluderer:

DL1 dermatoskop (fire hvide lysdioder, tre-element linse, frontplade med 10 mm trådkæde, batteri), krydspolariseret afstandsstykke med kontaktplade, opladningskabel, MagnetiConnect klemadapter

Garanti: 10 år for dele og arbejde. Batteriet garanteres i 1 år.

Bortskaffelse

Denne enhed indeholder elektronik og et litium-ionbatteri, som skal adskilles inden bortskaffelsen. Ingen af delene må bortskaffes sammen med almindeligt husholdningsaffald. De lokale retningslinjer for bortskaffelse skal overholdes.

Teknisk beskrivelse

Besøg www.dermlite.com/technical/ eller kontakt din lokale 3Gen forhandler.

Anleitung

Verwendungszweck

Dieses Gerät ist für medizinische Zwecke zur Beleuchtung von Körperoberflächen vorgesehen. Es wird zur nicht-invasiven visuellen Untersuchung intakter Haut verwendet.

Dieses batteriebetriebene Produkt ist nur für die externe Untersuchung in professionellen Gesundheitseinrichtungen durch medizinisches Fachpersonal vorgesehen.

Überprüfen Sie vor dem Gebrauch den ordnungsgemäßen Betrieb des Gerätes! Verwenden Sie das Gerät nicht, wenn sichtbare Beschädigungen vorliegen

ACHTUNG: Schauen Sie nicht direkt in die LED-Leuchte. Patienten müssen während der Untersuchungen die Augen schließen.

Im Falle eines schwerwiegenden Vorfalls bei der Verwendung dieses Geräts benachrichtigen Sie 3Gen unverzüglich und, falls dies aufgrund der örtlichen Vorschriften erforderlich ist, Ihre nationale Gesundheitsbehörde.

ACHTUNG: Verwenden Sie das Gerät nicht in Bereichen mit Brand- oder Explosionsgefahr (z. B. sauerstoffreiche Umgebung).

WARNUNG: Dieses Produkt kann Sie Chemikalien wie Methylchlorid und sechswertigem Chrom aussetzen, von denen bekannt ist, dass sie Krebs oder Reproduktionstoxizität verursachen. Weitere Informationen finden Sie unter www.P65Warnings.ca.gov.

Elektromagnetische Verträglichkeit

Dieses Gerät erfüllt die Anforderungen an die EMV-Emissionen und die Störfestigkeit der Norm IEC 60601-1-2: 2014. Aufgrund der Emissionseigenschaften dieses Geräts eignet es sich sowohl für den Einsatz im professionellen Gesundheitswesen als auch im Wohnbereich (CISPR 11 Klasse B). Dieses Gerät bietet einen angemessenen Schutz für Funkkommunikationsdienste. In dem seltenen Fall einer Störung des Funkkommunikationsdienstes muss der Benutzer möglicherweise Maßnahmen zur Schadensbegrenzung ergreifen, z. B. das Verschieben oder Neuausrichten von Geräten. **WARNUNG:** Die Verwendung dieses Geräts neben oder gestapelt mit anderen Geräten sollte vermieden werden, da dies zu Fehlfunktionen führen kann. Wenn eine solche Verwendung erforderlich ist, sollten dieses Gerät und die anderen Geräte beobachtet werden, um sicherzustellen, dass sie normal funktionieren. **WARNUNG:** Die Verwendung von anderem Zubehör als dem vom Hersteller dieses Geräts bereitgestellten kann zu erhöhten elektromagnetischen Emissionen oder einer verminderten elektromagnetischen Störfestigkeit dieses Geräts führen und zu einem fehlerhaften Betrieb führen.

WARNUNG: Tragbare HF-Sender sollten nicht näher als 30 cm (12 Zoll) an einem Teil des Geräts verwendet werden. Andernfalls kann es zu einer Verschlechterung der Leistung dieses Geräts kommen.

WICHTIG: Laden Sie vor dem ersten Gebrauch den internen Lithium-Ionen-Akku auf. Weitere Informationen finden Sie unter „Batterien und Laden“.

Dermlite DL1 ist ein Smartphone-kompatibles Dermatoskop, mit dem Hautläsionen mit hoher Vergrößerung und Klarheit angezeigt werden können. Vier LEDs sorgen für eine helle, gleichmäßige Beleuchtung, und ein kreuzpolarisierter Abstandshalter sorgt für ein blendfreies Bild, indem das von der Haut reflektierte Licht gelöscht wird. Eine hochwertige Drei-Elemente-Objektivkonfiguration, die mit führenden Mobilgeräten hervorragende Ergebnisse liefert, bietet eine hervorragende Farbkorrektur und reduzierte Bildverzerrung für detailreiche Bilder.

Ihr DL1 ist mit einem Magnetadapter namens MagnetiConnect® Clamp („MCC“) ausgestattet, mit dem DL1 an die meisten Smartphones und Tablets angeschlossen werden kann. Positionieren Sie zum Anbringen des Kundencenters die Klemme (MC) über der Hauptkamera und sichern Sie sie durch Festziehen des Knopfs (KN). Bringen Sie den Magnetring mit Gewinde an und setzen Sie DL1 darauf.

Platzieren Sie die Kontaktplatte des DL1 mit installiertem kreuzpolaris-

ierten Abstandshalter (B) und Glaskontaktplatte (E) direkt auf der Haut. Das Auftragen einer Immersionsflüssigkeit auf die Haut kann das Bild verbessern. Drücken Sie den Netzschalter (C), um das Licht zu aktivieren. Drücken Sie es erneut, um es auszuschalten. Um Strom zu sparen, schaltet sich Ihr DL1 nach 2 Minuten automatisch aus.

Glaskontaktplatte

Die Glaskontaktplatte (E) des Geräts kann zur Reinigung oder berührungslosen Bildgebung entfernt werden, indem der Bajonettring (D) gegen den Uhrzeigersinn gedreht wird. Behandeln Sie die Glasfrontplatte mit großer Sorgfalt.

Fehlerbeseitigung

Die aktuellsten Informationen zur Fehlerbehebung finden Sie unter www.dermlite.com. Wenn Ihr Gerät gewartet werden muss, besuchen Sie www.dermlite.com/service oder wenden Sie sich an Ihren 3Gen-Händler.

Pflege und Wartung

WARNUNG: Änderungen an diesem Gerät sind nicht zulässig. Ihr Gerät ist für einen störungsfreien Betrieb ausgelegt. Reparaturen dürfen nur von qualifiziertem Servicepersonal durchgeführt werden.

Vor der Anwendung bei einem Patienten kann das Äußere Ihres Geräts (mit Ausnahme der optischen Teile) mit Isopropylalkohol (70% vol.) Abgewischt werden. Das Objektiv sollte als hochwertiges Fotogerät behandelt und mit Standard-Objektivreinigungsgeräten gereinigt und vor schädlichen Chemikalien geschützt werden. Verwenden Sie keine Scheuermittel oder tauchen Sie das Gerät nicht in Flüssigkeit. Nicht autoklavieren.

Batterien und Laden

ACHTUNG: Dieses Gerät verwendet einen speziellen 3.7V 180mAh Lithium-Ionen-Akku, der nur bei 3Gen oder einem autorisierten 3Gen-Händler erhältlich ist. Verwenden Sie unter keinen Umständen einen anderen Akku als den für dieses Gerät vorgesehenen. Andernfalls kann das Gerät beschädigt werden.

Schließen Sie vor der Verwendung des DL1 den breiteren Anschluss des mitgelieferten USB-Kabels an einen IEC 60950-1-kompatiblen (5 V) USB-Anschluss (z. B. eines Laptops, Desktop-Computers oder Apple-Ladegeräts) und das andere Ende an den DL1 Micro USB-Ladevorgang an Port (CP). Die Ladeanzeige (G) leuchtet rot, um anzuzeigen, dass der DL1 geladen wird. Bei voller Ladung leuchtet die Anzeige grün und das Gerät kann bis zu einer Stunde ununterbrochen betrieben werden. Wenn weniger als 25% der Akkulaufzeit verbleiben, blinkt die Anzeige.

Zu den DermLite DL1-Komponenten gehören:

DL1-Dermatoskop (vier weiße LEDs, Drei-Element-Linse, Frontplatte mit 10 mm Absehen, Batterie), kreuzpolarisierter Abstandshalter mit Kontaktplatte, Ladekabel, MagnetiConnect Clamp-Adapter

Garantie: 10 Jahre auf Teile und Arbeit. Die Garantie für den Akku beträgt 1 Jahr.

Entsorgung

Dieses Gerät enthält Elektronik und einen Lithium-Ionen-Akku, der zur Entsorgung getrennt werden muss und nicht mit dem normalen Hausmüll entsorgt werden darf. Bitte beachten Sie die örtlichen Entsorgungsvorschriften.

Technische Beschreibung

Besuchen Sie www.dermlite.com/technical/ oder wenden Sie sich an Ihren örtlichen 3Gen-Händler.

Juhised

Mõeldud kasutamiseks

See seade on mõeldud meditsiinilistel eesmärkidel kehapiindade valgustamiseks. Seda kasutatakse terve naha mitteinvasiivseks visuaalseks uurimiseks.

See patareitoitega toode on mõeldud väliseks kontrollimiseks ainult meditsiinitöötajate poolt professionaalsetes tervishoiuasutustes.

Enne kasutamist kontrollige seadme korrektset toimimist! Ärge kasutage seda, kui on nähtavaid kahjustuste märke.

ETTEVAATUST: Ärge vaadake otse LED-valgust. Patsiendid peavad uuringute ajal silmad sulgema.

Selle seadme kasutamisega seotud tõsise vahejuhtumi korral teatage sellest kohe 3Genile ja kui kohalikud eeskirjad seda nõuavad, siis oma riiklikule tervishoiuasutusele.

ETTEVAATUST: Ärge kasutage seadet tule- või plahvatusohtlikus piirkonnas (nt hapnikurikas keskkond).

HOIATUS: See toode võib kokku puutuda kemikaalidega, sealhulgas metüleenkloriid ja kuuevalentne kroom, mis California osariigi teadaolevalt põhjustavad vähki või reproduktiivtoksilisust. Lisateavet leiate veebisaidilt www.P65Warnings.ca.gov.

Elektromagnetiline ühilduvus

See seade vastab standardi IEC 60601-1-2: 2014 EMC emissiooni ja häirekindluse taseme nõuetele. Selle seadme heiteomadused muudavad selle kasutamiseks nii professionaalses tervishoiukeskkonnas kui ka elamukeskkonnas (CISPR 11 klass B). See seade pakub raadiosideteenusele piisavat kaitset. Raadiosideteenuse häirete harvadel juhtudel võib kasutaja vajada leevendusmeetmeid, näiteks seadme ümberpaigutamist või ümberorienteerimist. **HOIATUS:** Selle seadme kasutamist teiste seadmete läheduses või nendega koos virnastamisel tuleks vältida, kuna see võib põhjustada vale kasutamist. Kui selline kasutamine on vajalik, tuleks seda varustust ja muid seadmeid jälgida, et kontrollida, kas need töötavad normaalselt.

HOIATUS. Lisaseadmete, välja arvatud selle seadme tootja poolt pakutavate tarvikute kasutamine võib põhjustada selle seadme elektromagnetilise kiirguse suurenemist või selle elektromagnetilise häirekindluse vähenemist ja selle vale kasutamist.

HOIATUS. Portatiivseid raadiosaatjaid ei tohiks kasutada seadme mis tahes osale lähemal kui 30 cm (12 tolli). Vastasel korral võib selle seadme jõudlus halveneda.

TÄHTIS. Enne esmakordset kasutamist laadige sisemine liitiumioonaku. Üksikasju leiate peatükist "Aku ja laadimine".

DermLite DL1 on nutitelefoni ühilduv dermatoskoop, mis on loodud suure kahjustuse ja selgusega nahakahjustuste vaatamiseks. Neli LED-i tagavad ereda, ühtlase valgustuse ja ristpolariseeritud vahetükk tagab pimestamata pildi, tühistades nahalt peegelduva valguse. Kvaliteetne kolmeelemendiline objektiiv konfiguratsioon, mis on loodud suurepärase tulemuste saavutamiseks juhtivate mobiilseadmetega, pakub suurepäraselt värviparandust ja vähendab kujutise moonutusi detailirikaste piltide jaoks.

Teie DL1 on varustatud magnetadapteriga nimega Magneti-Connect® Clamp ("MCC"), mis on mõeldud DL1 kinnitamiseks enamiku nutitelefoni ja tahvelarvuti külge. MCC kinnita-

miseks asetage klamber (MC) peakaamera kohale, seejärel kinnitage see, keerates nuppu (KN). Kinnitage keermestatud magnetrõngas ja asetage sellele DL1.

Kui ristpolariseeritud vahekaugus (B) ja klaasist kontaktplaat (E) on paigaldatud, asetage DL1 kontaktplaat otse nahale. Keelekümbilusvedeliku nahale kandmine võib pilti parandada. Valgustuse aktiveerimiseks vajutage toitenuppu (C); väljalülitamiseks vajutage seda uuesti. Energia säästmiseks on teie DL1 loodud automaatselt 2 minuti pärast välja lülituma.

Klaasist kontaktplaat

Seadme klaasist kontaktplaadi (E) saab puhastamiseks või kontaktivaba pildistamiseks eemaldada, keerates täärõngast (D) vastupäeva. Klaasist esikülge käsitsege väga ettevaatlikult.

Veaotsing: värskeimat tõrkeotsingu teavet leiate veebisaidilt www.dermlite.com. Kui teie seade vajab hooldust, külastage veebisaiti www.dermlite.com/service või pöörduge kohaliku 3Geni edasimüüja poole.

Hooldus ja korrashoid

HOIATUS: Selle seadme muutmise pole lubatud.

Teie seade on loodud probleemideta tööks. Remonti tohivad teha ainult kvalifitseeritud hooldustöötajad.

Enne patsiendil kasutamist võib teie seadme välispinna (välja arvatud optilised osad) puhtaks pesta isopropüülalkoholiga (70 mahuprotsenti). Objektiivile tuleks käsitleda kvaliteetse fotoseadmena ning seda tuleks puhastada tavaliste läätsede puhastusseadmetega ja kaitsta kahjulike kemikaalide eest. Ärge kasutage abrasiivseid puhastusvahendeid ega kastke seadet vedelikku. Ärge autoklaavi.

Aku ja laadimine: **ETTEVAATUST:** See seade kasutab spetsiaalset 3.7V 180mAh liitiumioonaku, mida saab osta ainult 3Genilt või volitatud 3Geni edasimüüjalt. Ärge mingil juhul kasutage muud kui selle seadme jaoks mõeldud akut. Enne DL1 kasutamist ühendage kaasasoleva USB-kaabli laiem pistik IEC 60950-1 ühilduva (5 V) USB-pordiga (nt sülearvuti, lauaarvuti või Apple'i laadijaga) ja teine ots DL1 Micro USB-laadimisega port (CP). Laadimisnäidik (G) põleb punaselt, mis näitab, et DL1 laaditakse. Täielikult laetud indikaator muutub roheliseks ja seade võimaldab kuni tunni pidevat tööd. Kui aku eluiga jääb alla 25%, siis indikaator vilgub.

DermLite DL1 komponentide hulka kuuluvad:

DL1 dermatoskoop (neli valget LED-i, kolme elemendiga lääts, esiplaat 10 mm võrguga, aku), ristpolariseeritud vahekontakt kontaktplaadiga, laadimiskaabel, adapter MagnetiConnect Clamp

Garantii: varuosadele ja töö 10 aastat. Aku garantii on 1 aasta.

Utiliseerimine: see seade sisaldab elektroonikat ja liitium-ioonakut, mis tuleb utiliseerimiseks eraldada ja mida ei tohi visata koos olmeprügiga. Järgige kohalikke jäätmekäitluseeskirju.

Tehniline kirjeldus: külastage veebisaiti www.dermlite.com/technical või pöörduge kohaliku 3Geni edasimüüja poole.

Instrucciones

Uso previsto

Este dispositivo está diseñado para fines médicos para iluminar superficies corporales. Se utiliza para el examen visual no invasivo de piel intacta.

Este producto que funciona con baterías está diseñado para un examen externo solo en centros de salud profesionales por profesionales médicos.

Compruebe el correcto funcionamiento del dispositivo antes de usarlo!

No utilice el dispositivo si hay signos visibles de daños

PRECAUCIÓN: no mire directamente a la luz LED. Los pacientes deben cerrar los ojos durante los exámenes.

En caso de un incidente grave con el uso de este dispositivo, notifique a 3Gen inmediatamente y, si así lo exige la normativa local, a su autoridad sanitaria nacional.

PRECAUCIÓN: no use el dispositivo en áreas de riesgo de incendio o explosiones (por ejemplo, en entornos ricos en oxígeno).

ADVERTENCIA: Este producto puede exponerlo a sustancias químicas como el cloruro de metileno y el cromo hexavalente, que el estado de California reconoce como causantes de cáncer o toxicidad reproductiva. Para obtener más información, visite www.P65Warnings.ca.gov.

Compatibilidad electromagnética

Este dispositivo cumple con los requisitos de nivel de emisiones e inmunidad EMC de la norma IEC 60601-1-2: 2014. Las características de emisión de este equipo lo hacen adecuado para su uso en entornos de atención médica profesional y residencial (CISPR 11 Clase B). Este equipo ofrece protección adecuada para el servicio de comunicación por radio. En el raro caso de interferencia en el servicio de comunicación por radio, el usuario podría necesitar tomar medidas de mitigación, como reubicar o reorientar el equipo. **ADVERTENCIA:** Debe evitarse el uso de este equipo adyacente o apilado con otro equipo, ya que podría provocar un funcionamiento incorrecto. Si dicho uso es necesario, este equipo y el otro equipo deben observarse para verificar que están funcionando normalmente.

ADVERTENCIA: El uso de accesorios distintos a los proporcionados por el fabricante de este equipo podría provocar un aumento de las emisiones electromagnéticas o una disminución de la inmunidad electromagnética de este equipo y un funcionamiento incorrecto.

ADVERTENCIA: Los transmisores de RF portátiles no deben usarse a menos de 30 cm (12 pulgadas) de cualquier parte del dispositivo. De lo contrario, podría producirse una degradación del rendimiento de este equipo.

IMPORTANTE: antes del uso inicial, por favor, cargue la batería interna de iones de litio. Consulte la sección "Batería y carga" para más detalles

DermLite DL1 es un dermatoscopio compatible con teléfonos inteligentes diseñado para ver lesiones de la piel con gran aumento y claridad. Cuatro LED proporcionan una iluminación brillante y uniforme, y un espaciador de polarización cruzada proporciona una imagen sin reflejos al cancelar la luz reflejada de la piel. Una configuración de lente de tres elementos de alta calidad, diseñada para proporcionar excelentes resultados con dispositivos móviles líderes, ofrece una excelente corrección de color y una distorsión de imagen reducida para imágenes ricas en detalles.

Su DL1 está equipado con un adaptador magnético llamado MagnetiConnect® Clamp ("MCC"), diseñado para conectar DL1 a la mayoría de los teléfonos inteligentes y tabletas. Para colocar el MCC, coloque la abrazadera (MC) sobre la cámara principal, luego fijela apretando la perilla (KN). Coloque el anillo magnético roscado y coloque DL1 en él. Con su espaciador de polarización cruzada (B) y la placa de contacto de vidrio (E) instaladas, coloque la placa de contacto de DL1 directamente sobre la piel. La aplicación de un líquido de inmersión sobre la piel puede mejorar la imagen. Presione el botón de encendido (C) para activar la luz; presiónelo de nuevo para apagarlo. Para ahorrar energía, su DL1

está diseñado para apagarse automáticamente después de 2 minutos.

Placa de contacto de vidrio

La placa de contacto de vidrio de la unidad (E) se puede quitar para limpiarla o para obtener imágenes sin contacto girando el anillo de bayoneta (D) en sentido antihorario. Manipule la placa frontal de vidrio con mucho cuidado.

Solución de problemas

Por favor, consulte www.dermLite.com para obtener la información más actualizada sobre resolución de problemas. Si su dispositivo requiere servicio técnico, visite www.dermLite.com/service o contacte a su distribuidor local de 3Gen.

Cuidado y mantenimiento

ADVERTENCIA: no se permite la modificación de este equipo.

Su dispositivo está diseñado para un funcionamiento sin problemas. Las reparaciones deben ser realizadas únicamente por personal de servicio calificado.

Antes de usarlo en un paciente, el exterior de su dispositivo (excepto las partes ópticas) puede limpiarse con alcohol isopropílico (70% vol.). La lente debe tratarse como un equipo fotográfico de alta calidad y debe limpiarse con un equipo de limpieza de lentes estándar y protegerse de productos químicos nocivos. No utilice productos de limpieza abrasivos ni sumerja el dispositivo en líquido. No esterilizar en autoclave.

Batería y carga

PRECAUCIÓN: este dispositivo utiliza una batería especializada de iones de litio de 3.7V 180mAh, la cual solo puede ser adquirida en 3Gen o en un distribuidor autorizado de 3Gen. En ningún caso debe usar otra batería que no sea la diseñada para esta unidad. Hacerlo podría dañarla. Antes de usar el DL1, conecte el conector más ancho del cable USB provisto a cualquier puerto USB (5V) compatible con IEC 60950-1 (por ejemplo, de una computadora portátil, computadora de escritorio o cargador Apple) y el otro extremo a la carga Micro USB DL1 puerto (CP). El indicador de carga (G) se iluminará en rojo para indicar que el DL1 se está cargando. Cuando está completamente cargado, el indicador se vuelve verde y el dispositivo permitirá hasta una hora de funcionamiento continuo. Si queda menos del 25% de duración de la batería, el indicador parpadea.

Los componentes de DermLite DL1 incluyen:

Dermoscopio DL1 (cuatro LED blancos, lente de tres elementos, placa frontal con retícula de 10 mm, batería), espaciador de polarización cruzada con placa de contacto, cable de carga, adaptador de abrazadera MagnetiConnect

Garantía: 10 años para piezas y mano de obra. La batería tiene una garantía de 1 año.

Desecho

Este dispositivo contiene componentes electrónicos y una batería de iones de litio que deben ser desmontados para su desecho, así como podrían no ser desechados junto a la basura doméstica general. Por favor, consulte la normativa local asociada a la eliminación de residuos.

Descripción técnica

Visite www.dermLite.com/technical/ o póngase en contacto con su distribuidor local de 3Gen.

Instructions

Usage prévu

Cet appareil est destiné à des fins médicales pour éclairer les surfaces corporelles. Il est utilisé pour l'examen visuel non invasif de la peau intacte.

Ce produit à piles est conçu pour un examen externe uniquement dans des établissements de santé professionnels par des professionnels de la santé.

Vérifiez le bon fonctionnement de l'appareil avant utilisation ! N'utilisez pas l'appareil en présence de signes d'endommagements visibles.

AVERTISSEMENT : Ne regardez pas l'éclairage LED directement. Les patients doivent fermer les yeux lors des examens.

En cas d'incident grave avec l'utilisation de cet appareil, prévenez immédiatement 3Gen et, si la réglementation locale l'exige, votre autorité sanitaire nationale.

AVERTISSEMENT : N'utilisez pas l'appareil dans des zones présentant un risque d'incendie ou d'explosion (comme par exemple, dans un environnement riche en oxygène).

AVERTISSEMENT : Ce produit peut vous exposer à des produits chimiques, notamment le chlorure de méthylène et le chrome hexavalent, qui sont connus dans l'État de Californie pour provoquer le cancer ou une toxicité pour la reproduction. Pour plus d'informations, visitez le site www.P65Warnings.ca.gov.

Compatibilité électromagnétique

Cet appareil est conforme aux exigences de niveau d'émissions et d'immunité CEM de la norme CEI 60601-1-2: 2014. Les caractéristiques d'émission de cet équipement le rendent approprié pour une utilisation dans un environnement de soins de santé professionnel ainsi que dans un environnement résidentiel (CISPR 11 Classe B). Cet équipement offre une protection adéquate au service de radiocommunication. Dans les rares cas d'interférence avec le service de radiocommunication, l'utilisateur peut avoir besoin de prendre des mesures d'atténuation, telles que déplacer ou réorienter l'équipement. **AVERTISSEMENT :** L'utilisation de cet équipement à côté ou empilé avec d'autres équipements doit être évitée car cela pourrait entraîner un mauvais fonctionnement. Si une telle utilisation est nécessaire, cet équipement et les autres équipements doivent être observés pour vérifier qu'ils fonctionnent normalement.

AVERTISSEMENT : L'utilisation d'accessoires autres que ceux fournis par le fabricant de cet équipement peut entraîner une augmentation des émissions électromagnétiques ou une diminution de l'immunité électromagnétique de cet équipement et entraîner un fonctionnement incorrect.

AVERTISSEMENT : les émetteurs RF portables ne doivent pas être utilisés à moins de 30 cm (12 pouces) de toute partie de l'appareil.

Sinon, cela pourrait entraîner une dégradation des performances de cet équipement.

IMPORTANT : Avant la première utilisation, veuillez charger la batterie interne au lithium-ion. Voir « Batterie et charge » pour en savoir plus.

DermLite DL1 est un dermatoscope compatible avec un smartphone conçu pour visualiser les lésions cutanées avec un grossissement et une clarté élevés. Quatre LED fournissent un éclairage lumineux et uniforme, et une entretoise à polarisation croisée fournit une image sans éblouissement en annulant la lumière réfléchie de la peau. Une configuration d'objectif à trois éléments de haute qualité, conçue pour fournir d'excellents résultats avec les principaux appareils mobiles, offre une superbe correction des couleurs et une distorsion d'image réduite pour des images riches en détails.

Votre DL1 est équipé d'un adaptateur magnétique appelé MagnetiConnect® Clamp («MCC»), conçu pour fixer le DL1 à la plupart des smartphones et tablettes. Pour fixer le MCC, positionnez la pince (MC) sur la caméra principale, puis fixez-la en serrant le bouton (KN). Fixez l'anneau magnétique fileté et placez DL1 dessus.

Avec son entretoise à polarisation croisée (B) et sa plaque de contact en verre (E) installées, placez la plaque de contact de DL1 directement sur

la peau. L'application d'un liquide d'immersion sur la peau peut améliorer l'image. Appuyez sur le bouton d'alimentation (C) pour activer la lumière; appuyez à nouveau pour l'éteindre. Pour économiser l'énergie, votre DL1 est conçu pour s'éteindre automatiquement après 2 minutes.

Plaque de contact en verre

La plaque de contact en verre de l'appareil (E) peut être retirée pour le nettoyage ou l'imagerie sans contact en tournant la bague à baïonnette (D) dans le sens antihoraire. Manipulez la façade en verre avec le plus grand soin.

Dépannage

Veuillez consulter www.dermlite.com pour obtenir les informations de dépannage mises à jour. Dans l'éventualité que votre batterie nécessite une réparation, rendez-vous sur le site www.dermlite.com/service ou contactez votre revendeur 3Gen local.

Entretien et maintenance

AVERTISSEMENT : Aucune modification de cet équipement n'est autorisée.

Votre appareil est conçu pour un fonctionnement sans problème. Les réparations ne doivent être effectuées que par du personnel qualifié.

Avant de l'utiliser sur un patient, l'extérieur de votre appareil (à l'exception des parties optiques) peut être nettoyé avec de l'alcool isopropylique (70% vol.). L'objectif doit être traité comme un équipement photographique de haute qualité et doit être nettoyé avec un équipement de nettoyage d'objectif standard et protégé contre les produits chimiques nocifs. N'utilisez pas de produits de nettoyage abrasifs et n'immergez pas l'appareil dans un liquide. Ne pas stériliser à l'autoclave.

Batterie et charge

AVERTISSEMENT : Cet appareil utilise une batterie au lithium-ion 3.7V 180mAh spécialisée, que vous pouvez uniquement acheter auprès de 3Gen ou d'un revendeur 3Gen agréé. N'utilisez en aucun cas une autre batterie que celle conçue pour cet appareil au risque d'endommager l'appareil.

Avant d'utiliser le DL1, connectez le connecteur le plus large du câble USB fourni à tout port USB conforme à la norme CEI 60950-1 (5 V) (par exemple, un ordinateur portable, un ordinateur de bureau ou un chargeur Apple) et l'autre extrémité à la charge Micro USB DL1 port (CP). L'indicateur de charge (G) s'allume en rouge pour indiquer que le DL1 est en cours de charge. Lorsqu'il est complètement chargé, l'indicateur devient vert et l'appareil permet jusqu'à une heure de fonctionnement continu. S'il reste moins de 25% d'autonomie, le voyant clignote.

Les composants DermLite DL1 comprennent:

Dermatoscope DL1 (quatre LED blanches, objectif à trois éléments, plaque frontale avec réticule 10 mm, batterie), entretoise à polarisation croisée avec plaque de contact, câble de charge, adaptateur de pince MagnetiConnect

Garantie: 10 ans pour les pièces et la main-d'œuvre. La batterie est garantie 1 an.

Mise au rebut

Cet appareil contient des composants électroniques et une batterie lithium-ion qui doivent être séparés pour être mise au rebut et ne peuvent pas être jetés avec les déchets ménagers. Veuillez respecter les réglementations locales en matière de mise au rebut.

Description technique

Visitez www.dermlite.com/technical/ ou contactez votre revendeur 3Gen local.

Treoracha

Úsáid Beartaithe

Tá an gléas seo beartaithe chun críocho leighis chun dromchlaí coirp a shoilsiú. Úsáidtear é le haghaidh scrúdú amhairc neamh-ionrach ar chraiceann slán.

Tá an táirge seo a oibrítear le ceallraí deartha le haghaidh scrúdú seachtrach amháin laistigh d'áiseanna cúram sláinte gairmiúla ag gairmithe míochaine.

Seiceáil oibriú ceart an fheiste sula n-úsáidtear é! Ná húsáid é má tá comharthaí infheicthe damáiste ann.

AIRE: Ná breathnaigh go díreach isteach sa solas LED. Ní mór d'othair a súile a dhúnadh le linn scrúduithe.

I gcás teagmhais thromchúisigh le húsáid na feiste seo, cuir in iúl do 3Gen láithreach agus, má cheanglaítear sin le rialacháin áitiúla, d'údarás sláinte náisiúnta.

AIRE: Ná húsáid an gléas i réimse dóiteáin nó riosca pléascach (m.sh. timpeallacht atá saibhir ó thaobh ocsaigine de).

RABHADH: Is féidir leis an táirge seo tú a nochadh do cheimiceáin lena n-áirítear clóiríd meitiléine agus cróimiam heicavalent, ar eol do Stát California a bheith ina gcúis le hailse nó le tocsaineacht atáirgthe. Le haghaidh tuilleadh faisnéise téigh chuig www.P65Warnings.ca.gov. Comhoiriúnacht Leictreamaighnéadach

Comhlíonann an gléas seo ceanglais leibhéal Astuithe agus Diólúine EMC de chaighdeán caighdeánach IEC 60601-1-2: 2014. De bharr tréithe astaíochtaí an trealaimh seo tá sé oiriúnach le húsáid i dtimpeallacht ghairmiúil cúram sláinte chomh maith le timpeallacht chónaithe (CISPR 11 Aicme B). Tugann an trealamh seo cosaint leordhóthanach don tseirbhís cumarsáide raidió. Sa chás go gcuirtear isteach ar an tseirbhís cumarsáide raidió go hannamh, b'fhéidir go mbeadh ar an úsáideoir bearta maolaithe a ghlacadh, mar shampla trealamh a athlonnú nó a atreorú. RABHADH: Ba cheart úsáid an trealaimh seo in aice le trealamh eile nó atá cruachta le trealamh eile a sheachaint toisc go bhféadfadh sé oibriú go míchuí. Más gá úsáid den sórt sin, ba cheart an trealamh seo agus an trealamh eile a urramú chun a fhíorú go bhfuil siad ag feidhmiú de ghnáth.

RABHADH: D'fhéadfadh astuithe leictreamaighnéadacha méadaithe nó díolúine leictreamaighnéadach an trealaimh seo a bheith mar thoradh ar úsáid gabhálais seachas iad siúd a sholáthraíonn déantúsóir an trealaimh seo agus d'fhéadfadh oibriú míchuí a bheith mar thoradh air.

RABHADH: Níor cheart tarchuradóirí RF iniompartha a úsáid níos gaire ná 30 cm (12 orlach) d'aon chuid den fheiste. Seachas sin, d'fhéadfadh feidhmíocht an trealaimh seo a dhíghrádú.

TÁBHACHTACH: Sula n-úsáidtear an chéad uair, muirear an ceallraí ian litiam inmheánach. Féach "Battery and Charging" le haghaidh sonraí.

Is dermatoscope atá comhoiriúnach le fóin chliste é DermLite DL1 agus é deartha chun loit chraicinn a fheiceáil le hardú agus soiléireacht ard. Soláthraíonn ceithre LED soilse, fiú soilsiú, agus soláthraíonn Bunachar traspholainneach íomhá saor ó ghloine tríd an solas léirithe ón gcráiceann a chealú. Tugann cumraíocht lionsa trí-eilimint d'ardchaighdeán, atá deartha chun torthaí den scoth a sholáthar le príomhfheistí soghluaiste, ceartú datha den scoth agus saobhadh laghdaithe ar íomhánna le haghaidh íomhánna atá go mion.

Tá do DL1 feistithe le hoiriúnóir maighnéadach ar a dtugtar MagnetiConnect® Clamp ("MCC"), atá deartha chun DL1 a cheangal le mórchuid na bhfón cliste agus na dtábléad. Chun MCC a cheangal, cuir an clampán (MC) os cionn an phríomhcheamara, ansin déan é a dhaingniú tríd an gcnaipe (KN) a dhéanamh níos doichte. Ceangail an fáinne maighnéadach snáithithe agus cuir DL1 air.

Agus a Spacer tras-polaraithe (B) agus a pláta teagmhála gloine (E) suiteáilte, cuir pláta teagmhála DL1 go díreach ar an gcráiceann. Má chuirtear sreabhán tumoideachais ar an gcráiceann d'fhéadfadh sé an íomhá a fheabhsú. Brúigh an cnaipe cumhachta (C) chun an solas a ghníomhachtú; é a bhrú arís chun é a mhúchadh. Chun cumhacht a

chaomhnú, tá do DL1 deartha chun múchadh go huathoibríoch tar éis 2 nóiméad.

Pláta Teagmhála Gloine

Féadfar pláta teagmhála gloine an aonaid (E) a bhaint le haghaidh íomháithe glantacháin nó neamhtheagmhála tríd an bhfáinne beúinéad (D) a rothlú deiseal. Láimhseáil an faceplate gloine go han-chúramach.

Fabhtcheartú: Seiceáil le do thoil www.dermlite.com chun an t-eolas reatha maidir le fabhtcheartú a fháil. Má theastaíonn seirbhísiú ar do ghléas, tabhair cuairt ar www.dermlite.com/service nó déan teagmháil le do dhéileálaí áitiúil 3Gen.

Cúram agus Cothabháil

RABHADH: Ní cheadaítear aon mhodhnú ar an trealamh seo.

Tá do ghléas deartha le haghaidh oibriú saor ó thrioblóid. Is iad pearsanra cáilithe seirbhíse amháin a dhéanfaidh deisiúcháin.

Sula n-úsáidtear é ar othar, féadfar taobh amuigh de do ghléas (seachas na codanna optúla) a ghlanadh go glan le halcól isopropyl (70% toirte). Ba chóir go ndéileálfar leis an lionsa mar threalamh grianghrafadóireachta ardchaighdeán agus ba chóir é a ghlanadh le trealamh caighdeánach glantacháin lionsa agus é a chosaint ó cheimiceáin dhíobhálacha. Ná húsáid gníomhairí glantacháin scríobacha nó ná bíodh an leacht in leacht. Ná uath-ghreamú.

Battery and Charging: AIRE: Úsáideann an gléas seo ceallraí ian litiam 3.7V 180mAh speisialaithe, nach féidir a cheannach ach ó 3Gen nó ó dhéileálaí údaraithe 3Gen. Ná bain úsáid as ceallraí eile in aon chás seachas an ceann atá deartha don aonad seo.

Sula n-úsáideann tú an DL1, ceangail an cónascaire níos leithne den chábla USB atá curtha ar fáil le haon chalafort USB comhlíontach IEC 60950-1 (5V) (m.sh. ríomhaire glúine, ríomhaire deisce, nó Apple charger) agus an ceann eile chuig an muirear micrea-USB DL1 calafort (CP). Léireoidh an táscaire muirir (G) dearg chun a léiriú go bhfuil an DL1 á ghearradh. Nuair a ghearrtar go hiomlán é, casann an táscaire glas agus ceadóidh an fheiste suas le uair an chloig d'oibriú leanúnach. Má fhanann níos lú ná 25% de shaol na ceallraí, maolaíonn an táscaire.

I measc na gcomhpháirteanna DermLite DL1 tá:

Dermatoscope DL1 (ceithre stiúir bhána, lionsa trí eilimint, faceplate le reticle 10mm, ceallraí), spacer tras-polaraithe le pláta teagmhála, cábla luchtaithe, cuibheoir Clamp MagnetiConnect

Barántas: 10 bliana le haghaidh páirteanna agus saothair. Tá gá leis an gcadhnra ar feadh bliana.

Diúscairt: Tá leictreonaic agus ceallraí litiam-ian ar an ngléas seo nach mór a dheighilt le diúscairt agus ní féidir é a dhiúscairt le dramhail ghinearálta tí. Breathnaigh le do thoil ar rialacháin diúscairt áitiúla.

Cur Síos Teicniúil: Tabhair cuairt ar www.dermlite.com/technical nó déan teagmháil le do dhéileálaí áitiúil 3Gen.

Instrukcije

Namjena

Ovaj je uređaj namijenjen u medicinske svrhe za osvjetljavanje tjelesnih površina. Koristi se za neinvazivni vizualni pregled netaknute kože.

Ovaj je proizvod namijenjen za vanjske preglede samo u okviru zdravstvenih ustanova od strane medicinskih stručnjaka. Provjerite pravilan rad uređaja prije uporabe! Ne koristite ga ako postoje vidljivi znakovi oštećenja.

OPREZ: Ne gledajte izravno u LED svjetlo. Tijekom pregleda pacijenti moraju zatvoriti oči.

U slučaju ozbiljnog incidenta s korištenjem ovog uređaja, odmah obavijestite 3Gen i, ako to zahtijevaju lokalni propisi, vaše nacionalno zdravstveno tijelo.

OPREZ: Ne koristite uređaj u području požara ili eksplozije (npr. Okolina bogata kisikom).

UPOZORENJE: Ovaj vas proizvod može izložiti kemikalijama, uključujući metilenklorid i šestovalentni krom, za koje je država Kalifornija poznato da uzrokuju rak ili reproduktivnu toksičnost. Za više informacija posjetite www.P65Warnings.ca.gov.

Elektromagnetska kompatibilnost

Ovaj uređaj udovoljava zahtjevima razine EMC za emisije i imunitet norme IEC 60601-1-2: 2014. Emisijske karakteristike ove opreme čine ga prikladnim za uporabu u profesionalnom zdravstvenom i stambenom okruženju (CISPR 11 Klasa B). Ova oprema nudi odgovarajuću zaštitu od radiokomunikacijske usluge. U rijetkom slučaju ometanja radiokomunikacijske usluge, korisniku će možda trebati poduzeti mjere ublažavanja, poput premještanja ili preusmjerenja opreme. **UPOZORENJE:** Treba izbjegavati uporabu ove opreme koja se nalazi uz ili složenu s drugom opremom jer to može rezultirati nepravilnim radom. Ako je takva upotreba potrebna, treba promatrati ovu opremu i drugu opremu kako bi se provjerilo da li normalno rade.

UPOZORENJE: Upotreba dodatne opreme osim one koju je osigurao proizvođač ove opreme može rezultirati povećanom elektromagnetskom emisijom ili smanjenjem elektromagnetske otpornosti ove opreme i rezultirati nepravilnim radom.

UPOZORENJE: Prijenosni RF odašiljači ne smiju se koristiti na udaljenosti većoj od 30 cm od bilo kojeg dijela uređaja. U suprotnom, može doći do pogoršanja performansi ove opreme.

VAŽNO: Prije početne upotrebe, napunite unutarnju litij-ionsku bateriju. Pogledajte "Baterija i punjenje" za detalje.

DermLite DL1 dermatoskop je kompatibilan sa pametnim telefonom i dizajniran je za pregled oštećenja na koži s velikim uvećanjima i jasnoćom. Četiri LED diode pružaju jarko, ravnomjerno osvjetljenje, a umreženi polarizirani razmaknik omogućava sliku bez odsjaja otklanjajući reflektiranu svjetlost s kože. Visokokvalitetna konfiguracija objektiva s tri elementa, dizajnirana za postizanje izvrsnih rezultata kod vodećih mobilnih uređaja, nudi vrhunsku korekciju boja i smanjeno iskrivljenje slike za slike bogate detaljima.

Vaš DL1 opremljen je magnetskim adapterom nazvanim Magneti-Connect® Clamp ("MCC"), dizajniranim za spajanje DL1 na većinu pametnih telefona i tableta. Da biste pričvrstili MCC, postavite stezaljku (MC) na glavnu kameru, a zatim je učvrstite zatezanjem gumba (KN). Pričvrstite magnetski prsten s navojem i stavite DL1 na njega.

S ugrađenim unakrsnim polariziranim odstojnikom (B) i staklenom kontaktnom pločicom (E), postavite kontaktnu ploču DL1 izravno na kožu. Nanošenje tekućine za potapanje na kožu može poboljšati sliku. Pritisnite gumb za napajanje (C) da biste aktivirali svjetlo;

ponovno pritisnite da biste ga isključili. Kako bi uštedio energiju, vaš DL1 dizajniran je za automatsko isključivanje nakon 2 minute.

Staklena kontaktna ploča

Staklena kontaktna ploča jedinice (E) može se ukloniti radi čišćenja ili beskontaktnog snimanja okretanjem bajonetnog prstena (D) u smjeru suprotnom od kazaljke na satu. Pazljivo rukujte staklenom prednjom pločom.

Rješavanje problema: Najnovije informacije o rješavanju problema potražite na www.dermlite.com. Ako je za vaš uređaj potreban servis, posjetite www.dermlite.com/service ili se obratite lokalnom prodavaču 3Gen.

Njega i održavanje

UPOZORENJE: Nisu dopuštene izmjene ove opreme.

Vaš je uređaj dizajniran za nesmetan rad. Popravke smije obaviti samo kvalificirano osoblje.

Prije upotrebe na pacijentu, vanjsku stranu vašeg uređaja (osim optičkih dijelova) može se obrisati izopropilnim alkoholom (70 vol. %). Objektiv treba tretirati kao visokokvalitetnu fotografsku opremu i očistiti ga standardnom opremom za čišćenje leća i zaštititi od štetnih kemikalija. Ne koristite abrazivna sredstva za čišćenje i ne uranjajte uređaj u tekućinu. Ne autoklavirajte.

Baterija i punjenje: **OPREZ:** Ovaj uređaj koristi specijaliziranu litij-ionsku bateriju od 3.7V 180mAh, koju možete kupiti samo od 3Gen ili od ovlaštenog distributera 3Gen. Ni pod kojim uvjetima ne koristite drugu bateriju osim one koja je namijenjena ovom uređaju. Prije upotrebe DL1, priključite širi priključak isporučenog USB kabela na bilo koji USB port (5V) koji odgovara IEC 60950-1 (npr. Prijenosno računalo, stolno računalo ili Apple punjač), a drugi kraj na punjenje DL1 Micro USB port (CP). Indikator punjenja (G) svijetliće crveno što pokazuje da se DL1 puni. Kad se potpuno napuni, indikator svijetli zeleno i uređaj će omogućiti do sat vremena neprekidnog rada. Ako ostane manje od 25% trajanja baterije, indikator trepće.

Komponente DermLite DL1 uključuju:

Dermatoskop DL1 (četiri bijele LED diode, leća s tri elementa, prednja ploča s 10 mm končanicom, baterija), unakrsno polarizirani odstojnik s kontaktnom pločom, kabel za punjenje, adapter za stezaljku MagnetiConnect

Jamstvo: 10 godina za dijelove i rad. Za akumulator vrijedi 1 godina.

Odlaganje: Ovaj uređaj sadrži elektroniku i litij-ionsku bateriju koji se moraju odvojiti za odlaganje i ne mogu se zbrinjavati s kućnim otpadom. Pridržavajte se lokalnih propisa o zbrinjavanju.

Tehnički opis: Posjetite www.dermlite.com/technical ili kontaktirajte lokalnog prodavača 3Gen.

Istruzioni

Uso previsto

Questo dispositivo è destinato a scopi medici per illuminare le superfici del corpo. Viene utilizzato per l'esame visivo non invasivo della pelle intatta.

Questo prodotto a batteria è progettato per un esame esterno solo all'interno di strutture sanitarie professionali da parte di professionisti medici. Verificare il corretto funzionamento del dispositivo prima dell'uso. Non usare il dispositivo se vi sono visibili segni di danni.

ATTENZIONE: non guardare direttamente la luce a LED. I pazienti devono chiudere gli occhi durante l'esame.

In caso di incidente grave con l'uso di questo dispositivo, informare immediatamente 3Gen e, se richiesto dalle normative locali, l'autorità sanitaria nazionale.

ATTENZIONE: non usare il dispositivo in aree a rischio di incendio o di esplosione (es. ambienti ricchi di ossigeno).

AVVERTENZA: questo prodotto può esporre l'utente a sostanze chimiche, inclusi cloruro di metilene e cromo esavalente, noti allo Stato della California come causa di cancro o tossicità riproduttiva. Per ulteriori informazioni, visitare il sito Web www.P65Warnings.ca.gov.

Compatibilità elettromagnetica

Questo dispositivo è conforme ai requisiti di livello di emissioni e immunità EMC della norma IEC 60601-1-2: 2014. Le caratteristiche di emissione di questa apparecchiatura la rendono adatta all'uso in ambienti sanitari professionali e residenziali (CISPR 11 Classe B). Questa apparecchiatura offre una protezione adeguata al servizio di comunicazione radio. Nel raro caso di interferenza con il servizio di comunicazione radio, l'utente potrebbe dover adottare misure di mitigazione, come il trasferimento o il riorientamento delle apparecchiature. **AVVERTENZA:** l'uso di questa apparecchiatura adiacente o impilata con altre apparecchiature deve essere evitato perché potrebbe causare un funzionamento improprio. Se tale uso è necessario, questa apparecchiatura e le altre apparecchiature devono essere osservate per verificare che funzionino normalmente.

AVVERTENZA: l'uso di accessori diversi da quelli forniti dal produttore di questa apparecchiatura può comportare un aumento delle emissioni elettromagnetiche o una riduzione dell'immunità elettromagnetica di questa apparecchiatura e un funzionamento improprio.

AVVERTENZA: i trasmettitori RF portatili non devono essere utilizzati a una distanza inferiore a 30 cm (12 pollici) da qualsiasi parte del dispositivo. In caso contrario, potrebbe verificarsi un degrado delle prestazioni di questa apparecchiatura.

IMPORTANTE: prima dell'uso iniziale, caricare la batteria interna agli ioni di litio. Vedere "Batteria e Carica" per i dettagli.

DermLite DL1 è un dermatoscopio compatibile con smartphone progettato per visualizzare le lesioni cutanee con elevato ingrandimento e chiarezza. Quattro LED forniscono un'illuminazione luminosa e uniforme e un distanziatore a polarizzazione incrociata fornisce un'immagine priva di abbagliamento annullando la luce riflessa dalla pelle. Una configurazione di obiettivi a tre elementi di alta qualità, progettata per fornire risultati eccellenti con i principali dispositivi mobili, offre un'eccellente correzione del colore e una ridotta distorsione dell'immagine per immagini ricche di dettagli.

Il DL1 è dotato di un adattatore magnetico denominato MagnetiConnect® Clamp ("MCC"), progettato per collegare DL1 alla maggior parte degli smartphone e dei tablet. Per collegare MCC, posizionare il morsetto (MC) sulla fotocamera principale, quindi fissarlo serrando la manopola (KN). Attaccare l'anello magnetico filettato e posizionarvi sopra DL1.

Con il suo distanziatore a polarizzazione incrociata (B) e la piastra di contatto in vetro (E) installati, posizionare la piastra di contatto del DL1 direttamente sulla pelle. L'applicazione di un fluido da immersione sulla pelle può migliorare l'immagine. Premere il pulsante di accensione (C) per attivare la luce; spingerlo di nuovo per spegnerlo. Per risparmiare en-

ergia, il DL1 è progettato per spegnersi automaticamente dopo 2 minuti.

Piastra di contatto in vetro

La piastra di contatto in vetro dell'unità (E) può essere rimossa per la pulizia o per creare immagini senza contatto ruotando l'anello a baionetta (D) in senso antiorario. Maneggiare il frontalino in vetro con grande cura.

Risoluzione dei problemi

Visitare il sito www.derm-lite.com per ottenere informazioni aggiornate sulla risoluzione dei problemi. Se il dispositivo necessita di manutenzione, visitare il sito www.derm-lite.com/service o contattare il rivenditore locale 3Gen.

Cura e manutenzione

ATTENZIONE: non è consentita alcuna modifica di questa apparecchiatura.

Il dispositivo è progettato per un funzionamento senza problemi. Le riparazioni devono essere eseguite solo da personale di assistenza qualificato.

Prima dell'uso su un paziente, l'esterno del dispositivo (tranne le parti ottiche) può essere pulito con alcool isopropilico (70% vol.). L'obiettivo deve essere trattato come un'apparecchiatura fotografica di alta qualità e deve essere pulito con un'apparecchiatura standard per la pulizia dell'obiettivo e protetto da sostanze chimiche dannose. Non utilizzare detergenti abrasivi o immergere il dispositivo in liquidi. Non sterilizzare in autoclave.

Batteria e carica

ATTENZIONE: Questo dispositivo è dotato di una speciale batteria agli ioni di litio da 3.7V 180mAh, che può essere acquistata esclusivamente presso 3Gen o presso un rivenditore autorizzato 3Gen. Non usare in nessun caso una batteria diversa da quella progettata per questa unità. Farlo può danneggiare l'unità.

Prima di utilizzare il DL1, collegare il connettore più largo del cavo USB in dotazione a qualsiasi porta USB conforme a IEC 60950-1 (5 V) (ad esempio un laptop, un computer desktop o un caricabatterie Apple) e l'altra estremità alla ricarica Micro USB DL1 porto (CP). L'indicatore di carica (G) si illuminerà di rosso per indicare che il DL1 è in carica. Quando è completamente carico, l'indicatore diventa verde e il dispositivo consente fino a un'ora di funzionamento continuo. Se la durata della batteria è inferiore al 25%, l'indicatore lampeggia.

I componenti di DermLite DL1 includono:

Dermoscopio DL1 (quattro LED bianchi, lente a tre elementi, frontalino con reticolo da 10 mm, batteria), distanziatore a polarizzazione incrociata con piastra di contatto, cavo di ricarica, adattatore MagnetiConnect Clamp

Garanzia: 10 anni per parti e manodopera. La batteria è garantita per 1 anno.

Smaltimento

Questo dispositivo contiene parti elettroniche e una batteria al litio che devono essere separate per lo smaltimento e non possono essere smaltite con i rifiuti domestici. Si prega di osservare le locali norme per lo smaltimento.

Descrizione tecnica

Visitare il sito www.derm-lite.com/technical/ o contattare il rivenditore locale 3Gen.

Instrukcijas

Paredzētais lietojums

Šī ierīce ir paredzēta medicīniskiem nolūkiem, lai apgaismotu ķermeņa virsmas. To lieto neskartas ādas neinvazīvai vizuālai pārbaudei.

Šīs ar akumulatoru darbināmais izstrādājums ir paredzēts ārstu veiktai ārējai pārbaudei tikai profesionālās veselības aprūpes iestādēs.

Pirms lietošanas pārbaudiet, vai ierīce darbojas pareizi! Nelietojiet to, ja ir redzamas bojājuma pazīmes.

UZMANĪBU: neskatieties tieši LED gaismā. Pārbaužu laikā pacientam jāaizver acis.

Ja rodas nopietns negadījums, izmantojot šo ierīci, nekavējoties informējiet 3Gen un, ja to prasa vietējie noteikumi, savu valsts veselības iestādi.

UZMANĪBU: Nelietojiet ierīci ugunsgrēka vai sprādzienbīstamā vietā (piemēram, vidē, kas bagāta ar skābekli).

BRĪDINĀJUMS: Šis produkts var pakļaut ķīmiskām vielām, ieskaitot metilēnchlorīdu un sešvērtīgo hromu, par kurām Kalifornijas štats zina vēzi vai reproduktīvo toksicitāti. Lai iegūtu vairāk informācijas, apmeklējiet vietni www.P65Warnings.ca.gov.

Elektromagnētiskā saderība

Šī ierīce atbilst standarta IEC 60601-1-2: 2014 EMC emisijas un imunitātes līmeņa prasībām. Šī aprīkojuma emisijas raksturlielumi padara to piemērotu lietošanai profesionālās veselības aprūpes vidē, kā arī dzīvojamā vidē (CISPR 11 B klase). Šis aprīkojums piedāvā atbilstošu radiosakaru pakalpojumu aizsardzību. Retos gadījumos, kad rodas traucējumi radiosakaru pakalpojumā, lietotājam, iespējams, būs jāveic mazināšanas pasākumi, piemēram, jāpārvieta vai jāpārorientē aprīkojums. **BRĪDINĀJUMS:** Jāizvairās no šī aprīkojuma izmantošanas blakus citam aprīkojumam vai ar to sakratam, jo tas var izraisīt nepareizu darbību. Ja šāda lietošana ir nepieciešama, šis aprīkojums un pārējais aprīkojums ir jāievēro, lai pārliicinātos, ka tie darbojas normāli.

BRĪDINĀJUMS: Ja izmantojat citus piederumus, nevis tos, kurus piegādājis šis iekārtas ražotājs, tas var izraisīt palielinātu elektromagnētisko izstarojumu vai samazināt šīs ierīces elektromagnētisko imunitāti un izraisīt nepareizu darbību.

BRĪDINĀJUMS: Portatīvos RF raidītājus nedrīkst izmantot tuvāk par 30 cm (12 collām) pret jebkuru ierīces daļu. Pretējā gadījumā šīs iekārtas veikspēja var pasliktināties.

SVARĪGI: Pirms pirmās lietošanas, lūdzu, uzlādējiet iekšējo litija jonu akumulatoru. Sīkāku informāciju skatiet sadaļā "Akumulators un uzlāde".

DermLite DL1 ir ar viedtālruniem saderīgs dermatoskops, kas paredzēts ādas bojājumu apskatīšanai ar lielu palielinājumu un skaidrību. Četras gaismas diodes nodrošina spilgtu, vienmērīgu apgaismojumu, un šķērspolarizētā starplika nodrošina attēlu bez atspīduma, atceļot no ādas atstaroto gaismu. Augstas kvalitātes trīs elementu objektīva konfigurācija, kas izstrādāta, lai nodrošinātu izcilus rezultātus ar vadošajām mobilajām ierīcēm, piedāvā izcilu krāsu korekciju un samazinātu attēla kropļojumus attēliem, kas bagāti ar detaļām.

Jūsu DL1 ir aprīkots ar magnētisko adapteri ar nosaukumu Magneticonnect® Clamp ("MCC"), kas paredzēts DL1 piestiprināšanai lielākajai daļai viedtālrunu un planšetdatoru. Lai piestiprinātu MCC, novietojiet skavu (MC) virs galvenās kameras, pēc tam nostipriniet to, pievelkot pogu (KN). Pievienojiet vītņoto magnētisko gredzenu un novietojiet uz tā DL1.

Ar uzstādītu šķērspolarizēto starpliku (B) un stikla kontaktplāksni

(E), novietojiet DL1 kontaktplāksni tieši uz ādas. Iegremdēšanas šķidrums uzklāšana uz ādas var uzlabot attēlu. Nospiediet barošanas pogu (C), lai aktivizētu gaismu; nospiediet vēlreiz, lai to izslēgtu. Lai taupītu enerģiju, jūsu DL1 ir paredzēts automātiski izslēgties pēc 2 minūtēm.

Stikla kontakta plāksne

Iekārtas stikla kontaktplāksni (E) tīrīšanai vai bezkontakta attēlveidošanai var noņemt, pagriežot bajonetes gredzenu (D) pretēji pulksteņrādītāja kustības virzienam. Ar stikla priekšējo plāksni rīkojieties ļoti uzmanīgi.

Traucējummeklēšana: jaunāko problēmu novēršanas informāciju skatiet vietnē www.dermlite.com. Ja jūsu ierīcei nepieciešama apkope, apmeklējiet vietni www.dermlite.com/service vai sazinieties ar vietējo 3Gen izplatītāju.

Kopšana un uzturēšana

BRĪDINĀJUMS: Nav atļauts pārveidot šo aprīkojumu.

Jūsu ierīce ir paredzēta darbam bez traucējumiem. Remontu drīkst veikt tikai kvalificēts servisa personāls.

Pirms lietošanas pacientam ierīces ārpusi (izņemot optiskās daļas) var notīrīt ar izopropilspirtu (70 tilp. %). Objektīvs jāuzskata par augstas kvalitātes fotoiekārtu, un tas jātīra ar standarta objektīva tīrīšanas aprīkojumu un jāaizsargā no kaitīgām ķīmiskām vielām. Nelietojiet abrazīvus tīrīšanas līdzekļus un nemērciet ierīci šķīdumā. Neveiciet autoklāvu.

Akumulators un lādēšana: **UZMANĪBU:** Šī ierīce izmanto specializētu 3.7V 180mAh litija jonu akumulatoru, ko var iegādāties tikai no 3Gen vai pie pilnvarota 3Gen izplatītāja. Nekādā gadījumā nelietojiet citu akumulatoru, izņemot to, kas paredzēts šai ierīcei. Pirms DL1 izmantošanas pievienojiet komplektācijā iekļautā USB kabeļa plašāku savienotāju ar jebkuru IEC 60950-1 saderīgu (5 V) USB portu (piemēram, klēpjatora, galddatora vai Apple lādētāja) un otru galu ar DL1 Micro USB lādēšanu. ostar (CP). Uzlādes indikators (G) iedegas sarkanā krāsā, norādot, ka DL1 tiek uzlādēts. Kad akumulators ir pilnībā uzlādēts, indikators kļūst zaļš un ierīce ļaus darboties nepārtraukti līdz stundai. Ja akumulatora darbības laiks ir mazāks par 25%, indikators mirgo.

DermLite DL1 komponenti ietver:

DL1 dermatoskops (četri balti gaismas diodes, trīselementu objektīvs, priekšējā plāksne ar 10 mm sietiņu, akumulators), šķērspolarizēts starplikas ar kontakta plāksni, uzlādes kabelis, Magneticonnect Clamp adapteris

Garantija: 10 gadi detaļām un darbam. Akumulatoram ir garantija 1 gadu.

Likvidēšana: Šajā ierīcē ir elektronika un litija jonu akumulators, kas ir jānodala atkritumu iznīcināšanai, un to nedrīkst izmest kopā ar sadzīves atkritumiem. Lūdzu, ievērojiet vietējos atkritumu iznīcināšanas noteikumus.

Tehniskais apraksts: apmeklējiet vietni www.dermlite.com/technical vai sazinieties ar vietējo 3Gen izplatītāju.

Instrukcijos

Paskirtis

Šis prietaisas skirtas medicinos tikslams apšviesti kūno paviršius. Jis naudojamas neinvaziviam nepažeistos odos vizualiniam tyrimui.

Šis baterijomis maitinamas gaminys yra skirtas išoriniam gydytojų tikrinimui tik profesionaliose sveikatos priežiūros įstaigose.

Prieš naudodami patikrinkite, ar prietaisas veikia tinkamai! Nenaudokite jo, jei yra matomų pažeidimo požymių.

ATSARGIAI: nežiūrėkite tiesiai į LED lemputę. Tyrimų metu pacientai turi užmerkti akis.

Atsiradus rimtam šio prietaiso naudojimo incidentui, nedelsdami praneškite „3Gen“ ir, jei to reikalauja vietiniai įstatymai, savo šalies sveikatos priežiūros tarnybai.

ATSARGIAI: Nenaudokite prietaiso gaisro ar sprogdimo vietose (pvz., Aplinkoje, kurioje gausu deguonies).

ĮSPĖJIMAS: Šis produktas gali paveikti chemikalus, įskaitant metileno chloridą ir šešiavalentį chromą, kurie, Kalifornijos valstijoje žinoma, gali sukelti vėžį ar toksiškumą reprodukcijai. Norėdami gauti daugiau informacijos, apsilankykite www.P65Warnings.ca.gov.

Elektromagnetinis suderinamumas

Šis prietaisas atitinka IEC 60601-1-2: 2014 standarto EMC emisijos ir atsparumo reikalavimus. Šios įrangos išmetamųjų teršalų charakteristikos leidžia ją naudoti profesinės sveikatos priežiūros aplinkoje, taip pat gyvenamojoje aplinkoje (CISPR 11 B klasė). Ši įranga suteikia tinkamą radijo ryšio paslaugų apsaugą. Retu atveju, kai trikdoma radijo ryšio tarnyba, vartotojui gali tekti imtis švelninimo priemonių, pavyzdžiui, perkelti ar perorientuoti įrangą. **ĮSPĖJIMAS:** Reikėtų vengti naudoti šią įrangą greta ar sukrauti su ja, nes ji gali netinkamai veikti. Jei toks naudojimas yra būtinas, reikia patikrinti šią įrangą ir kitą įrangą, kad patikrintumėte, ar jos veikia normaliai. **ĮSPĖJIMAS:** Naudojant priedus, išskyrus tuos, kuriuos pateikia šios įrangos gamintojas, gali padidėti šios įrangos elektromagnetinis spinduliavimas arba sumažėti elektromagnetinis atsparumas ir netinkamai veikti.

ĮSPĖJIMAS: Nešiojamieji radijo siųstuvai turėtų būti naudojami ne arčiau kaip 30 cm (12 colių) nuo bet kurios prietaiso dalies. Priešingu atveju gali pablogėti šios įrangos veikimas.

SVARBU: prieš pirmąjį naudojimą įkelkite vidinę ličio jonų bateriją. Išsamesnės informacijos ieškokite skyriuje „Akumulatorius ir įkrovimas“.

„DermLite DL1“ yra su išmaniaisiais telefonais suderinamas dermatoskopas, skirtas apžiūrėti odos pažeidimus dideliu padidinimu ir aiškumu. Keturi šviesos diodai užtikrina ryškia, tolygia apšvietimą, o kryžminiai poliarizacijos tarpikliai suteikia vaizdą be akinimo, panaikindami atspindėtą šviesą iš odos. Aukštos kokybės trijų elementų objektyvo konfigūracija, sukurta siekiant užtikrinti puikius rezultatus naudojant populiariausius mobiliuosius įrenginius, suteikia puikią spalvų pataisą ir sumažina vaizdo iškraipymą vaizdams, kuriuose gausu detalių.

Jūsų DL1 įrengtas magnetinis adapteris, vadinamas „MagnetConnect® Clamp“ („MCC“), skirtas DL1 tvirtinti prie daugelio išmaniųjų telefonų ir planšetinių kompiuterių. Norėdami pritvirtinti MCC, užfiksuokite spaustuką (MC) virš pagrindinės kameros, tada užfiksuokite jį priverždami rankenėlę (KN). Pritvirtinkite srieginį magnetinį žiedą ir uždėkite ant jo DL1.

Uždėję kryžminę poliarizuotą tarpiklį (B) ir stiklinę kontaktinę plokštę (E), uždėkite DL1 kontaktinę plokštę tiesiai ant odos. Ant odos panardinus skystį, vaizdas gali pagerėti. Norėdami įjungti šviesą, paspauskite maitinimo mygtuką (C); dar kartą paspauskite,

kad išjungtumėte. Norint taupyti energiją, jūsų DL1 sukurtas automatiškai išsijungti po 2 minučių.

Stiklo kontaktinė plokštė

Stiklo kontaktinę plokštę (E) valymui ar bekontaktiniam vaizdavimui galima nuimti pasukant bajoneto žiedą (D) prieš laikrodžio rodyklę. Su stiklo priekine plokšte elkitės labai atsargiai.

Trikčių šalinimas: naujausios informacijos apie trikčių diagnostiką ieškokite svetainėje www.dermlite.com. Jei jūsų prietaisą reikia prižiūrėti, apsilankykite www.dermlite.com/service arba susisiekite su vietiniu 3Gen atstovu.

Priežiūra ir priežiūra

ĮSPĖJIMAS: Šios įrangos modifikuoti neleidžiama.

Jūsų prietaisas skirtas darbui be problemų. Remontas gali būti atliekamas tik kvalifikuoto aptarnavimo personalo.

Prieš naudojimą pacientui, jūsų prietaiso išorę (išskyrus optines dalis) galima švariai nušluostyti izopropilo alkoholiu (70 tūrio proc.). Lęšis turėtų būti traktuojamas kaip aukštos kokybės fotografijos įranga, jį reikia valyti standartinė lęšių valymo įranga ir apsaugoti nuo kenksmingų cheminių medžiagų. Nenaudokite abrazyvinių valymo priemonių ir nemerkitė prietaiso į skystį. Negalima autoklavuoti.

Akumulatorius ir įkrovimas: **ATSARGIAI:** Šiame įrenginyje naudojama specializuota 3.7V 180mAh ličio jonų baterija, kurią galima įsigyti tik iš „3Gen“ arba įgaliotojo „3Gen“ atstovo. Jokiomis aplinkybėmis nenaudokite kitos baterijos, nei skirta šiam įrenginiui. Prieš naudodamiesi DL1, prijunkite platesnį pateikto USB laido jungtį prie bet kurio IEC 60950-1 suderinamo (5 V) USB prievado (pvz., Nešiojamojo kompiuterio, stalinio kompiuterio ar „Apple“ įkroviklio), o kitą galą - prie „DL1 Micro USB“ įkrovimo prievado (CP). Įkrovimo indikatorius (G) šviečia raudonai, nurodydamas, kad DL1 kraunamas. Visiškai įkrautas indikatorius šviečia žaliai, o prietaisas gali nepertraukiamai veikti valandą. Jei lieka mažiau nei 25% akumulatoriaus energijos, indikatorius mirksi.

„DermLite DL1“ komponentus sudaro:

DL1 dermatoskopas (keturi balti šviesos diodai, trijų elementų lęšis, priekinė plokštė su 10 mm tinkleliu, akumulatorius), kryžminiai poliarizuotas tarpiklis su kontaktine plokšte, įkrovimo laidas, „MagnetConnect Clamp“ adapteris

Garantija: 10 metų atsarginėms dalims ir darbui. Akumulatoriui suteikiama garantija 1 metus.

Šalinimas: Šiame prietaise yra elektronika ir ličio jonų akumulatorius, kurie turi būti atskirti utilizavimui ir negali būti išmesti kartu su buitinėmis atliekomis. Laikykitės vietinių atliekų tvarkymo taisyklių.

Techninis aprašymas: Apsilankykite www.dermlite.com/technical arba susisiekite su vietiniu 3Gen atstovu.

Utasítás

Rendeltetésszerű használat

Ez az eszköz orvosi célokra szolgál a testfelületek megvilágítására. Az ép bőr nem invazív vizuális vizsgálatára használják.

Ezt az akkumulátorral működtetett terméket kizárólag az egészségügyi szakemberek által végzett, professzionális egészségügyi intézményekben történő külső ellenőrzésre tervezték.

Használat előtt ellenőrizze a készülék megfelelő működését! Ne használja, ha látható sérülések vannak.

VIGYÁZAT: Ne nézzen közvetlenül a LED-lámpába. A betegeknek be kell csukniuk a szemüket a vizsgálatok során.

A készülék használatával kapcsolatos súlyos esemény esetén azonnal értesítse a 3Gen készüléket, és ha a helyi előírások megkövetelik, a nemzeti egészségügyi hatóságot.

VIGYÁZAT: Ne használja a készüléket tűz vagy robbanásveszélyes környezetben (például oxigénben gazdag környezetben).

FIGYELMEZTETÉS: Ez a termék olyan vegyi anyagoknál teheti ki, beleértve a metilén-kloridot és a hat vegyértékű krómot, amelyekről Kalifornia állam szerint rákot vagy reprodukív toxicitást okozhat. További információ a www.P65Warnings.ca.gov oldalon található.

Elektromágneses kompatibilitás

Ez a készülék megfelel az IEC 60601-1-2: 2014 szabvány EMC-kibocsátási és immunitási szintjének követelményeinek. Ennek a berendezésnek a kibocsátási tulajdonságai alkalmassá teszik a felhasználást professzionális egészségügyi környezetben, valamint lakókörnyezetben (CISPR 11 B osztály). Ez a berendezés megfelelő védelmet nyújt a rádiókommunikációs szolgáltatások számára. A rádiókommunikációs szolgáltatás zavarása esetén a felhasználónak enyhítő intézkedéseket kell hoznia, például át kell helyeznie vagy át kell irányítania a berendezéseket. **VIGYÁZAT:** Kerülje el a berendezés használatát más berendezés mellett vagy egymásra rakva, mert az nem megfelelő működést eredményezhet. Ha ilyen felhasználásra van szükség, akkor ezt a felszerelést és a többi berendezést be kell tartani, hogy ellenőrizhessük, működnek-e rendesen.

FIGYELMEZTETÉS: A berendezés gyártójától eltérő kiegészítők használata megnöveli az elektromágneses sugárzást vagy csökkentheti a készülék elektromágneses immunitását, és nem megfelelő működést eredményezhet.

VIGYÁZAT: A hordozható RF adókat legfeljebb 30 cm-re (12 hüvelyk) szabad használni a készülék bármely részéhez. Ellenkező esetben a berendezés teljesítménye romlik.

FONTOS: Az első használat előtt töltsse fel a belső lítium-ion akkumulátort. További részletek: „Akkumulátor és töltés”.

A DermLite DL1 egy okostelefonokkal kompatibilis dermatoszópkó, amelyet arra terveztek, hogy a bőrelváltozásokat nagytávval tisztán látja. Négy LED fényes, egyenes megvilágítást biztosít, a keresztpolarizált távtartó pedig tükröződésmentes képet biztosít, mivel megszünteti a bőrről visszavert fényt. A kiváló minőségű, három elemből álló lencsekonfiguráció, amely kiváló eredményt biztosít a vezető mobil eszközökkel, kiváló színkorrekciót és csökkentett kép-torzulást kínál a részletekben gazdag képek számára.

A DL1 készüléke a MagnetiConnect® Clamp („MCC”) nevű mágneses adapterrel van felszerelve, amelyet a DL1 csatlakoztatására terveztek a legtöbb okostelefonhoz és táblagéphez. Az MCC rögzítéséhez helyezze a bilincset (MC) a fő kamera fölé, majd rögzítse a gomb (KN) meghúzásával. Helyezze fel a menetes mágnesgyűrűt, és tegye rá a DL1-et.

Keresztpolarizált távtartóval (B) és üveg érintkező lemezzel (E)

felszerelve helyezze a DL1 érintkezőlapját közvetlenül a bőrre. Merülő folyadék felvitele a bőrre javíthatja a képet. Nyomja meg a bekapcsológombot (C) a fény bekapcsolásához; nyomja meg újra a kikapcsoláshoz. Az energiatakarékosság érdekében a DL1 készüléket úgy tervezték, hogy 2 perc múlva automatikusan kikapcsoljon.

Üveg érintkező lemez

Az egység üveg kontaktlapja (E) eltávolítható tisztítás vagy érintés nélküli képkötés céljából a bajonettgyűrű (D) óramutató járásával ellentétes irányba történő forgatásával. Az üveg előlapját nagyon óvatosan kezelje.

Hibaelhárítás: Kérjük, ellenőrizze a www.dermlite.com webhelyen a legfrissebb hibaelhárítási információkat. Ha az eszköz javítását igényli, keresse fel a www.dermlite.com/service webhelyet, vagy vegye fel a kapcsolatot a helyi 3Gen kereskedővel.

Ápolás és karbantartás

VIGYÁZAT: A berendezés módosítása nem megengedett.

A készüléket problémamentes működésre tervezték. Javítást csak szakképzett szerelő végezhet.

A páciensnél történő használat előtt a készülék külsejét (az optikai alkatrészeket kivéve) megtisztíthatjuk izopropil-alkohollal (70 térfogat%). A lencsét minőségi fényképezési berendezésként kell kezelni, a lencsét tisztító szokásos berendezésekkel meg kell tisztítani, és védeni kell a káros vegyi anyagoktól. Ne használjon súrolószert és ne merítse a készüléket folyadékba. Ne autoklávózzon.

Akkumulátor és töltés: **VIGYÁZAT:** Ez a készülék speciális, 3.7V 180mAh méretű lítium-ion akkumulátort használ, amelyet csak a 3Gen-től vagy a hivatalos 3Gen-kereskedőtől lehet megvásárolni. Semmilyen körülmények között ne használjon más, az ehhez a készülékhez tervezett akkumulátort.

A DL1 használata előtt csatlakoztassa a mellékelt USB kábel tágabb csatlakozóját minden IEC 60950-1 kompatibilis (5 V) USB porthoz (pl. Laptop, asztali számítógép vagy Apple töltőhöz) és a másik végét a DL1 Micro USB töltővel. port (CP). A töltéjelző (G) pirosan világít, jelezve, hogy a DL1 töltődik. Teljesen feltöltött állapotban a jelző zöldre vált, és a készülék akár egy órán át folyamatos működést tesz lehetővé. Ha az akkumulátor élettartama kevesebb mint 25% marad, a jelzőfény villog.

A DermLite DL1 összetevői a következők:

DL1 dermatoszópkó (négy fehér LED, háromeleemes lencse, előlap 10 mm-es retikulával, akkumulátor), keresztpolarizált távtartó érintkezőlappal, töltőkábel, MagnetiConnect Clamp adapter

Garancia: 10 év alkatrészekre és munkára. Az akkumulátor 1 évre érvényes.

Ártalmatlanítás: Ez a készülék elektronikát és lítium-ion akkumulátort tartalmaz, amelyeket el kell különíteni a megsemmisítésre, és nem szabad a háztartási hulladékkal együtt megsemmisíteni. Kérjük, vegye figyelembe a helyi hulladékkezelési előírásokat.

Műszaki leírás: Látogasson el a www.dermlite.com/technical webhelyre, vagy lépjen kapcsolatba a helyi 3Gen kereskedővel.

Instructies

Beoogd gebruik

Dit apparaat is bedoeld voor medische doeleinden om lichaamsoppervlakken te verlichten. Het wordt gebruikt voor niet-invasief visueel onderzoek van intacte huid.

Dit op batterijen werkende product is uitsluitend ontworpen voor uitwendig onderzoek binnen professionele gezondheidszorg door medische professionals.

Controleer voor gebruik de juiste werking van het apparaat! Gebruik het apparaat niet als er zichtbare tekenen van schade.

LET OP: Kijk niet rechtstreeks in het LED-licht. Patiënten moeten hun ogen sluiten tijdens de onderzoeken.

In geval van een ernstig incident met het gebruik van dit apparaat, dient u 3Gen onmiddellijk op de hoogte te stellen en, indien vereist door de lokale regelgeving, uw nationale gezondheidsinstantie.

OPGELET: Gebruik dit apparaat niet in brand- of explosiesrisicogebieden (bijv. zuurstofrijke omgeving).

WAARSCHUWING: Dit product kan u blootstellen aan chemicaliën, waaronder methyleenchloride en zeswaardig chroom, waarvan in de staat Californië bekend is dat ze kanker of reproductietoxiciteit veroorzaken. Ga voor meer informatie naar www.P65Warnings.ca.gov.

Elektromagnetische compatibiliteit

Dit apparaat voldoet aan de EMC-emissie- en immuniteitsnormen van de norm IEC 60601-1-2: 2014. De emissiekenmerken van deze apparatuur maken het geschikt voor gebruik in zowel professionele gezondheidszorg als in woonomgevingen (CISPR 11 Klasse B). Deze apparatuur biedt voldoende bescherming voor radiocommunicatiediensten. In het zeldzame geval van interferentie met de radiocommunicatiedienst, moet de gebruiker mogelijk mitigerende maatregelen nemen, zoals het verplaatsen of heroriënteren van apparatuur. **WAARSCHUWING:** Gebruik van deze apparatuur naast of gestapeld op andere apparatuur moet worden vermeden, omdat dit kan leiden tot onjuist gebruik. Als een dergelijk gebruik noodzakelijk is, moeten deze apparatuur en de andere apparatuur worden gecontroleerd om te controleren of ze normaal werken.

WAARSCHUWING: Het gebruik van andere accessoires dan de accessoires die door de fabrikant van deze apparatuur zijn geleverd, kan leiden tot verhoogde elektromagnetische emissies of verminderde elektromagnetische immuniteit van deze apparatuur en kan leiden tot onjuist gebruik.

WAARSCHUWING: draagbare RF-zenders mogen niet dichterbij dan 30 cm (12 inch) bij enig onderdeel van het apparaat worden gebruikt. Anders kunnen de prestaties van deze apparatuur achteruitgaan.

BELANGRIJK: Laad voor het eerste gebruik de interne lithium-ionbatterij op. Zie "Batterij en opladen" voor meer informatie.

DermLite DL1 is een smartphone-compatibele dermatoscoop die is ontworpen om huidlaesies te bekijken met een hoge vergroting en helderheid. Vier LED's zorgen voor een heldere, gelijkmatige verlichting en een kruisgepolariseerde spacer biedt een verblindingsvrij beeld door het gereflecteerde licht van de huid te onderdrukken. Een hoogwaardige lensconfiguratie met drie elementen, ontworpen om uitstekende resultaten te bieden met toonaangevende mobiele apparaten, biedt uitstekende kleurcorrectie en verminderde beeldvervalsing voor beelden met veel details.

Uw DL1 is uitgerust met een magnetische adapter genaamd MagnetiConnect® Clamp ("MCC"), ontworpen om DL1 aan de meeste smartphones en tablets te bevestigen. Om de MCC te bevestigen, plaatst u de klem (MC) over de hoofdcamera en zet u deze vast door de knop (KN) vast te draaien. Bevestig de magnetische ring met schroefdraad en plaats DL1 erop.

Plaats de contactplaat van de DL1 direct op de huid met de kruisgepolariseerde afstandhouder (B) en glazen contactplaat (E) geïnstalleerd. Het aanbrengen van een immersievloeistof op de huid kan het beeld verbeteren. Druk op de aan / uit-knop (C) om het licht te activeren; druk

er nogmaals op om het uit te schakelen. Om stroom te besparen, is uw DL1 ontworpen om automatisch uit te schakelen na 2 minuten.

Glazen contactplaat

De glazen contactplaat (E) van het apparaat kan worden verwijderd voor reiniging of voor contactloze beeldvorming door de bajonetring (D) linksom te draaien. Ga voorzichtig om met de glazen frontplaat.

Probleemoplossingen

Kijk op www.dermLite.com voor de meest actuele informatie over probleemoplossingen. Als uw apparaat onderhoud nodig heeft, gaat u naar www.dermLite.com/service of neem contact op met uw lokale 3Gen-dealer.

Verzorging en onderhoud

WAARSCHUWING: Wijzigingen aan deze apparatuur zijn niet toegestaan.

Uw apparaat is ontworpen voor een probleemloze werking. Reparaties mogen alleen worden uitgevoerd door gekwalificeerd onderhoudspersoneel.

Voorafgaand aan gebruik bij een patiënt, kan de buitenkant van uw apparaat (behalve de optische onderdelen) worden schoongeveegd met isopropylalcohol (70% vol.). De lens moet worden behandeld als hoogwaardige fotografische apparatuur en moet worden gereinigd met standaard lensreinigingsapparatuur en beschermd tegen schadelijke chemicaliën. Gebruik geen schurende reinigingsmiddelen of dompel het apparaat niet onder in vloeistof. Niet autoclavieren.

Batterij en opladen

WAARSCHUWING: dit apparaat gebruikt een gespecialiseerde 3.7V 180mAh lithium-ionbatterij, die alleen bij 3Gen of een erkende 3Gen-dealer kan worden aangeschaft. Gebruik in geen geval een andere batterij dan die is ontworpen voor dit apparaat. Als u dit wel doet, kan dit schade aan het apparaat veroorzaken.

Voordat u de DL1 gebruikt, sluit u de bredere connector van de meegeleverde USB-kabel aan op een IEC 60950-1 compatibele (5V) USB-poort (bijv. Van een laptop, desktopcomputer of Apple-oplader) en het andere uiteinde op de DL1 Micro USB-oplader poort (CP). De oplaadindicator (G) licht rood op om aan te geven dat de DL1 wordt opgeladen. Wanneer de batterij volledig is opgeladen, wordt de indicator groen en kan het apparaat maximaal een uur continu worden gebruikt. Als de batterijlevensduur minder dan 25% is, knippert de indicator.

DermLite DL1-componenten zijn onder meer:

DL1-dermatoscoop (vier witte LED's, lens met drie elementen, frontplaat met 10 mm dradenkruis, batterij), kruisgepolariseerde afstandhouder met contactplaat, oplaadkabel, MagnetiConnect-klemadapter

Garantie: 10 jaar op onderdelen en arbeid. De batterij heeft een garantie van 1 jaar.

Verwijdering

Dit apparaat bevat elektronica en een lithium-ionbatterij die moet worden gescheiden voor verwijdering en mag niet worden weggegooid met het gewone huisvuil. Neem de plaatselijke voorschriften voor afvalverwijdering in acht.

Technische beschrijving

Ga naar www.dermLite.com/technical/ of neem contact op met uw lokale 3Gen-dealer.

Instrukcje

Przeznaczenie

To urządzenie jest przeznaczone do celów medycznych do oświetlenia powierzchni ciała. Służy do nieinwazyjnego badania wzrokowego nienaruszonej skóry.

Ten zasilany bateryjnie produkt jest przeznaczony do badania zewnętrznego wyłącznie w profesjonalnych zakładach opieki zdrowotnej przez lekarzy.

Przed użyciem sprawdź poprawność działania urządzenia! Nie używaj go, jeśli widoczne są oznaki uszkodzenia.

UWAGA: Nie patrz bezpośrednio w światło LED. Podczas badań pacjenci muszą zamknąć oczy.

W przypadku poważnego incydentu związanego z korzystaniem z tego urządzenia, należy natychmiast powiadomić 3Gen oraz, jeśli wymagają tego lokalne przepisy, krajowy urząd zdrowia.

UWAGA: Nie należy używać urządzenia w obszarach zagrożonych pożarem lub wybuchem (np. W środowisku bogatym w tlen).

OSTRZEŻENIE: Ten produkt może narazić Cię na działanie chemikaliów, w tym chlorku metylenu i sześciowartościowego chromu, o których w stanie Kalifornia wiadomo, że powodują raka lub wpływają szkodliwie na rozrodczość. Więcej informacji można znaleźć na stronie www.P65Warnings.ca.gov.

Zgodność elektromagnetyczna

To urządzenie jest zgodne z wymogami dotyczącymi poziomu EMC w zakresie emisji i odporności normy IEC 60601-1-2: 2014. Charakterystyka emisji tego urządzenia sprawia, że jest on odpowiedni do użytku w środowisku profesjonalnej opieki zdrowotnej, a także w środowisku mieszkalnym (CISPR 11 klasa B). To urządzenie zapewnia odpowiednią ochronę usługi łączności radiowej. W rzadkich przypadkach zakłócania usługi łączności radiowej użytkownik może potrzebować środków łagodzących, takich jak przeniesienie lub zmiana orientacji sprzętu.

OSTRZEŻENIE: Należy unikać używania tego sprzętu w sąsiedztwie lub ustawiania go na stosie z innym sprzętem, ponieważ może to spowodować nieprawidłowe działanie. Jeśli takie użycie jest konieczne, należy obserwować ten sprzęt i inne urządzenia, aby sprawdzić, czy działają normalnie.

OSTRZEŻENIE: Korzystanie z akcesoriów innych niż dostarczone przez producenta tego urządzenia może spowodować zwiększenie emisji elektromagnetycznej lub obniżenie odporności elektromagnetycznej tego urządzenia i nieprawidłowe działanie.

OSTRZEŻENIE: Przenośnych nadajników RF należy używać nie bliżej niż 30 cm (12 cali) od dowolnej części urządzenia. W przeciwnym razie może dojść do pogorszenia działania tego sprzętu.

WAŻNE: Przed pierwszym użyciem należy naładować wewnętrzny akumulator litowo-jonowy. Szczegółowe informacje można znaleźć w części „Bateria i ładowanie”.

DermLite DL1 to dermatoskop kompatybilny ze smartfonem, zaprojektowany do wyświetlania zmian skórnych z dużym powiększeniem i wyrazistością. Cztery diody LED zapewniają jasne, równomierne oświetlenie, a spolaryzowana krzyżowo przekładka zapewnia obraz bez olśnienia, eliminując odbite światło ze skóry. Wysokiej jakości, trzejelementowa konfiguracja obiektywu, zaprojektowana w celu zapewnienia doskonałych rezultatów z wiodącymi urządzeniami mobilnymi, oferuje doskonałą korekcję kolorów i zmniejszone zniekształcenie obrazu dla obrazów bogatych w szczegóły.

Twój DL1 jest wyposażony w adapter magnetyczny zwany MagnetiConnect® Clamp („MCC”), przeznaczony do mocowania DL1 do większości smartfonów i tabletów. Aby zamocować MCC, umieść zacisk (MC) nad główną kamerą, a następnie zabezpiecz go, dokręcając pokrętkę (KN). Zamocuj gwintowany pierścień magnetyczny i umieść na nim DL1.

Po zainstalowaniu przekładki spolaryzowanej krzyżowo (B) i szklanej płytki stykowej (E) umieść płytkę stykową DL1 bezpośrednio na skórze. Nałożenie płynu zanurzeniowego na skórę może poprawić obraz. Na-

ciśnij przycisk zasilania (C), aby włączyć światło; naciśnij go ponownie, aby go wyłączyć. Aby oszczędzać energię, DL1 został zaprojektowany tak, aby wyłączał się automatycznie po 2 minutach.

Szklana płytką kontaktowa

Szklaną płytkę kontaktową (E) urządzenia można wyjąć w celu oczyszczenia lub zobrazowania bezkontaktowego, obracając pierścień bagnetowy (D) w kierunku przeciwnym do ruchu wskazówek zegara. Ostrożnie obchodź się ze szklaną płytą czołową.

Rozwiązywanie problemów: Sprawdź www.derm-lite.com, aby uzyskać najbardziej aktualne informacje dotyczące rozwiązywania problemów. Jeśli Twoje urządzenie wymaga serwisowania, odwiedź www.derm-lite.com/service lub skontaktuj się z lokalnym sprzedawcą 3Gen.

Opieka i utrzymanie

OSTRZEŻENIE: Żadna modyfikacja tego sprzętu nie jest dozwolona. Twoje urządzenie jest zaprojektowane do bezproblemowego działania. Naprawy mogą być wykonywane wyłącznie przez wykwalifikowany personel serwisowy.

Przed użyciem na pacjencie zewnętrzną stronę urządzenia (z wyjątkiem części optycznych) można wytrzeć do czysta alkoholem izopropylowym (70% obj.). Obiektyw należy traktować jako wysokiej jakości sprzęt fotograficzny i należy go czyścić standardowym sprzętem do czyszczenia obiektywu oraz chronić przed szkodliwymi chemikaliami. Nie używaj szorstkich środków czyszczących ani nie zanurzaj urządzenia w cieczy. Nie autoklawować.

Bateria i ładowanie: OSTROŻNIE: To urządzenie korzysta ze specjalistycznej baterii litowo-jonowej 3.7V 180mAh, którą można kupić tylko w sieci 3Gen lub u autoryzowanego sprzedawcy 3Gen. W żadnym wypadku nie należy używać innej baterii niż ta przeznaczona dla tego urządzenia.

Przed użyciem DL1 podłącz szersze złącze dostarczonego kabla USB do dowolnego portu USB zgodnego z IEC 60950-1 (5 V) (np. Laptopa, komputera stacjonarnego lub ładowarki Apple), a drugi koniec do ładowania DL1 Micro USB port (CP). Wskaźnik ładowania (G) zaświeci się na czerwono, wskazując, że DL1 jest ładowany. Po pełnym naładowaniu wskaźnik zmieni kolor na zielony, a urządzenie pozwoli na godzinę ciągłej pracy. Jeśli pozostało mniej niż 25% żywotności baterii, wskaźnik miga.

Składniki DermLite DL1 obejmują:

Dermatoskop DL1 (cztery białe diody LED, soczewka trzejelementowa, płyta czołowa z siatką 10mm, bateria), przekładka polaryzacyjna krzyżowo z płytką kontaktową, kabel do ładowania, adapter MagnetiConnect Clamp

Gwarancja: 10 lat na części i robociznę. Bateria jest objęta gwarancją przez 1 rok.

Utylizacja: To urządzenie zawiera elektronikę i akumulator litowo-jonowy, które należy wydzielić w celu utylizacji i nie można ich wyrzucać razem z innymi odpadami domowymi. Należy przestrzegać lokalnych przepisów dotyczących usuwania.

Opis techniczny: odwiedź www.derm-lite.com/technical lub skontaktuj się z lokalnym sprzedawcą 3Gen.

Instruções

Uso Pretendido

Este dispositivo destina-se a fins médicos para iluminar as superfícies do corpo. É usado para exame visual não invasivo da pele intacta.

Este produto operado por bateria foi projetado para exame externo somente em instalações profissionais de saúde por profissionais médicos. Verifique o funcionamento correto do dispositivo antes da utilização! Não utilize o dispositivo se existirem sinais visíveis de danos.

CUIDADO: Não olhe diretamente para a luz do LED. Os pacientes devem fechar os olhos durante os exames.

No caso de um incidente grave com o uso deste dispositivo, notifique o 3Gen imediatamente e, se exigido pela legislação local, sua autoridade nacional de saúde.

CUIDADO: não use o dispositivo em áreas de risco de incêndio ou explosão (por exemplo, ambiente rico em oxigênio).

AVISO: Este produto pode expô-lo a produtos químicos, incluindo cloreto de metileno e cromo hexavalente, que são conhecidos no Estado da Califórnia por causar câncer ou toxicidade reprodutiva. Para obter mais informações, visite www.P65Warnings.ca.gov.

Compatibilidade eletromagnética

Este dispositivo está em conformidade com os requisitos de nível de EMC e imunidade da norma IEC 60601-1-2: 2014. As características de emissão deste equipamento o tornam adequado para uso em ambientes profissionais de saúde, bem como em ambientes residenciais (CISPR 11 Classe B). Este equipamento oferece proteção adequada ao serviço de comunicação por rádio. No raro evento de interferência no serviço de radiocomunicação, o usuário pode precisar tomar medidas de mitigação, como realocar ou reorientar o equipamento. **AVISO:** O uso deste equipamento adjacente ou empilhado com outro equipamento deve ser evitado, pois pode resultar em operação inadequada. Se tal uso for necessário, este equipamento e o outro equipamento devem ser observados para verificar se estão funcionando normalmente.

AVISO: O uso de acessórios diferentes dos fornecidos pelo fabricante deste equipamento pode resultar em aumento das emissões eletromagnéticas ou diminuição da imunidade eletromagnética deste equipamento e resultar em operação inadequada.

AVISO: Os transmissores portáteis de RF não devem ser usados a menos de 30 cm (12 polegadas) de qualquer parte do dispositivo.

Caso contrário, poderá resultar em degradação do desempenho deste equipamento.

IMPORTANTE: Antes da utilização inicial, carregue a bateria de íons de lítio interna. Consultar "Bateria e Carregamento" para obter detalhes.

O DermLite DL1 é um dermatoscópio compatível com smartphone, projetado para visualizar lesões na pele com alta ampliação e clareza. Quatro LEDs fornecem iluminação brilhante e uniforme, e um espaçador com polarização cruzada fornece uma imagem sem brilho, cancelando a luz refletida na pele. Uma configuração de lente de três elementos de alta qualidade, projetada para fornecer excelentes resultados com os principais dispositivos móveis, oferece excelente correção de cores e distorção de imagem reduzida para imagens ricas em detalhes.

Seu DL1 está equipado com um adaptador magnético chamado Pinça MagnetiConnect® ("MCC"), projetado para conectar DL1 à maioria dos smartphones e tablets. Para conectar o MCC, posicione a braçadeira (MC) sobre a câmera principal e prenda-a apertando o botão (KN). Prenda o anel magnético roscado e coloque DL1 nele.

Com seu espaçador de polarização cruzada (B) e placa de contato de vidro (E) instalados, coloque a placa de contato DL1 diretamente na pele. Aplicar um fluido de imersão na pele pode melhorar a imagem. Pressione o botão liga / desliga (C) para ativar a luz; empurre-o novamente para desligá-lo. Para economizar energia, seu DL1 foi projetado para desligar automaticamente após 2 minutos.

Placa de contato de vidro

A placa de contato de vidro da unidade (E) pode ser removida para limpeza ou imagem sem contato girando o anel de baioneta (D) no sentido anti-horário. Manuseie a placa de vidro com muito cuidado.

Resolução de problemas

Consulte www.dermite.com para obter as informações mais recentes sobre a resolução de problemas. Se o seu dispositivo precisar de manutenção, consulte www.dermite.com/service ou entre em contacto com o seu agente local da 3Gen.

Cuidado e manutenção

AVISO: Nenhuma modificação deste equipamento é permitida.

Seu dispositivo foi projetado para operação sem problemas. Os reparos devem ser feitos apenas por pessoal qualificado.

Antes de usar em um paciente, o exterior do seu dispositivo (exceto as partes ópticas) pode ser limpo com álcool isopropílico (70% vol.). A lente deve ser tratada como equipamento fotográfico de alta qualidade e deve ser limpa com equipamento de limpeza de lente padrão e protegida de produtos químicos nocivos. Não use produtos de limpeza abrasivos nem mergulhe o dispositivo em líquidos. Não autoclave.

Bateria e carregamento

CUIDADO: Este dispositivo usa uma bateria de íons de lítio de 3.7V 180mAh especializada, que só pode ser adquirida à 3Gen ou a um agente autorizado 3Gen. Não utilize, em nenhuma circunstância, uma bateria diferente da concebida para esta unidade. Se o fizer poderá provocar danos na unidade.

Antes de usar o DL1, conecte o conector mais amplo do cabo USB fornecido a qualquer porta USB compatível com IEC 60950-1 (5V) (por exemplo, de um laptop, computador desktop ou carregador da Apple) e a outra extremidade ao carregamento do Micro USB DL1 porta (CP). O indicador de carregamento (G) acenderá em vermelho para indicar que o DL1 está sendo carregado. Quando totalmente carregado, o indicador fica verde e o dispositivo permite até uma hora de operação contínua. Se permanecer menos de 25% da bateria, o indicador pisca.

Os componentes do DermLite DL1 incluem:

Dermatoscópio DL1 (quatro LEDs brancos, lente de três elementos, painel frontal com retículo de 10 mm, bateria), espaçador de polarização cruzada com placa de contato, cabo de carregamento, adaptador de grampo MagnetiConnect

Garantia: 10 anos para peças e mão de obra. A bateria tem garantia de 1 ano.

Eliminação

Este dispositivo contém componentes eletrônicos e uma bateria de íons de lítio que devem ser separados para eliminação e não podem ser eliminados no lixo doméstico. Por favor, respeite os regulamentos locais sobre eliminação.

Descrição Técnica

Para a descrição técnica, visite www.dermite.com/technical/ ou entre em contacto com o agente local 3Gen.

Em conformidade com a RDC 67:2009 da Agência Nacional de Vigilância Sanitária, a 3Gen notificará imediatamente o Departamento de Produtos Médicos da BleyMed e outros distribuidores no Brasil quando uma Rec-lamação Reportável (envolvendo eventos adversos) for reportada à FDA nos termos do Título 21 do Código de Regulamentos Federais (CFR), Parte 803 ou 804, ou dos requisitos de vigilância de outras jurisdições.

Instrucțiuni

Utilizarea prevăzută

Acest dispozitiv este destinat scopurilor medicale pentru iluminarea suprafețelor corpului. Este utilizat pentru examinarea vizuală neinvazivă a pielii intacte.

Acest produs cu baterie este conceput pentru examinări externe numai în cadrul unităților medicale profesionale de către profesioniștii medicali. Verificați funcționarea corectă a dispozitivului înainte de utilizare! Nu-l utilizați dacă există semne vizibile de deteriorare.

ATENȚIE: Nu priviți direct pe lumina LED. Pacienții trebuie să închidă ochii în timpul examinărilor.

În cazul unui incident grav cu utilizarea acestui dispozitiv, anunțați imediat 3Gen și, dacă este necesar de reglementările locale, autoritatea dumneavoastră națională de sănătate.

ATENȚIE: Nu folosiți dispozitivul în foc sau în zona de risc exploziv (de exemplu, mediu bogat în oxigen).

AVERTISMENT: Acest produs vă poate expune la substanțe chimice, inclusiv clorură de metilen și crom hexavalent, care sunt cunoscute de statul California pentru a provoca cancer sau toxicitate asupra funcției de reproducere. Pentru mai multe informații, accesați www.P65Warnings.ca.gov.

Compatibilitate electromagnetica

Acest dispozitiv respectă cerințele privind emisiile EMC și nivelul imunității din standardul IEC 60601-1-2: 2014. Caracteristicile de emisie ale acestui echipament îl fac potrivit pentru utilizarea în mediul profesional de asistență medicală, precum și în mediul rezidențial (Clasa B CISPR 11). Acest echipament oferă o protecție adecvată serviciului de comunicații radio. În cazul rarelor interferențe cu serviciul de comunicații radio, utilizatorul ar putea fi nevoit să ia măsuri de atenuare, precum mutarea sau reorientarea echipamentelor. **AVERTIZARE:** Folosirea acestui echipament adiacent sau stivuit cu alte echipamente trebuie evitată, deoarece ar putea duce la o funcționare necorespunzătoare. Dacă o astfel de utilizare este necesară, acest echipament și celelalte echipamente ar trebui să fie respectate pentru a verifica dacă funcționează normal.

AVERTIZARE: Folosirea altor accesorii decât cele furnizate de producătorul acestui echipament poate duce la creșterea emisiilor electromagnetice sau la scăderea imunității electromagnetice a acestui echipament și poate duce la o funcționare necorespunzătoare.

AVERTIZARE: Transmițătorii RF portabili trebuie folosiți nu mai aproape de 30 cm (12 inci) de orice parte a dispozitivului. În caz contrar, ar putea rezulta degradarea performanței acestui echipament.

IMPORTANT: Înainte de utilizarea inițială, vă rugăm să încărcați bateria internă cu ioni de litiu. Consultați „Baterie și încărcare” pentru detalii.

DermLite DL1 este un dermatoscop compatibil cu smartphone-ul conceput pentru a vizualiza leziunile pielii cu mărire și claritate ridicate. Patru LED-uri oferă o iluminare strălucitoare, uniformă, iar un distanțier polarizat încrucișat oferă o imagine fără strălucire, anulând lumina reflectată de pe piele. Configurația lentilelor cu trei elemente de înaltă calitate, concepută pentru a oferi rezultate excelente cu dispozitivele mobile de top, oferă o corectare superbă a culorilor și o distorsiune a imaginii redusă pentru imagini bogate în detalii.

DL1-ul dvs. este echipat cu un adaptor magnetic numit MagnetiConnect® Clamp („MCC”), conceput pentru a atașa DL1 la majoritatea smartphone-urilor și tabletelor. Pentru a atașa MCC, poziționați clema (MC) peste camera principală, apoi fixați-o strângând butonul (KN). Atașați inelul magnetic filetat și așezați DL1 pe el. Cu distanțierul polarizat încrucișat (B) și placa de contact din sticlă (E) instalate, așezați placa de contact a DL1 direct pe piele. Aplicarea unui fluid de imersie pe piele poate îmbunătăți imaginea. Apăsând butonul de alimentare (C) pentru a activa lumina; împingeți-l din nou pentru a-l opri. Pentru a economisi energie, DL1 este proiectat să se oprească automat după 2 minute.

Placă de contact din sticlă

Placa de contact din sticlă (E) a unității poate fi îndepărtată pentru curățarea sau imagistica fără contact prin rotirea inelului cu baionetă (D) în sens invers acelor de ceasornic. Manipulați placa de sticlă cu mare atenție.

Depanare: Vă rugăm să verificați www.dermlite.com pentru cele mai actuale informații de depanare. Dacă dispozitivul dvs. necesită service, accesați www.dermlite.com/service sau contactați distribuitorul local 3Gen.

Îngrijire și întreținere

AVERTIZARE: Nu este permisă nici o modificare a acestui echipament. Dispozitivul dvs. este proiectat pentru o funcționare fără probleme. Reparațiile se fac numai de către personalul de service calificat.

Înainte de utilizare la un pacient, exteriorul dispozitivului (cu excepția părților optice) poate fi șters curat cu alcool izopropilic (70% vol.). Obiectivul trebuie tratat ca un echipament fotografic de înaltă calitate și trebuie curățat cu echipamente standard de curățare a lentilelor și protejat de substanțele chimice dăunătoare. Nu folosiți agenți de curățare abrazivi și nu scufundați dispozitivul în lichid. Nu vă autoclavează.

Baterie și încărcare: **ATENȚIE:** Acest dispozitiv folosește o baterie specializată de ioni de litiu de 3.7V 180mAh, care poate fi achiziționată doar de la 3Gen sau de la un dealer 3Gen autorizat. Nu folosiți în niciun caz o altă baterie decât cea proiectată pentru acest aparat.

Înainte de a utiliza DL1, conectați conectorul mai larg al cablului USB furnizat la orice port USB compatibil cu IEC 60950-1 (5V) (de exemplu un laptop, computer desktop sau încărcător Apple) și celălalt capăt la încărcarea DL1 Micro USB port (CP). Indicatorul de încărcare (G) se luminează roșu pentru a indica încărcarea DL1. Când este complet încărcat, indicatorul devine verde, iar dispozitivul va permite până la o oră de funcționare continuă. Dacă rămâne mai puțin de 25% durata de viață a bateriei, indicatorul clipește.

Componentele DermLite DL1 includ:

Dermatoscop DL1 (patru LED-uri albe, lentilă cu trei elemente, placă frontală cu reticul de 10 mm, baterie), distanțier polarizat transversal cu placă de contact, cablu de încărcare, adaptor MagnetiConnect Clamp

Garanție: 10 ani pentru piese și forță de muncă. Bateria este garantată timp de 1 an.

Eliminare: Acest dispozitiv conține echipamente electronice și o baterie de ioni de litiu care trebuie separate pentru eliminare și care nu pot fi eliminate cu deșeurile menajere generale. Vă rugăm să respectați reglementările locale de eliminare.

Descriere tehnică: Accesați www.dermlite.com/technical sau contactați distribuitorul local 3Gen.

Navodila

Predvidena uporaba

Ta naprava je namenjena za medicinske namene za osvetlitev telesnih površin. Uporablja se za neinvazivni vizualni pregled nedotaknjene kože.

Ta izdelek, ki deluje na baterije, je zasnovan za zunanji pregled v zdravstvenih ustanovah, ki ga izvajajo zdravstveni delavci. Pred uporabo preverite pravilno delovanje naprave! Ne uporabljajte ga, če so vidni znaki poškodb. POZOR: Ne glejte direktno v LED lučko. Bolniki morajo med pregledi zapreti oči.

V primeru resnega incidenta z uporabo te naprave takoj obvestite 3Gen in, če to zahtevajo lokalni predpisi, vaš nacionalni zdravstveni organ.

POZOR: Naprave ne uporabljajte v nevarnem ali eksplozivnem območju (npr. v okolju, bogatem s kisikom). OPOZORILO: Ta izdelek vas lahko izpostavi kemikalijam, vključno z metilen kloridom in šestvalentnim kromom, za katere država Kalifornija ve, da povzročajo raka ali strupenost za razmnoževanje. Za več informacij obiščite www.P65Warnings.ca.gov.

Elektromagnetna združljivost

Ta naprava ustreza zahtevam EMC za emisije in imuniteto standarda IEC 60601-1-2: 2014. Emisijske značilnosti te opreme omogočajo uporabo v profesionalnem zdravstvenem in stanovanjskem okolju (CISPR 11, razred B). Ta oprema nudi ustrezno zaščito radijskim komunikacijskim storitvam. V redkih primerih motenja radijske komunikacijske storitve bo uporabnik morda moral sprejeti omilitvene ukrepe, na primer premestitev ali preusmeritev opreme. OPOZORILO: Izogibajte se uporabi te opreme, ki je v bližini ali zloženo z drugo opremo, ker lahko pride do nepravilnega delovanja. Če je taka uporaba potrebna, je treba to opremo in drugo opremo opazovati, da preverita, ali normalno delujeta.

OPOZORILO: Uporaba dodatkov, razen tistih, ki jih je zagotovil proizvajalec te opreme, lahko povzroči povečane elektromagnetne emisije ali zmanjšano elektromagnetno odpornost te opreme in povzroči nepravilno delovanje.

OPOZORILO: Prenosne radiofrekvenčne oddajnike ne smete uporabljati na nižjih 30 cm od katerega koli dela naprave. V nasprotnem primeru lahko pride do poslabšanja zmogljivosti te opreme.

POMEMBNO: Pred prvo uporabo napolnite notranjo litij-ionsko baterijo. Za podrobnosti glejte »Baterija in polnjenje«.

DermLite DL1 je dermatoskop, združljiv s pametnimi telefoni, zasnovan za ogled kožnih poškodb z veliko povečavo in jasnostjo. Štiri LED-lučke zagotavljajo svetlo, enakomerno osvetlitev, navzkrižno polariziran distančnik pa omogoča sliko brez bleščanja, tako da odbije svetlobo s kože. Visokokakovostna konfiguracija leč s tremi elementi, zasnovana za zagotavljanje odličnih rezultatov pri vodilnih mobilnih napravah, ponuja odlično barvno korekcijo in manjše popačenje slike za slike, ki so bogate z detajli.

Vaš DL1 je opremljen z magnetnim adapterjem, imenovanim MagnetiConnect® Clamp ("MCC"), ki je zasnovan za pritrditev DL1 na večino pametnih telefonov in tabličnih računalnikov. Če želite pritrditi MCC, namestite objemko (MC) na glavno kamero, nato pa jo pritrdite s privijanjem gumba (KN). Pritrdite magnetni obroč z navojem in nanj položite DL1.

Z nameščenim navzkrižno polariziranim distančnikom (B) in stekleno kontaktno ploščo (E) namestite kontaktno ploščo DL1 neposredno na kožo. Uporaba tekočine za potapljanje na kožo lahko izboljša sliko. Pritisnite gumb za vklop (C), da vklopite luč; ponovno pritisnite, da ga izklopite. Za varčevanje z energijo je DL1 zasnovan

tako, da se samodejno izklopi po 2 minutah.

Steklena kontaktna plošča

Stekleno kontaktno ploščo enote (E) lahko odstranite za čiščenje ali brezkontaktno slikanje z vrtenjem bajonetnega obroča (D) v nasprotni smeri urnega kazalca. S stekleno prednjo ploščo ravnajte zelo previdno.

Odpravljanje težav: Najnovejše informacije o odpravljanju napak poiščite na www.dermlite.com. Če vaša naprava zahteva servisiranje, obiščite www.dermlite.com/service ali se obrnite na lokalnega prodajalca 3Gen.

Nega in vzdrževanje

OPOZORILO: Spremembe te opreme niso dovoljene. Vaša naprava je zasnovana za nemoteno delovanje. Popravila lahko opravi samo usposobljeno servisno osebje.

Pred uporabo na pacientu lahko zunanost naprave (razen optičnih delov) obrišete z izopropilnim alkoholom (70 vol. %). Objektiv je treba obravnavati kot kakovostno fotografsko opremo in ga očistiti s standardno opremo za čiščenje leč ter zaščititi pred škodljivimi kemikalijami. Ne uporabljajte abrazivnih čistil in ne potopite naprave v tekočino. Ne avtoklavirajte.

Baterija in polnjenje: POZOR: Ta naprava uporablja specializirano litij-ionsko baterijo 3.7V 180mAh, ki jo je mogoče kupiti samo pri 3Gen ali pri pooblaščenem prodajalcu 3Gen. V nobenem primeru ne uporabljajte druge baterije, razen tiste, ki je bila zasnovana za to enoto.

Pred uporabo DL1 priključite širši konektor priloženega USB kabla na kateri koli USB-vhod (5V), združljiv s standardom IEC 60950-1 (npr. Prenosni računalnik, namizni računalnik ali polnilnik Apple) in drugi konec na polnjenje DL1 Micro USB vrata (CP). Indikator polnjenja (G) sveti rdeče, kar kaže, da se DL1 polni. Ko je polno napolnjeno, se indikator obarva zeleno in naprava bo omogočala do eno uro neprekinjenega delovanja. Če ostane manj kot 25% življenjske dobe baterije, indikator utripa.

Komponente DermLite DL1 vključujejo:

Dermatoskop DL1 (štiri bele LED, leča s tremi elementi, prednja plošča z 10-milimetrskim križem, baterija), navzkrižno polarizirani distančnik s kontaktno ploščo, polnilni kabel, adapter MagnetiConnect Clamp

Garancija: 10 let za dele in delo. Za baterijo velja 1 leto.

Odstranjevanje: Ta naprava vsebuje elektroniko in litij-ionsko baterijo, ki jih je treba ločiti za odstranjevanje in jih ne smete odvreči skupaj s splošnimi gospodinjstvi odpadki. Upoštevajte lokalne predpise o odstranjevanju.

Tehnični opis: Obiščite spletno mesto www.dermlite.com/techniki ali se obrnite na lokalnega prodajalca 3Gen.

Inštrukcie

Zamýšľané použitie

Toto zariadenie je určené na lekárske účely na osvetlenie povrchov tela. Používa sa na neinvazívne vizuálne vyšetrenie neporušenej kože.

Tento výrobok napájaný z batérií je určený na externé vyšetrenie iba v rámci zdravotníckych zariadení zdravotníckych pracovníkov. Pred použitím skontrolujte správnu funkciu prístroja! Nepoužívajte ho, ak existujú viditeľné známky poškodenia.

UPOZORNENIE: Nepozerajte sa priamo do svetla LED. Počas vyšetrení musia pacienti zavrieť oči.

V prípade vážneho incidentu pri používaní tohto zariadenia, okamžite informujte 3Gen a, ak to vyžadujú miestne predpisy, váš národný zdravotný úrad.

UPOZORNENIE: Nepoužívajte zariadenie v oblasti s nebezpečenstvom požiaru alebo výbuchu (napr. V prostredí bohatom na kyslík).

UPOZORNENIE: Tento výrobok vás môže vystaviť chemikáliám vrátane metylénchloridu a šesťmocného chrómu, o ktorých je v štáte Kalifornia známe, že spôsobujú rakovinu alebo reprodukčnú toxicitu. Viac informácií nájdete na www.P65Warnings.ca.gov.

Elektromagnetická kompatibilita

Toto zariadenie vyhovuje požiadavkám na úroveň emisií EMC a odolnosti podľa normy IEC 60601-1-2: 2014. Vďaka emisným charakteristikám je toto zariadenie vhodné na použitie v profesionálnom zdravotnom prostredí, ako aj v obytnom prostredí (CISPR 11 trieda B). Toto zariadenie poskytuje primeranú ochranu pre rádiodokomunikačné služby. V zriedkavých prípadoch rušenia rádiodokomunikačných služieb môže byť potrebné, aby užívateľ prijal opatrenia na zmiernenie, ako je premiestnenie alebo presmerovanie zariadenia. **VÝSTRAHA:** Vyhnite sa používaniu tohto zariadenia v susedstve alebo naskladanom s iným zariadením, pretože by to mohlo mať za následok nesprávnu prevádzku. Ak je takéto použitie potrebné, toto zariadenie a ďalšie vybavenie by sa mali dodržiavať, aby sa overilo, či fungujú normálne.

VÝSTRAHA: Použitie iného príslušenstva ako je uvedené výrobcom tohto zariadenia by mohlo mať za následok zvýšenie elektromagnetických emisií alebo zníženie elektromagnetickej imunity tohto zariadenia a viesť k nesprávnej prevádzke.

VAROVANIE: Prenosné RF vysielače by sa nemali používať bližšie ako 30 cm (12 palcov) od ktorejkoľvek časti zariadenia. Inak by mohlo dôjsť k zhoršeniu výkonu tohto zariadenia.

DÔLEŽITÉ: Pred prvým použitím nabite internú lítium-iónovú batériu. Podrobnosti nájdete v časti „Batéria a nabíjanie“.

DermLite DL1 je dermatoskop kompatibilný s telefónom určený na prezeranie lézií s vysokým zväčšením a čistotou. Štyri LED diódy poskytujú jasné a rovnomerné osvetlenie a krížovo polarizovaný spacer poskytuje obraz bez oslnenia zrušením odrazeného svetla z pokožky. Kvalitná trojprvková konfigurácia objektívu navrhnutá tak, aby poskytovala vynikajúce výsledky s poprednými mobilnými zariadeniami, ponúka vynikajúcu korekciu farieb a znížené skreslenie obrazu pre obrázky bohaté na detaily.

Váš DL1 je vybavený magnetickým adaptérom s názvom MagnetiConnect® Clamp („MCC“), ktorý je určený na pripojenie DL1 k väčšine smartphonov a tabletov. Pri pripájaní MCC umiestnite svorku (MC) nad hlavný fotoaparát a potom ju zaistíte utiahnutím gombíka (KN). Pripojte magnetický krúžok so závitom a položte naň DL1.

S nainštalovaným krížovo polarizovaným medzikusom (B) a sklenenou kontaktnou doštičkou (E) umiestnite kontaktnú dosku DL1 priamo na pokožku. Aplikácia ponornej kvapaliny na pokožku

môže vylepšiť obraz. Stlačením vypínača (C) rozsvietite svetlo; opätovným zatlačením ho vypnete. Z dôvodu úspory energie je váš DL1 navrhnutý tak, aby sa automaticky vypínal po 2 minútach.

Sklenená kontaktná doska

Sklenenú kontaktnú dosku (E) jednotky je možné z dôvodu čistenia alebo bezdotykového snímania odstrániť otočením bajonetového krúžku (D) proti smeru hodinových ručičiek. So sklenenou čelnou doskou manipulujte veľmi opatrne.

Riešenie problémov: Najnovšie informácie o riešení problémov nájdete na stránke www.dermlite.com. Ak vaše zariadenie vyžaduje servis, navštívte stránku www.dermlite.com/service alebo sa obráťte na miestneho predajcu 3Gen.

Starostlivosť a údržba

VAROVANIE: Nie je povolená žiadna úprava tohto zariadenia. Vaše zariadenie je navrhnuté na bezproblémovú prevádzku. Opravy smie vykonávať iba kvalifikovaný servisný personál.

Pred použitím na pacientovi môže byť povrch vášho prístroja (okrem optických častí) očistený izopropylalkoholom (70% obj.). S objektívom by sa malo zaobchádzať ako s fotografickým zariadením vysokej kvality a malo by sa čistiť štandardným zariadením na čistenie šošoviek a chrániť pred škodlivými chemikáliami. Nepoužívajte abrazívne čistiace prostriedky ani neponárajte zariadenie do tekutiny. Nečakujte v autokláve.

Batéria a nabíjanie: **UPOZORNENIE:** Toto zariadenie používa špeciálnu lítium-iónovú batériu 3.7V 180mAh, ktorú je možné kúpiť iba od 3Gen alebo od autorizovaného predajcu 3Gen. Za žiadnych okolností nepoužívajte inú batériu, ako je batéria navrhnutá pre tento prístroj.

Pred použitím DL1 pripojte širší konektor dodávaného USB kábla k portu USB kompatibilnému s normou IEC 60950-1 (5V) (napr. K notebooku, stolnému počítaču alebo nabíjačke Apple) a druhý koniec k nabíjačke DL1 Micro USB. port (CP). Indikátor nabíjania (G) sa rozsvieti načerveno, čo znamená, že sa nabíja DL1. Po úplnom nabití sa indikátor rozsvieti na zeleno a prístroj umožní až hodinu nepretržitej prevádzky. Ak zostane batéria kratšia ako 25%, indikátor bliká.

Medzi komponenty DermLite DL1 patria:

Dermatoskop DL1 (štyri biele LED diódy, trojčlenná šošovka, čelná doska s 10 mm sieťovinou, batéria), krížovo polarizovaný dištančný prvok s kontaktnou doskou, nabíjací kábel, adaptér MagnetiConnect Clamp

Záruka: 10 rokov na diely a prácu. Na batériu sa poskytuje záruka na 1 rok.

Likvidácia: Tento prístroj obsahuje elektroniku a lítium-iónovú batériu, ktorá sa musí separovať na likvidáciu a nesmie sa likvidovať s bežným domovým odpadom. Dodržiavajte miestne predpisy o likvidácii.

Technický popis: Navštívte www.dermlite.com/technical alebo sa obráťte na miestneho predajcu 3Gen.

Ohjeet

Käyttötarkoitus

Tämä laite on tarkoitettu lääkinällisiin tarkoituksiin kehon pintojen valaisemiseksi. Sitä käytetään ehjän ihon ei-invasiiviseen visuaaliseen tutkimiseen.

Tämä akkukäyttöinen tuote on suunniteltu vain lääketieteen ammattilaisten suorittamaan ulkopuoliselle tutkimukselle.

Tarkista laitteen oikea toiminta ennen käyttöä! Älä käytä laitetta, jos siinä on näkyviä merkkejä vaurioista.

HUOMIO: Älä katso suoraan LED-valoon. Potilaiden on suljettava silmänsä tutkimuksen ajaksi.

Jos kyseessä on vakava vaaratilanne tämän laitteen käytössä, ilmoita siitä välittömästi 3Genille ja, jos paikalliset määräykset sitä vaativat, kansalliselle terveysviranomaisellesi.

VAROITUS: Älä käytä laitetta tulipalovaara- tai räjähdysalttiilla alueella (esim. happirikas ympäristö).

VAROITUS: Tämä tuote voi altistaa sinut kemikaaleille, mukaan lukien metyleenikloridi ja kuusiarvoinen kromi, joiden Kalifornian osavaltion tiedetään aiheuttavan syöpää tai lisääntymistoksisuutta. Lisätietoja on osoitteessa www.P65Warnings.ca.gov.

Elektromagneettinen yhteensopivuus

Tämä laite täyttää standardin IEC 60601-1-2: 2014 EMC-päästö- ja immuuteettitasovaatimukset. Tämän laitteen päästöominaisuudet tekevät siitä sopivan käytettäväksi ammattimaisessa terveydenhoitoympäristössä sekä asuinympäristössä (CISPR 11 luokka B).

Tämä laite tarjoaa riittävän suojan radioviestintäpalveluille. Jos radioviestintäpalveluun kohdistuu häiriöitä, käyttäjä voi joutua toteuttamaan lieventäviä toimenpiteitä, kuten siirtämään laitteita tai suuntaamaan niitä uudelleen. **VAROITUS:** Tämän laitteen käyttöä muiden laitteiden vieressä tai pinottua niiden kanssa tulee välttää, koska se voi johtaa virheelliseen toimintaan. Jos tällainen käyttö on välttämätöntä, tätä laitetta ja muita varusteita tulee tarkkailla varmistaakseen, että ne toimivat normaalisti.

VAROITUS: Muiden kuin tämän laitteen valmistajan toimittamien lisävarusteiden käyttö voi lisätä laitteen sähkömagneettisia päästöjä tai vähentää sähkömagneettista häiriönsietoa ja johtaa vääriin toimintaan.

VAROITUS: Kannettavia RF-lähettämiä ei saa käyttää lähempänä kuin 30 cm (12 tuumaa) laitteen mihinkään kohtaan. Muuten tämän laitteen suorituskyky saattaa heikentyä.

TÄRKEÄÄ: Ennen ensimmäistä käyttöä lataa sisäinen litiumioniakku. Katso tarkemmat tiedot kohdasta "Akku ja lataaminen".

DermLite DL1 on älypuhelimilla yhteensopiva dermatoskooppi, joka on suunniteltu tarkastelemaan ihovaurioita suurella suurennuksella ja selkeydellä. Neljä LEDiä antaa kirkkaan, tasaisen valaistuksen, ja poikkipolaarinen välikappale tarjoaa häikäisemätön kuvan poistamalla heijastetun valon ihosta. Laadukas kolmielementtinen linssikokoonpano, joka on suunniteltu tarjoamaan erinomaisia tuloksia johtavilla mobiililaitteilla, tarjoaa erinomaisen värinkorjauksen ja vähentävät kuvan vääristymiä yksityiskohdille rikkaissa kuvissa.

DL1-laitteessasi on magneettisovitin nimeltä MagnetiConnect® Clamp ("MCC"), joka on suunniteltu kiinnittämään DL1 useimpiin älypuheliimiin ja tabletteihin. Kiinnitä MCC asettamalla kiinnike (MC) pääkameran päälle ja kiinnittämällä se kiristämällä nuppia (KN). Kiinnitä kierteinen magneettirengas ja aseta DL1 sen päälle. Kun ristipolarisoitu välilevy (B) ja lasinen kosketuslevy (E) on asennettu, aseta DL1: n kosketuslevy suoraan iholle. Upottavan nesteen levittäminen iholle voi parantaa kuvaa. Aktivoi valo painamalla virtapainiketta (C); katkaise virta painamalla sitä uudelleen. Virran säästämiseksi DL1 on suunniteltu sammumaan automaattisesti 2

minuutin kuluttua.

Lasinen kosketuslevy

Yksikön lasinen kosketuslevy (E) voidaan poistaa puhdistusta tai kosketuksettoman kuvan tekemistä varten kiertämällä bajonettirengasta (D) vastapäivään. Käsittele lasilevyä erittäin huolellisesti.

Vianmääritys

Katso uusimmat vianmääritystiedot osoitteesta www.dermlite.com. Jos laitteesi vaatii huoltoa, käy osoitteessa www.dermlite.com/service tai ota yhteyttä paikalliseen 3Gen-jälleenmyyjään.

Hoito ja ylläpito

VAROITUS: Tämän laitteen muutoksia ei sallita.

Laitteesi on suunniteltu häiriöttömään käyttöön. Korjauksia saa suorittaa vain pätevä huoltohenkilöstö.

Ennen käyttöä potilaalla laitteen ulkopinta (paitsi optiset osat) voidaan pyyhkiä puhtaiksi isopropyylialkoholilla (70 tilavuusprosenttia). Linssiä on käsiteltävä korkealaatuisena valokuvauksvälineenä, ja se on puhdistettava tavallisella linssinpuhdistuslaitteella ja suojattava haitallisilta kemikaaleilta. Älä käytä hankaavia puhdistusaineita tai upota laitetta nesteeseen. Älä autoklaavoi.

Akku ja lataaminen

HUOMIO: Tässä laitteessa on erityinen 3.7V 180mAh litiumioniakku, jota saa vain 3Geniltä tai valtuutetulta 3Gen-jälleenmyyjältä. Älä missään tapauksessa käytä muuta kuin tälle laitteelle suunniteltua akkua. Muutoin laite voi vaurioitua.

Ennen kuin käytät DL1-liitäntää, kytke toimitetun USB-kaapelin leveämpi liitin mihin tahansa IEC 60950-1 -yhteensopivaan (5 V) USB-porttiin (esim. Kannettavaan tietokoneeseen, pöytätietokoneeseen tai Apple-laturiin) ja toinen pää DL1 Micro USB -lataukseen porttiin (CP). Latauksen merkkivalo (G) palaa punaisena osoittaen, että DL1 on latautunut. Kun laite on ladattu täyteen, merkkivalo muuttuu vihreäksi ja laite sallii tunnin jatkuvan toiminnan. Jos akun käyttöikä on vähemmän kuin 25%, merkkivalo vilkkuu.

DermLite DL1 -komponentit sisältävät:

DL1-dermatoskooppi (neljä valkoista LED-valoa, kolmielementtinen linssi, etulevy 10 mm: n ristikolla, akku), ristipolarisoitu välilevy kosketuslevyllä, latauskaapeli, MagnetiConnect-kiinnityssovitin

Takuu: 10 vuotta osille ja töille. Akun takuu on yksi vuosi.

Hävittäminen

Tämä laite sisältää elektroniikkaa ja litiumioniakun, jotka on lajiteltava hävittämistä varten. Niitä ei saa hävittää talousjätteen mukana. Noudata paikallisia jätteenkäsittelymääräyksiä.

Tekninen kuvaus

Katso osoitteesta www.dermlite.com/technical/ tai ota yhteyttä paikalliseen 3Gen-jälleenmyyjään.

Instruktioner

Avsedd användning

Denna enhet är avsedd för medicinska ändamål för att belysa kroppsytor. Det används för icke-invasiv visuell undersökning av intakt hud.

Denna batteridrivna produkt är utformad för extern undersökning endast inom professionella hälso- och sjukvårdsanläggningar av läkare.

Kontrollera att enheten fungerar ordentligt före användning! Använd inte enheten om det finns tydliga tecken på skador.

VARNING: Titta inte direkt in i LED-ljuset. Patienterna måste sluta ögonen under undersökningen.

Vid en allvarig händelse med användning av denna enhet, meddela 3Gen omedelbart och, om det krävs enligt lokala bestämmelser, din nationella hälsomyndighet.

FÖRSIKTIGT: Använd inte apparaten i utrymmen med risk för brand eller explosion (t.ex. syrerik miljö).

VARNING: Denna produkt kan utsätta dig för kemikalier inklusive metylenklorid och sexvärt krom, som är kända av staten Kalifornien för att orsaka cancer eller reproduktionstoxicitet. Mer information finns på www.P65Warnings.ca.gov.

Elektromagnetisk kompatibilitet

Den här enheten uppfyller EMC: s utsläpps- och immunitetskrav i standarden IEC 60601-1-2: 2014. Utsläppskaraktistiken för denna utrustning gör den lämplig för användning i professionell hälsovårdsmiljö och bostadsmiljö (CISPR 11 klass B). Denna utrustning erbjuder adekvat skydd för radiokommunikationstjänster. I det sällsynta fallet av störningar i radiokommunikationstjänsten kan användaren behöva vidta begränsningsåtgärder, till exempel omflyttning eller omorientering av utrustning. **VARNING:** Användning av denna utrustning intill eller staplad med annan utrustning bör undvikas eftersom den kan leda till felaktig användning. Om sådan användning är nödvändig, bör denna utrustning och annan utrustning följas för att verifiera att de fungerar normalt.

VARNING: Användning av andra tillbehör än de som tillhandahålls av tillverkaren av denna utrustning kan leda till ökade elektromagnetiska utsläpp eller minskad elektromagnetisk immunitet för denna utrustning och leda till felaktig användning.

VARNING: Bärbara RF-sändare ska inte användas närmare än 30 cm till någon del av enheten. Annars kan försämring av prestandan för denna utrustning resultera.

VIKTIGT: Ladda det interna litiumjonbatteriet före den första användningen. Se "Batteri & laddning" för detaljer.

DermLite DL1 är ett smartphone-kompatibelt dermatoskop designat för att se hudskador med hög förstoring och tydlighet. Fyra lysdioder ger ljus, jämn belysning, och en tvärpolariserad distanshållare ger en bländfri bild genom att avbryta det reflekterade ljuset från huden. En högkvalitativ, treelements-konfiguration, utformad för att ge utmärkt resultat med ledande mobila enheter, erbjuder utmärkt färgkorrigering och reducerad bildförvrängning för bilder som är rika på detaljer.

Din DL1 är utrustad med magnetadapter som heter MagnetiConnect® Clamp ("MCC"), utformad för att ansluta DL1 till de flesta smartphones och surfplattor. För att fästa MCC, placera klämman (MC) över huvudkameran och fäst den sedan genom att dra åt raten (KN). Fäst den gängade magnetringen och placera DL1 på den. Med sin tvärpolariserade distans (B) och glaskontaktplatta (E) installerad, placera DL1: s kontaktplatta direkt på huden. Att applicera en nedsänkingsvätska på huden kan förbättra bilden. Tryck på strömbrytaren (C) för att aktivera lampan; tryck på den igen för

att stänga av den. För att spara ström är din DL1 utformad för att automatiskt stängas av efter 2 minuter.

Kontaktplatta av glas

Enhetens glaskontaktplatta (E) kan avlägsnas för rengöring eller kontaktfri avbildning genom att vrida bajonettringen (D) moturs. Hantera glasplattan med stor försiktighet.

Felsökning

Vänligen besök www.dermlite.com för uppdaterad information om felsökning. Om din enhet kräver underhåll, besök www.dermlite.com/service eller kontakta din lokala 3Gen-återförsäljare.

Vård och underhåll

VARNING: Ingen modifiering av denna utrustning är tillåten. Din enhet är utformad för problemfri drift. Reparationer får endast utföras av kvalificerad servicepersonal.

Innan du använder en patient kan utsidan av din enhet (utom de optiska delarna) torka av med isopropylalkohol (70% vol.). Linsen ska behandlas som högkvalitativ fotografisk utrustning och ska rengöras med standardlinsrengöringsutrustning och skyddas mot skadliga kemikalier. Använd inte slipande rengöringsmedel eller fördjupa enheten i vätska. Autoklavera inte.

Batteri & laddning

VARNING: Denna enhet använder ett speciellt 3.7V 180mAh litiumjonbatteri som endast kan köpas från 3Gen eller från en godkänd 3Gen-återförsäljare. Något annat batteri än det som tillverkats för denna enhet får inte under några som helst omständigheter användas, då det kan skada enheten.

Innan du använder DL1, anslut den bredare kontakten på den medföljande USB-kabeln till valfri IEC 60950-1 (5V) USB-port (t.ex. en bärbar dator, stationär dator eller Apple-laddare) och den andra änden till DL1 Micro USB-laddning port (CP). Laddningsindikatorn (G) lyser rött för att indikera att DL1 laddas. När den är fulladdad blir indikatorn grön och enheten tillåter upp till en timmes kontinuerlig drift. Om kort livslängd kvarstår, blinkar indikatorn.

DermLite DL1-komponenter inkluderar:

DL1-dermatoskop (fyra vita lysdioder, treelementlins, frontplatta med 10 mm trådkorg, batteri), korspolariserat distanshållare med kontaktplatta, laddkabel, MagnetiConnect klämadapter

Garanti: 10 år för delar och arbetskraft. Batteriet är garanterat i 1 år.

Avfallshantering

Denna enhet innehåller elektronik och litiumjonbatteri som måste tas ut för att avfallshandteras och får ej blandas med hushållsavfall. Vänligen beakta lokala regler för hantering av sådant avfall.

Teknisk beskrivning.

Besök www.dermlite.com/technical/ eller kontakta din lokala 3Gen-återförsäljare.

Talimatlar

Kullanım amacı

Bu cihaz, vücut yüzeylerini aydınlatmak için tıbbi amaçlar için tasarlanmıştır. Sağlam derinin non-invaziv görsel muayenesi için kullanılır.

Pille çalışan bu ürün, yalnızca tıp uzmanları tarafından profesyonel sağlık kuruluşlarında harici muayene için tasarlanmıştır.

Kullanmadan önce cihazın doğru çalışıp çalışmadığını kontrol edin! Görünür hasar belirtileri varsa cihazı kullanmayın.

DİKKAT: Doğrudan LED ışığına bakmayın. Hastalar muayene sırasında gözlerini kapatmalıdır.

Bu cihazın kullanımıyla ilgili ciddi bir olay olması durumunda, derhal 3Gen'e ve yerel yönetmeliklerin gerektirmesi durumunda ulusal sağlık yetkilinize haber verin.

DİKKAT: Cihazı yangın veya patlayıcı riskli alanlarda (örn. Oksijen açısından zengin ortam) kullanmayın.

UYARI: Bu ürün sizi, Kaliforniya Eyaleti tarafından kansere veya üreme toksisitesine neden olduğu bilinen metilen klorür ve altı değerlikli krom gibi kimyasallara maruz bırakabilir. Daha fazla bilgi için www.P65Warnings.ca.gov adresini ziyaret edin.

Elektromanyetik uyumluluk

Bu cihaz, IEC 60601-1-2: 2014 standardının EMC Emisyonları ve Bağışıklık seviyesi gerekliliklerine uygundur. Bu ekipmanın emisyon özellikleri, profesyonel sağlık bakım ortamında ve konut ortamında (CISPR 11 Sınıf B) kullanım için uygun olmasını sağlar. Bu ekipman radyo iletişim servisine yeterli koruma sağlar. Radyo iletişim servisine nadiren müdahale edilmesi durumunda, kullanıcının ekipmanın yerini değiştirmek veya yeniden yönlendirmek gibi hafifletici önlemler alması gerekebilir. **UYARI:** Bu ekipmanın başka bir cihaza bitişik veya üst üste istiflenmiş kullanımından kaçınılmalıdır çünkü yanlış çalışmaya neden olabilir. Bu tür bir kullanım gerekirse, bu ekipmanın ve diğer ekipmanın normal çalıştığını doğrulamak için gözlemlenmesi gerekir.

UYARI: Bu ekipmanın üreticisi tarafından sağlananlar dışındaki aksesuarların kullanılması, elektromanyetik emisyonların artmasına veya bu ekipmanın elektromanyetik bağışıklığının azalmasına neden olabilir ve yanlış çalışmaya neden olabilir.

UYARI: Taşınabilir RF vericileri cihazın herhangi bir kısmına 30 cm'den (12 inç) daha yakın kullanılmamalıdır. Aksi takdirde, bu ekipmanın performansında düşüş meydana gelebilir.

ÖNEMLİ: İlk kullanımdan önce lütfen dahili lityum iyon pili şarj edin. Ayrıntılar için "Pil ve Şarj Etme" konusuna bakın.

DermLite DL1, cilt lezyonlarını yüksek büyütme ve netlikte görüntülemek için tasarlanmış, mobil cihaz uyumlu bir dermatoskoptur. Dört LED parlak, eşit aydınlatma sağlar ve çapraz polarize aralayıcı, yansıyan ışığı ciltten iptal ederek parlamayan bir görüntü sağlar. Önde gelen mobil cihazlarla mükemmel sonuçlar elde etmek için tasarlanmış yüksek kaliteli, üç elemanlı bir lens yapılandırması, yüzey ayrıntısı açısından zengin görüntüler için mükemmel renk düzeltmesi ve azaltılmış görüntü bozulması sunar.

DL1'iniz, DL1'i çoğu akıllı telefon ve tablete takmak için tasarlanmış, MagnetiConnect® Kelepçe ("MCC") adı verilen manyetik adaptör ile donatılmıştır. MCC'yi takmak için, kelepçeyi (MC) ana kameranın üzerine konumlandırın, ardından düğmeyi (KN) sıkarak sabitleyin. Dişli manyetik halkayı takın ve DL1'i üzerine yerleştirin. Çapraz polarize Aralayıcı (B) ve cam temas plakası (E) takılıyken, DL1'in temas plakasını doğrudan cilde yerleştirin. Cilde bir daldırma sıvısı uygulamak görüntüyü iyileştirebilir. Işığı etkinleştirmek için güç düğmesine (C) basın; kapatmak için tekrar itin. Gücü korumak için DL1'iniz 2 dakika sonra otomatik olarak kapanacak şekilde

tasarlanmıştır.

Cam Kontak Plakası

Ünitenin cam temas plakası (E), bayonet halkası (D) saat yönünün tersine döndürülerek temizlik veya temassız görüntüleme için çıkarılabilir. Cam ön kaplamayı büyük bir dikkatle tutun.

Sorun Giderme

En güncel sorun giderme bilgileri için lütfen dermlite.com adresini kontrol edin. Cihazınızın bakıma ihtiyacı varsa, www.dermlite.com/service adresini ziyaret edin veya yerel 3Gen satıcınıza başvurun.

Bakım ve Onarım

UYARI: Bu ekipmanda değişiklik yapılmasına izin verilmez. Cihazınız sorunsuz kullanım için tasarlanmıştır. Onarımlar sadece kalifiye servis personeli tarafından yapılacaktır.

Temizlik

Cihazınızın dış kısmı, optik parçalar hariç, bir hasta üzerinde kullanılmadan önce izopropil alkol (% 70 hacim) ile temizlenebilir. Lens yüksek kaliteli fotoğraf ekipmanı olarak görülmeli ve standart lens temizleme ekipmanı ile temizlenmeli ve zararlı kimyasallardan korunmalıdır. Ekipmanın hiçbir yerinde aşındırıcı malzeme kullanmayın veya cihazı sıvıya batırmayın. Otoklavlamayın.

Pil ve Şarj DİKKAT: Bu cihaz, yalnızca 3Gen'den veya yetkili bir 3Gen satıcısından satın alınabilen özel bir 3.7V 180mAh lityum iyon pil kullanır. Hiçbir koşulda bu ünite için tasarlanandan başka bir pil kullanmayın.

Pil ve Şarj.

DL1'i kullanmadan önce, verilen USB kablosunun daha geniş konektörünü IEC 60950-1 uyumlu (5V) USB bağlantı noktasına (örn. Dizüstü bilgisayar, masaüstü bilgisayar veya Apple şarj cihazı) ve diğer ucunu DL1 Mikro USB şarj cihazına bağlayın bağlantı noktası (CP). Şarj göstergesi (G), DL1'in şarj edildiğini göstermek için kırmızı renkte yanar. Tamamen şarj olduğunda, gösterge yeşile döner ve cihaz bir saate kadar kesintisiz çalışmaya izin verir. % 25'ten daha az pil ömrü kalırsa, gösterge yanıp söner.

DermLite DL1 bileşenleri şunları içerir:

DL1 dermatoskop (dört beyaz LED, üç elemanlı lens, 10mm retikül ile ön panel, pil), kontak plakalı çapraz polarize ara parça, şarj kablosu, MagnetiConnect Kelepçe adaptörü

Garanti: Parçalar ve işçilik için 10 yıl. Pil 1 yıl garantilidir.

Bertaraf

Bu cihaz, elden çıkarılması için ayrılması gereken ve genel ev atıkları ile birlikte atılmayacak elektronik ve lityum iyon pil içerir. Lütfen yerel atma düzenlemelerine uyun.

Teknik Açıklama

www.dermlite.com/technical adresini ziyaret edin veya yerel 3Gen satıcınıza başvurun.

Οδηγίες

Προβλεπόμενη χρήση

Αυτή η συσκευή προορίζεται για ιατρικούς σκοπούς για να φωτίζει τις επιφάνειες του σώματος. Χρησιμοποιείται για μη επεμβατική οπτική εξέταση ανέπαφου δέρματος.

Αυτό το προϊόν που λειτουργεί με μπαταρία έχει σχεδιαστεί για εξωτερική εξέταση μόνο σε επαγγελματικές εγκαταστάσεις υγειονομικής περίθαλψης από ιατρούς.

Ελέγξτε πως η συσκευή λειτουργεί σωστά πριν από την χρήση! Να μην χρησιμοποιείτε την συσκευή αν υπάρχουν ορατά σημεία βλάβης.

ΠΡΟΣΟΧΗ: Μην κοιτάτε απευθείας στο φως διόδου φωτοεκπομπής(LED). Οι ασθενείς πρέπει να κλείνουν τα μάτια τους κατά την εξέταση.

Σε περίπτωση σοβαρού συμβάντος με τη χρήση αυτής της συσκευής, ενημερώστε αμέσως το 3Gen και, εάν το απαιτούν οι τοπικοί κανονισμοί, την εθνική υγειονομική αρχή σας.

ΠΡΟΣΟΧΗ: Μην χρησιμοποιείτε την συσκευή σε περιοχές που υπάρχει κίνδυνος πυρκαγιάς ή έκρηξης (π.χ. περιβάλλον πλούσιο σε οξυγόνο)

ΠΡΟΕΙΔΟΠΟΙΗΣΗ: Αυτό το προϊόν μπορεί να σας εκθέσει σε χημικές ουσίες, όπως μεθυλενοχλωρίδιο και εξασθενές χρώμιο, τα οποία είναι γνωστά στην Πολιτεία της Καλιφόρνια ότι προκαλούν καρκίνο ή τοξικότητα στην αναπαραγωγή. Για περισσότερες πληροφορίες επισκεφθείτε τη διεύθυνση www.P65Warnings.ca.gov.

Ηλεκτρομαγνητική συμβατότητα

Αυτή η συσκευή συμμορφώνεται με τις απαιτήσεις επιπέδων εκπομπών και ανοσίας EMC του προτύπου IEC 60601-1-2: 2014. Τα χαρακτηριστικά εκπομπών αυτού του εξοπλισμού το καθιστούν κατάλληλο για χρήση σε επαγγελματικό περιβάλλον υγειονομικής περίθαλψης καθώς και σε περιβάλλον κατοικιών (CISPR 11 Class B). Αυτός ο εξοπλισμός προσφέρει επαρκή προστασία στην υπηρεσία ραδιοεπικοινωνίας. Σε σπάνια περίπτωση παρέμβασης στην υπηρεσία ραδιοεπικοινωνίας, ο χρήστης ενδέχεται να χρειαστεί να λάβει μέτρα μετριασμού, όπως μετεγκατάσταση ή επαναπροσανατολισμό εξοπλισμού.

ΠΡΟΕΙΔΟΠΟΙΗΣΗ: Θα πρέπει να αποφεύγεται η χρήση αυτού του εξοπλισμού που βρίσκεται δίπλα ή στοιβάζεται με άλλο εξοπλισμό, καθώς μπορεί να οδηγήσει σε ακατάλληλη λειτουργία. Εάν απαιτείται τέτοια χρήση, αυτός ο εξοπλισμός και ο άλλος εξοπλισμός πρέπει να τηρούνται για να επιβεβαιωθεί ότι λειτουργούν κανονικά.

ΠΡΟΕΙΔΟΠΟΙΗΣΗ: Η χρήση αξεσουάρ εκτός από αυτά που παρέχονται από τον κατασκευαστή αυτού του εξοπλισμού μπορεί να οδηγήσει σε αυξημένες ηλεκτρομαγνητικές εκπομπές ή μειωμένη ηλεκτρομαγνητική ασυλία αυτού του εξοπλισμού και να οδηγήσει σε ακατάλληλη λειτουργία.

ΠΡΟΕΙΔΟΠΟΙΗΣΗ: Οι φορητοί τομποί RF δεν πρέπει να χρησιμοποιούνται σε απόσταση μικρότερη των 30 cm (12 ίντσες) σε οποιοδήποτε μέρος της συσκευής. Διαφορετικά, μπορεί να προκληθεί υποβάθμιση της απόδοσης αυτού του εξοπλισμού.

ΣΗΜΑΝΤΙΚΟ: Πριν από την αρχική χρήση, παρακαλείστε να φορτίσετε την εσωτερική μπαταρία ιόντων λιθίου. Βλέπε «Μπαταρία και Φόρτιση» για λεπτομέρειες.

Το DermLite DL1 είναι ένα δερμοσκόπιο συμβατό με smartphone σχεδιασμένο για να βλέπε αλλοιώσεις του δέρματος με μεγάλη μεγέθυνση και καθαρότητα. Τέσσερις λυχνίες LED παρέχουν φωτεινό, ομοιόμορφο φωτισμό και ένας διασταυρωμένος διαχωριστής παρέχει μια εικόνα χωρίς λάμψη ακυρώνοντας το ανακλώμενο φως από το δέρμα. Μια διαμόρφωση υψηλής ποιότητας, τριών στοιχείων, που έχει σχεδιαστεί για να προσφέρει εξαιρετικά αποτελέσματα με κορυφαίες κινητές συσκευές, προσφέρει εξαιρετική διόρθωση χρώματος και μειωμένη παραμόρφωση εικόνας για εικόνες πλούσιες σε λεπτομέρειες.

Το DL1 σας είναι εξοπλισμένο με μαγνητικό προσαρμογέα που ονομάζεται MagnetiConnect® Clamp ("MCC"), σχεδιασμένος για την προσάρτηση DL1 στα περισσότερα smartphone και tablet. Για να συνδέσετε το MCC, τοποθετήστε τον σφιγκτήρα (MC) πάνω από την κύρια κάμερα και, στη συνέχεια, ασφαλίστε τον σφίγγοντας το κουμπί (KN). Συνδέστε το στερεοειδές μαγνητικό δακτύλιο και τοποθετήστε το DL1 πάνω του.

Με την εγκατεστημένη διασταυρούμενη διαχωριστική (B) και γυάλινη πλάκα επαφής (E), τοποθετήστε την πλάκα επαφής της DL1 απευθείας στο δέρμα. Η εφαρμογή υγρού εμβάπτισης στο δέρμα μπορεί να βελτιώσει την εικόνα. Πιέστε το κουμπί λειτουργίας (C) για να ενεργοποιήσετε το φως. σπρώξτε το ξανά για να το απενεργοποιήσετε. Για εξοικονόμηση ενέργειας, το DL1 σας έχει σχεδιαστεί ώστε να απενεργοποιείται αυτόματα μετά από 2 λεπτά.

Γυάλινη πλάκα επαφής

Η γυάλινη πλάκα επαφής (E) της μονάδας μπορεί να αφαιρεθεί για καθαρισμό

ή απεικόνιση χωρίς επαφή περιστρέφοντας τον δακτύλιο μπαγιονέτ (D) αριστερόστροφα. Χειριστείτε τη γυάλινη πρόσοψη με μεγάλη προσοχή.

Αντιμετώπιση προβλημάτων

Παρακαλώ επισκεφθείτε την ιστοσελίδα www.dermlite.com για τις τελευταίες πληροφορίες αντιμετώπισης προβλημάτων. Αν η συσκευή σας απαιτεί επισκευή, επισκεφθείτε την ιστοσελίδα www.dermlite.com/service ή επικοινωνήστε με τον τοπικό αντιπρόσωπο σας και πωλητή της 3Gen.

Φροντίδα και συντήρηση

ΠΡΟΕΙΔΟΠΟΙΗΣΗ: Δεν επιτρέπεται καμία τροποποίηση αυτού του εξοπλισμού. Η συσκευή σας έχει σχεδιαστεί για απρόσκοπτη λειτουργία. Οι επισκευές γίνονται μόνο από εξειδικευμένο προσωπικό σέρβις.

Πριν τη χρήση σε έναν ασθενή, το εξωτερικό της συσκευής σας (εκτός από τα οπτικά μέρη) μπορεί να καθαριστεί με ισοπροπυλική αλκοόλη (70% vol.). Ο φακός πρέπει να αντιμετωπίζεται ως φωτογραφικός εξοπλισμός υψηλής ποιότητας και πρέπει να καθαρίζεται με τον συνήθη εξοπλισμό καθαρισμού των φακών και να προστατεύεται από επιβλαβείς χημικές ουσίες. Μην χρησιμοποιείτε λειαντικά μέσα καθαρισμού ή βυθίζετε τη συσκευή σε υγρό. Μην χρησιμοποιείτε αυτόκαυστο.

Μπαταρία και Φόρτιση

ΠΡΟΣΟΧΗ: Αυτή η συσκευή χρησιμοποιεί μια εξειδικευμένη μπαταρία ιόντων λιθίου 3.7V 1400mAh, η οποία μπορεί να αγοραστεί μόνο από εξουσιοδοτημένο αντιπρόσωπο και πωλητή 3Gen. Σε καμία περίπτωση μη χρησιμοποιείτε μπαταρίες άλλες από αυτές σχεδιασμένες για αυτήν την μονάδα. Κάτι τέτοιο μπορεί να επιφέρει βλάβη στην μονάδα.

Πριν από τη χρήση του DL1, συνδέστε τον ευρύτερο σύνδεσμο του παρεχόμενου καλωδίου USB σε οποιαδήποτε θύρα USB (5V) συμβατή με IEC 60950-1 (π.χ. φορητό υπολογιστή, επιτραπέζιο υπολογιστή ή φορτιστή της Apple) και το άλλο άκρο στη φόρτιση DL1 Micro USB θύρα (CP). Η ένδειξη φόρτισης (G) ανάβει με κόκκινο χρώμα για να υποδείξει ότι φορτίζεται το DL1. Όταν φορτιστεί πλήρως, η ένδειξη ανάβει με πράσινο χρώμα και η συσκευή θα επιτρέψει έως και μια ώρα συνεχούς λειτουργίας. Αν παραμείνει μικρότερη από 25% της διάρκειας ζωής της μπαταρίας, η ένδειξη αναβοσβήνει.

Τα συστατικά DermLite DL1 περιλαμβάνουν:

Δερματοσκόπιο DL1 (τέσσερις λευκές λυχνίες LED, φακός τριών στοιχείων, πλάκα πρόσοψης με δικτυωτό 10mm, μπαταρία), διασταυρούμενος διαχωριστής με πλάκα επαφής, καλώδιο φόρτισης, προσαρμογέας MagnetiConnect Clamp

Εγγύηση: 10 έτη για ανταλλακτικά και εργασία. Η μπαταρία είναι εγγυημένη για 1 έτος.

Απόρριψη

Αυτή η συσκευή περιέχει ηλεκτρονικά και μια μπαταρία ιόντων λιθίου τα οποία πρέπει να διαχωρίζονται κατά την διάρκεια της απόρριψης και δεν πρέπει να απορρίπτονται με τα γενικά οικιακά απορρίμματα. Παρακαλούμε όπως τηρήσετε τους τοπικούς κανονισμούς απόρριψης.

Τεχνική Περιγραφή

Επισκεφθείτε την ιστοσελίδα www.dermlite.com/technical/ ή επικοινωνήστε με τον τοπικό σας αντιπρόσωπο και πωλητή της 3Gen.

ИНСТРУКЦИИ

Предназначение

Това устройство е предназначено за медицински цели за осветяване на телесни повърхности. Използва се за неинвазивно визуално изследване на непокътната кожа.

Този продукт, работещ с батерия, е предназначен за външен преглед само в рамките на професионални здравни заведения от медицински специалисти. Проверете правилната работа на устройството преди употреба! Не го използвайте, ако има видими признаци на повреда.

ВНИМАНИЕ: Не гледайте директно в LED светлината. Пациентите трябва да затворят очите си по време на прегледа.

В случай на сериозен инцидент с използването на това устройство, незабавно уведомете 3Gen и, ако това се изисква от местните разпоредби, вашият национален здравен орган.

ВНИМАНИЕ: Не използвайте устройството в пожарна или взривоопасна зона (напр. Богата на кислород среда).

ПРЕДУПРЕЖДЕНИЕ: Този продукт може да ви изложи на химикали, включително метиленхлорид и шестовалентен хром, за които е известно, че в Калифорния причиняват рак или репродуктивна токсичност. За повече информация посетете www.P65Warnings.ca.gov.

Електромагнитна съвместимост

Това устройство отговаря на изискванията за ниво на емисии и имунитет по EMC на стандарта IEC 60601-1-2: 2014. Емисионните характеристики на това оборудване го правят подходящ за използване в професионална здравна среда, както и в жилищна среда (CISPR 11 клас Б). Това оборудване предлага адекватна защита на радиокommunikационната услуга. В редки случаи на намеса в радиокommunikационната услуга може да се наложи потребителят да предприеме мерки за смекчаване, като например преместване или преориентиране на оборудването.

ВНИМАНИЕ: Използването на това оборудване, съседно или подредено с друго оборудване, трябва да се избягва, защото това може да доведе до неправилна работа. Ако е необходимо такова използване, това оборудване и другото оборудване трябва да се наблюдават, за да се провери дали работят нормално.

ВНИМАНИЕ: Използването на аксесоари, различни от тези, предоставени от производителя на това оборудване, може да доведе до повишени електромагнитни емисии или понижен електромагнитен имунитет на това оборудване и да доведе до неправилна работа.

ВНИМАНИЕ: Преносимите радиочестотни предаватели трябва да се използват не по-малко от 30 см (12 инча) към която и да е част от устройството. В противен случай може да се влоши работата на това оборудване.

ВАЖНО: Преди първоначална употреба, моля, заредете вътрешната литиево-йонна батерия. Вижте "Батерия и зареждане" за подробности.

DermLite DL1 е съвместим със смартфон дерматоскоп, предназначен за преглед на кожни лезии с голямо увеличение и яснота. Четири светодиода осигуряват ярка, равномерна осветеност, а кръстосано поляризираният дистанционер осигурява изображение без отблясъци, отменяйки отразената светлина от кожата. Висококачествената, триелементна конфигурация на обектива, създадена да осигури отлични резултати с водещи мобилни устройства, предлага превъзходна цвятна корекция и намалено изкривяване на изображението за изображения, богати на детайли.

Вашият DL1 е оборудван с магнитен адаптер, наречен MagnetiConnect® Clamp ("MCC"), предназначен за свързване на DL1 към повечето смартфони и таблети. За да прикрепите MCC, поставете скобата (MC) върху основната камера, след което я закрепете, като затегнете копчето (KN). Прикрепете резбования магнитен пръстен и поставете DL1 върху него.

С монтиран кръстосано поляризиран дистанционер (B) и стъклена контактна плоча (E), поставете контактната плоча на DL1 директно върху кожата. Прилагането на потапяща течност върху кожата може да подобри изображението. Натиснете бутон за захранване (C), за да активирате светлината; натиснете го отново, за да го изключите. За да спестите енергия, вашият DL1 е проектиран да се изключва автоматично след 2 минути.

Стъклена контактна плоча

Стъклената контактна плоча на уреда (E) може да бъде премахната за почистване или безконтактно изобразяване чрез завъртане на байонетния пръстен (D) обратно на часовниковата стрелка. Работете с много

внимателно стъклената лицева плоча.

Отстраняване на неизправности: Моля, проверете www.dermLite.com за най-актуална информация за отстраняване на проблеми. Ако вашето устройство изисква обслужване, посетете www.dermLite.com/service или се свържете с вашия местен 3Gen дилър.

Грижи и поддръжка

ВНИМАНИЕ: Не се допускат модификации на това оборудване.

Вашето устройство е проектирано за безпроблемна работа. Ремонтите трябва да се извършват само от квалифициран сервизен персонал.

Преди употреба върху пациент, външната част на вашето устройство (с изключение на оптичните части) може да се избърше чисто с изопропилов алкохол (70 обемни процента). Обективът трябва да се третира като висококачествено фотографско оборудване и да се почиства със стандартно оборудване за почистване на обектива и да се защитава от вредни химикали. Не използвайте абразивни почистващи препарати и не потапяйте устройството в течност. Не автоклавирайте.

Батерия и зареждане: **ВНИМАНИЕ:** Това устройство използва специализирана 3.7V 180mAh литиево-йонна батерия, която може да бъде закупена само от 3Gen или от оторизиран дилър на 3Gen. В никакъв случай не използвайте друга батерия, различна от тази, предназначена за този уред.

Преди да използвате DL1, свържете по-широкия конектор на предоставения USB кабел към всеки USB порт (5V), съвместим с IEC 60950-1 (например на лаптоп, настолен компютър или Apple зарядно) и другия край към зареждането на DL1 Micro USB порт (CP). Индикаторът за зареждане (G) ще свети червено, което показва, че DL1 се зарежда. Когато е напълно зареден, индикаторът става зелен и устройството ще позволи до един час непрекъсната работа. Ако остане по-малко от 25% живот на батерията, индикаторът мига.

Компонентите на DermLite DL1 включват:

Дерматоскоп DL1 (четири бели светодиода, триелементен обектив, лицева плоча с 10 мм решетка, батерия), кръстосано поляризиран дистанционер с контактна плоча, кабел за зареждане, адаптер MagnetiConnect Clamp

Гаранция: 10 години за части и труд. Батерията е с гаранция за 1 година.

Изхвърляне: Това устройство съдържа електроника и литиево-йонна батерия, които трябва да бъдат отделени за изхвърляне и да не бъдат изхвърляни с битови отпадъци. Моля, спазвайте местните разпоредби за изхвърляне.

Техническо описание: Посетете www.dermLite.com/technical или се свържете с местния дилър на 3Gen.

ИНСТРУКЦИИ

Предполагаемое использование

Этот прибор предназначен для медицинских целей для освещения поверхностей тела. Используется для неинвазивного визуального осмотра неповрежденной кожи.

Этот продукт с батарейным питанием предназначен для внешнего осмотра только в профессиональных медицинских учреждениях медицинскими работниками.

Проверьте правильность работы устройства перед использованием! Не используйте устройство, если есть видимые признаки повреждения.

ВНИМАНИЕ: Не смотрите прямо на светодиодный свет. Пациенты должны закрывать глаза во время обследования.

В случае серьезного инцидента с использованием этого устройства немедленно уведомите 3Gen и, если этого требуют местные правила, ваш национальный орган здравоохранения.

ПРЕДУПРЕЖДЕНИЕ. Не используйте устройство в местах пожара или взрыва (например, в среде, богатой кислородом).

ВНИМАНИЕ! Этот продукт может подвергнуть вас воздействию химических веществ, включая хлористый метилен и шестивалентный хром, которые, как известно в штате Калифорния, вызывают рак или репродуктивную токсичность. Для получения дополнительной информации посетите сайт www.P65Warnings.ca.gov.

Электромагнитная совместимость

Данное устройство соответствует требованиям уровня электромагнитной совместимости и уровня помехоустойчивости стандарта МЭК 60601-1-2: 2014. Излучающие характеристики этого оборудования делают его пригодным для использования в профессиональной медицинской среде, а также в жилых помещениях (CISPR 11, класс B). Это оборудование обеспечивает адекватную защиту радиосвязи. В редких случаях возникновения помех для службы радиосвязи пользователю может потребоваться принять меры по смягчению, такие как перемещение или переориентация оборудования. **ПРЕДУПРЕЖДЕНИЕ.** Следует избегать использования данного оборудования рядом с другим оборудованием или в сочетании с другим оборудованием, так как это может привести к неправильной работе. Если такое использование необходимо, это оборудование и другое оборудование должны быть проверены, чтобы убедиться, что они работают нормально.

ПРЕДУПРЕЖДЕНИЕ. Использование принадлежностей, отличных от тех, которые предоставлены производителем данного оборудования, может привести к увеличению электромагнитных излучений или снижению электромагнитной помехоустойчивости данного оборудования и неправильной эксплуатации.

ПРЕДУПРЕЖДЕНИЕ. Переносные радиочастотные передатчики следует использовать на расстоянии не менее 30 см (12 дюймов) от любой части устройства. В противном случае это может привести к снижению производительности этого оборудования.

ВАЖНО: Перед первым использованием, пожалуйста, зарядите внутреннюю литий-ионную батарею. См. «Аккумулятор и зарядка» для получения подробной информации.

DermLite DL1 - это совместимый с мобильными устройствами дерматоскоп, предназначенный для просмотра повреждений кожи с высоким увеличением и четкостью. Четыре светодиода обеспечивают яркое, равномерное освещение, а кросс-поляризованный разделитель обеспечивает изображение без бликов, устраняя отраженный свет от кожи. Высококачественная трехэлементная конфигурация объектива, разработанная для обеспечения превосходных результатов с ведущими мобильными устройствами, обеспечивает превосходную коррекцию цвета и уменьшенное искажение изображения для изображений с высокой детализацией поверхности.

Ваш DL1 оснащен магнитным адаптером под названием MagnetiConnect® Clamp («МСС»), предназначенным для подключения DL1 к большинству смартфонов и планшетов. Чтобы прикрепить МСС, поместите зажим (МС) над основной камерой, затем закрепите его, затянув ручку (КН). Присоедините магнитное кольцо с резьбой и поместите на него DL1. Установив кросс-поляризованную прокладку (В) и стеклянную контактную пластину (Е), поместите контактную пластину DL1 непосредственно на кожу. Нанесение иммерсионной жидкости на кожу может улучшить изображение. Нажмите кнопку питания (С), чтобы включить свет; нажмите еще раз, чтобы

выключить. В целях экономии энергии ваш DL1 автоматически отключается через 2 минуты.

Стеклянная контактная пластина

Стеклянную контактную пластину устройства (Е) можно снять для очистки или бесконтактной визуализации, повернув байонетное кольцо (D) против часовой стрелки. Обращайтесь со стеклянной лицевой панелью с особой осторожностью.

Устранение неисправностей

Пожалуйста, проверьте dermlite.com для самой последней информации об устранении неполадок. Если ваше устройство требует обслуживания, посетите сайт www.dermlite.com/service или обратитесь к местному дилеру 3Gen.

Уход и обслуживание

ВНИМАНИЕ: Модификация данного оборудования не допускается. Ваше устройство предназначено для бесперебойной работы. Ремонт должен выполняться только квалифицированным обслуживающим персоналом.

Уборка

Внешний вид вашего устройства, за исключением оптических частей, может быть вытерт чистым изопропиловым спиртом (70 об. %) перед использованием на пациенте. Объектив следует рассматривать как высококачественное фотографическое оборудование и очищать стандартным оборудованием для чистки объективов и защищать от вредных химических веществ. Не используйте абразивные материалы на любой части оборудования и не погружайте устройство в жидкость. Не автоклавируйте.

Аккумулятор и зарядка

ПРЕДУПРЕЖДЕНИЕ. В этом устройстве используется специальная литий-ионная батарея 3.7V 180mAh, которую можно приобрести только у 3Gen или у официального дилера 3Gen. Ни при каких обстоятельствах не используйте другую батарею, кроме той, которая предназначена для данного устройства. Аккумулятор и зарядка.

Перед использованием DL1 подключите более широкий разъем прилагаемого USB-кабеля к любому USB-порту, совместимому с IEC 60950-1 (5 В) (например, к ноутбуку, настольному компьютеру или зарядному устройству Apple), а другой конец к зарядке DL1 Micro USB-порт (СР). Индикатор зарядки (G) загорится красным, указывая на то, что DL1 заряжается. При полной зарядке индикатор загорается зеленым, и устройство обеспечивает непрерывную работу в течение часа. Если срок службы батареи составляет менее 25%, индикатор мигает.

Компоненты DermLite DL1 включают:

Дерматоскоп DL1 (четыре белых светодиода, трехэлементная линза, лицевая панель с сеткой 10 мм, аккумулятор), кроссполяризованная прокладка с контактной пластиной, зарядный кабель, адаптер MagnetiConnect Clamp

Гарантия: 10 лет на запчасти и работы. Батарея имеет гарантию 1 год.

Утилизация

Это устройство содержит электронику и литий-ионную батарею, которые должны быть отделены для утилизации и не должны утилизироваться вместе с обычными бытовыми отходами. Пожалуйста, соблюдайте местные правила утилизации.

Техническое описание

Посетите www.dermlite.com/technical или обратитесь к местному дилеру 3Gen.

Інструкції

Передбачуване використання

Цей пристрій призначений для медичних цілей для освітлення поверхонь тіла. Застосовується для неінвазивного візуального огляду неушкодженої шкіри.

Цей виріб, що працює від акумуляторів, призначений для зовнішнього огляду медичними працівниками лише у професійних закладах охорони здоров'я.

Перед використанням перевірте правильність роботи пристрою! Не використовуйте пристрій, якщо є видимі ознаки пошкодження.

ПОПЕРЕДЖЕННЯ: Не дивіться прямо у світлодіодне світло. Під час обстеження пацієнти повинні закрити очі.

У випадку серйозного інциденту з використанням цього пристрою негайно повідомте про це 3Gen та, якщо це вимагається місцевими нормами, ваш національний орган охорони здоров'я.

ПОПЕРЕДЖЕННЯ: Не використовуйте пристрій у зоні пожежі чи вибухонебезпеки (наприклад, у середовищі, багатому киснем).

ПОПЕРЕДЖЕННЯ: Цей продукт може надавати дії хімічних речовин, включаючи метилхлорид та шестивалентний хром, які, як відомо, штату Каліфорнія викликають рак або репродуктивну токсичність. Для отримання додаткової інформації відвідайте www.P65Warnings.ca.gov.

Електромагнітна сумісність

Цей пристрій відповідає вимогам щодо викидів EMC та рівня імунітету стандарту IEC 60601-1-2: 2014. Характеристики викидів цього обладнання роблять його придатним для використання в професійних медичних та житлових умовах (CISPR 11 класу B). Це обладнання забезпечує належний захист радіозв'язку. У рідкісних випадках перешкод для служби радіозв'язку користувачеві може знадобитися вжити заходів щодо пом'якшення ситуації, таких як переміщення або переорієнтація обладнання.

ПОПЕРЕДЖЕННЯ: Слід уникати використання цього обладнання, розташованого поруч з іншим обладнанням або складеного з ним, оскільки це може призвести до неправильної роботи. Якщо таке використання є необхідним, слід спостерігати за цим обладнанням та іншим обладнанням, щоб переконатися, що вони працюють нормально.

ПОПЕРЕДЖЕННЯ: Використання аксесуарів, крім тих, що надані виробником цього обладнання, може призвести до збільшення електромагнітних випромінювань або зниження електромагнітної стійкості цього обладнання та призвести до неправильної роботи.

ПОПЕРЕДЖЕННЯ: Портативні радіочастотні передавачі слід використовувати не ближче 30 см (12 дюймів) до будь-якої частини пристрою. Інакше це може призвести до погіршення експлуатаційних характеристик цього обладнання.

ВАЖЛИВО: Перед початком використання зарядіть внутрішню літій-іонну батарею. Детальніше див. У розділі «Акумулятор та зарядка».

DermLite DL1 - це дерматоскоп, сумісний з мобільними пристроями, призначений для огляду уражень шкіри з великим збільшенням та чіткістю. Чотири світлодіоди забезпечують яскраве, рівномірне освітлення, а крос-поляризований розпірний промінь забезпечує відблиски, відмінючи відбите світло від шкіри. Високоякісна триелементна конфігурація лінз, розроблена для забезпечення чудових результатів з провідними мобільними пристроями, пропонує чудову корекцію кольорів та зменшення спотворень зображення для зображень, багатих деталізацією поверхні.

Ваш DL1 оснащений магнітним адаптером під назвою MagnetiConnect® Clamp ("МСС"), призначеним для підключення DL1 до більшості смартфонів та планшетів. Щоб приєднати МСС, встановіть затискач (МС) над основною камерою, а потім закріпіть його, затягнувши ручку (KN). Прикріпіть різьбове магнітне кільце і покладіть на нього DL1.

З його крос-поляризованою вставкою (В) та скляною контактною пластиною (Е) встановіть контактну пластину DL1 безпосередньо на шкіру. Нанесення на шкіру рідини для занурення може покращити зображення. Натисніть кнопку живлення (С), щоб активувати світло; натисніть його ще раз, щоб вимкнути. Для економії енергії ваш DL1 призначений для автоматичного вимкнення через 2 хвилини.

Скляна контактна пластина

Скляну контактну пластину пристрою (Е) можна зняти для очищення або безконтактного зображення, обертаючи штикове кільце (D) проти годинникової стрілки. З великою обережністю поводьтеся зі скляною лицьовою панеллю.

Вирішення проблем

Будь ласка, перевірте www.derm-lite.com, щоб отримати найсвіжішу інформацію щодо усунення несправностей. Якщо ваш пристрій потребує обслуговування, відвідайте www.derm-lite.com/service або зв'яжіться з місцевим дилером 3Gen.

Догляд та обслуговування

ПОПЕРЕДЖЕННЯ: Не допускається модифікація цього обладнання. Ваш пристрій розроблений для безперервної роботи. Ремонт повинен проводити тільки кваліфікований сервісний персонал.

Прибирання

Зовнішній вигляд пристрою, крім оптичних деталей, перед використанням на пацієнці можна протирати ізопропіловим спиртом (70 об. %). Об'єктив слід розглядати як високоякісне фотообладнання та чистити стандартним обладнанням для чищення об'єктів та захищати від шкідливих хімічних речовин. Не використовуйте абразивний матеріал на будь-якій частині обладнання та не занурюйте пристрій у рідину. Не автоклауйте.

Акумулятор і зарядка

ПОПЕРЕДЖЕННЯ: Цей пристрій використовує спеціальну літій-іонну батарею на 3,7 В на 670 мАг, яку можна придбати лише у 3Gen або в уповноваженого дилера 3Gen. За жодних обставин не використовуйте інший акумулятор, крім розробленого для цього пристрою.

Перед використанням DL1 підключіть ширший роз'єм наданого USB-кабелю до будь-якого USB-порту, сумісного з IEC 60950-1 (5 В) (наприклад, ноутбука, настільного комп'ютера або зарядного пристрою Apple), а інший кінець - до зарядки Micro USB DL1 порт (СР). Індикатор зарядки (G) загориться червоним кольором, що вказує на те, що DL1 заряджається. Після повної зарядки індикатор світитиметься зеленим, і пристрій надаватиме до години безперервної роботи. Якщо час автономної роботи залишається менше 25%, індикатор блимає.

До компонентів DermLite DL1 належать:

Дерматоскоп DL1 (чотири білі світлодіоди, триелементна лінза, лицьова панель із сіткою 10 мм, акумулятор), крос-поляризований розпірний елемент з контактною пластиною, зарядний кабель, адаптер MagnetiConnect Clamp

Гарантія: 10 років на деталі та робочу силу. Гарантія на батарею становить 1 рік.

Утилізація

Цей пристрій містить електроніку та літій-іонну батарею, які потрібно відокремити для утилізації та не можна викидати разом із побутовими відходами. Будь ласка, дотримуйтесь місцевих правил утилізації.

Технічний опис

Відвідайте www.derm-lite.com/technical або зв'яжіться з місцевим дилером 3Gen.

명령

사용 목적

이 장치는 신체 표면을 비추는 의료 목적으로 설계되었습니다. 손상되지 않은 피부의 비 침습적 육안 검사에 사용됩니다.

이 배터리 작동 제품은 의료 전문가가 전문 의료 시설 내에서만 외부 검사를 수행하도록 설계되었습니다.

사용하기 전에 장치가 올바르게 작동하는지 확인하십시오! 눈에 띄는 손상 징후가 있는 경우 장치를 사용하지 마십시오. 주의: LED 표시등을 직접 보지 마십시오. 환자는 검사 중에 눈을 감아 야합니다.

이 장치를 사용하여 심각한 사고가 발생한 경우 즉시 3Gen에 알리고 현지 규정에 따라 필요한 경우 국가 보건 당국에 알리십시오.

주의: 화재 또는 폭발 위험 구역(예: 산소가 많은 환경)에서 장치를 사용하지 마십시오.

경고: 이 제품은 암 또는 생식 독성을 유발하는 것으로 캘리포니아 주에 알려진 메틸렌 클로라이드 및 6가 크롬을 포함한 화학 물질에 노출 될 수 있습니다. 자세한 정보는 www.P65Warnings.ca.gov를 방문하십시오.

전자기 호환성

이 장치는 표준 IEC 60601-1-2: 2014의 EMC Emissions and Immunity 레벨 요구 사항을 준수합니다. 이 장비의 방출 특성으로 인해 전문 의료 환경 및 주거 환경(CISPR 11 Class B)에서 사용하기에 적합합니다. 이 장비는 무선 통신 서비스를 적절히 보호합니다. 드물게 무선 통신 서비스에 간섭이 발생하는 경우 사용자는 장비를 재배치하거나 방향을 바꾸는 등의 완화 조치를 취해야 합니다. 경고: 이 장비는 다른 장비와 인접하거나 쌓아 놓은 상태에서 사용하지 마십시오. 제대로 작동하지 않을 수 있습니다. 그러한 사용이 필요한 경우, 이 장비와 다른 장비는 정상적으로 작동하는지 확인해야 합니다. 경고: 이 장비 제조업체에서 제공 한 액세서리 이외의 액세서리를 사용하면 전자기 방출이 증가하거나 이 장비의 전자기 내성이 감소하여 제대로 작동하지 않을 수 있습니다.

경고: 휴대용 RF 송신기는 장치의 어느 부분과도 30cm (12 인치) 이상 떨어져서는 안 됩니다. 그렇지 않으면 이 장비의 성능이 저하 될 수 있습니다.

중요: 처음 사용하기 전에 내부 리튬 이온 배터리를 충전하십시오. 자세한 내용은 "배터리 및 충전"을 참조하십시오.

DermLite DL1은 높은 배율과 선명도로 피부 병변을 볼 수 있도록 설계된 모바일 장치 호환 피부과 경입니다. 4 개의 LED가 밝고 균일 한 조명을 제공하며 교차 편광 스페이서는 피부에서 반사 된 빛을 제거하여 눈부심없는 이미지를 제공합니다. 최고의 모바일 장치로 뛰어난 결과를 제공하도록 설계된 고품질의 3 요소 렌즈 구성으로 뛰어난 색상 보정과 표면 왜곡이 적은 이미지에 대한 이미지 왜곡이 줄어 듭니다.

DL1에는 대부분의 스마트 폰과 태블릿에 DL1을 연결하도록 설계된 MagnetiConnect® Clamp ("MCC")라는 마그네틱 어댑터가 장착되어 있습니다. MCC를 부착하려면 메인 카메라 위에 클램프 (MC)를 배치 한 다음 노브 (KN)를 조여 고정합니다. 나사산 마그네틱 링을 부착하고 그 위에 DL1을 놓습니다.

교차 편광 스페이서 (B)와 유리 접촉 판 (E)이 설치된 상태에서 DL1의 접촉 판을 피부에 직접 놓습니다. 피부에 침지 액을 바르면 이미지가 향상 될 수 있습니다. 전원 버튼 (C)을 늘

려 조명을 활성화합니다. 그러면 다시 누르십시오. 전력을 절약하기 위해 DL1은 2 분 후에 자동으로 꺼 지도록 설계되었습니다.

유리 접촉 판

장치의 유리 접촉 판 (E)은 베 요넷 링 (D)을 시계 반대 방향으로 회전하여 청소 또는 비접촉 이미지를 위해 제거 할 수 있습니다. 유리 면판을 조심스럽게 다루십시오.

문제 해결 최신 문제 해결 정보는 dermlite.com을 확인하십시오. 장치를 수리해야 하는 경우 www.dermlite.com/service를 방문하거나 해당 지역의 3Gen 대리점에 문의하십시오.

관리 및 유지 보수

경고: 이 장비의 개조는 허용되지 않습니다.

장치는 문제없이 작동하도록 설계되었습니다. 수리는 자격을 갖춘 서비스 직원 만 수행해야 합니다.

청소

광학 부품을 제외한 장치 외부는 환자에게 사용하기 전에 이소프로필알코올 (70 % vol.)로 깨끗하게 닦을 수 있습니다. 렌즈는 고품질 사진 장비로 취급해야 하며 표준 렌즈 청소 장비로 청소하고 유해 화학 물질로부터 보호해야 합니다. 장비의 어느 부분에도 연마재를 사용하거나 장치를 액체에 담그지 마십시오. 고압 멸균하지 마십시오.

배터리 및 충전

주의: 이 장치는 특수 3.7V 180mAh 리튬 이온 배터리를 사용하며 3Gen 또는 공인 3Gen 대리점에서만 구입할 수 있습니다. 어떤 상황에서든 이 기기 용으로 설계된 배터리 이외의 다른 배터리를 사용하지 마십시오.

배터리 및 충전.

DL1을 사용하기 전에 제공된 USB 케이블의 더 넓은 커넥터를 IEC 60950-1 호환 (5V) USB 포트 (예: 랩톱, 데스크탑 컴퓨터 또는 Apple 충전기)에 연결하고 다른 쪽 끝을 DL1 Micro USB 충전기에 연결하십시오. 포트 (CP), 충전 표시 등 (G)이 빨간색으로 점등되어 DL1이 충전 중임을 나타냅니다. 완전히 충전되면 표시등이 녹색으로 바뀌고 장치는 최대 1 시간 동안 연속 작동 할 수 있습니다. 배터리 수명이 25 % 미만이면 표시등이 깜박입니다.

DermLite DL1 구성 요소는 다음과 같습니다.

DL1 피부 경 (흰색 LED 4 개, 3 요소 렌즈, 10mm 십자선이 있는 전면 판, 배터리), 접촉 판이 있는 교차 편광 스페이서, 충전 케이블, MagnetiConnect 클램프 어댑터

보증: 부품 및 인건비 10 년 배터리는 1 년간 보증됩니다.

폐기

이 장치에는 전자 제품과 리튬 이온 배터리가 포함되어 있으며 폐기 용으로 분리해야 하며 일반 가정 쓰레기와 함께 폐기해서는 안 됩니다. 현지 폐기 규정을 준수하십시오.

기술 설명

www.dermlite.com/technical을 방문하거나 가까운 3Gen 대리점에 문의하십시오.

説明書

使用目的

このデバイスは、体の表面を照らす医療目的を目的としています。それは無傷の皮膚の非侵襲的目視検査に使用されます。

この電池式製品は、医療専門家による専門医療施設内での外部検査用に設計されています。

使用前にデバイスの正しい動作を確認してください！目に見える損傷の兆候がある場合は、デバイスを使用しないでください。

注意：LEDライトを直接見ないでください。患者は検査中に目を閉じなければなりません。

このデバイスの使用で重大な事故が発生した場合は、3Genにすぐ通知し、現地の規制が必要な場合は、各国の保健当局に通知してください。

注意：火災や爆発の危険がある場所（酸素が豊富な環境など）でデバイスを使用しないでください。

警告：この製品は、カリフォルニア州で癌または生殖毒性を引き起こすことが知られている塩化メチレンや六価クロムなどの化学物質にさらされる可能性があります。詳細については、www.P65Warnings.ca.govにアクセスしてください。

電磁両立性

このデバイスは、標準のIEC 60601-1-2：2014のEMCエミッションおよびイミュニティレベルの要件に準拠しています。この装置のエミッション特性は、住宅環境だけでなくプロのヘルスケア環境（CISPR 11クラスB）での使用に適しています。この機器は、無線通信サービスを適切に保護します。無線通信サービスへの干渉がまれに発生した場合、ユーザーは、機器の再配置や方向変更などの緩和策を講じる必要がある場合があります。警告：この装置を他の装置に隣接して、または積み重ねて使用すると、不適切な動作を引き起こす可能性があるため、使用を避けてください。そのような使用が必要な場合は、この装置および他の装置を観察して、それらが正常に動作していることを確認する必要があります。

警告：この機器の製造元が提供するもの以外のアクセサリを使用すると、電磁放射が増加したり、この機器の電磁耐性が低下したりして、不適切な動作を引き起こす可能性があります。

警告：ポータブルRFトランスミッターは、デバイスのどの部分からも30 cm（12インチ）以上離れて使用しないでください。そうしないと、この機器のパフォーマンスが低下する可能性があります。

重要：最初に使用する前に、内蔵リチウムイオンバッテリーを充電してください。詳細については、「バッテリーと充電」を参照してください。

DermLite DL1は、皮膚病変を高倍率で明瞭に表示するように設計されたモバイルデバイス対応の皮膚鏡です。4つのLEDは明るく均一な照明を提供し、交差偏光スパーサーは皮膚からの反射光をキャンセルすることでグレアのない画像を提供します。主要なモバイルデバイスで優れた結果を提供するように設計された高品質の3エレメントレンズ構成は、表面の詳細が豊富な画像に対して優れた色補正と画像歪みの低減を提供します。

DL1には、ほとんどのスマートフォンやタブレットにDL1を接続するために設計されたMagnetiConnect®クランプ（「MCC」）と呼ばれる磁気アダプターが装備されています。MCCを取り付けるには、クランプ（MC）をメインカメラの上に置き、ノブ（KN）を締めて固定します。ネジ付き磁気リングを取り付け、DL1をその上に置きます。

交差偏光スパーサー（B）とガラスコンタクトプレート（E）を取り付けた状態で、DL1のコンタクトプレートを皮膚に直接配置します。皮膚に液浸液を塗布すると、画像が改善される場合があります。電源ボタン（C）を押して、ライトをアクティブにします。もう一度押すとオフになります。電力を節約するために、DL1は2分

後に自動的にオフになるように設計されています。

ガラスコンタクトプレート

ユニットのガラスコンタクトプレート（E）は、パヨネットリング（D）を反時計回りに回転させることにより、クリーニングまたは非接触イメージングのために取り外すことができます。ガラスフエースプレートの取り扱いには細心の注意を払ってください。

のトラブルシューティング 最新のトラブルシューティング情報については、dermlite.comを確認してください。デバイスの修理が必要な場合は、www.dermlite.com / serviceにアクセスするか、最寄りの3Genディーラーにお問い合わせください。

お手入れとメンテナンス

警告：この装置の改造は許可されていません。お使いのデバイスは、問題のない操作ができるように設計されています。修理は、資格のあるサービス担当者のみが行う必要があります。

クリーニング

患者に使用する前に、光学部品を除くデバイスの外側をイソプロピルアルコール（70%vol.）で拭いてください。レンズは高品質の写真機器として扱い、標準のレンズクリーニング機器でクリーニングし、有害な化学物質から保護する必要があります。装置のどの部分にも研磨材を使用したり、デバイスを液体に浸したりしないでください。オートクレーブしないでください。

バッテリーと充電

注意：このデバイスは、特別な3.7V 180mAhリチウムイオンバッテリーを使用しています。これは、3Genまたは正規の3Genディーラーからのみ購入できます。どのような状況でも、このユニット用に設計されたバッテリー以外のバッテリーを使用しないでください。

バッテリーと充電。

DL1を使用する前に、付属のUSBケーブルの幅の広いコネクタをIEC 60950-1準拠（5V）USBポート（ラップトップ、デスクトップコンピューター、Apple充電器など）に接続し、もう一方の端をDL1 Micro USB充電に接続しますポート（CP）。充電インジケータ（G）が赤く点灯して、DL1が充電中であることを示します。完全に充電されると、インジケータが緑色に変わり、デバイスは最大1時間の連続動作を許可します。バッテリー寿命が25%未満の場合、インジケータが点滅します。

DermLite DL1コンポーネントには次のものが含まれます。

DL1皮膚鏡（4つの白色LED、3要素レンズ、10mmレチクル付きフエースプレート、バッテリー）、コンタクトプレート付き交差偏光スパーサー、充電ケーブル、MagnetiConnectクランプアダプター

保証：部品および労働に対して10年。バッテリーは1年間保証されます。

廃棄

このデバイスには、電子機器とリチウムイオン電池が含まれています。リチウムイオン電池は廃棄するために分離する必要があります。一般家庭ごみと一緒に廃棄することはできません。現地の廃棄規制を遵守してください。

技術説明

www.dermlite.com/technicalにアクセスするか、最寄りの3Genディーラーにお問い合わせください。

使用说明

有可能的使用

该设备旨在用于医疗目的，以照亮身体表面。它用于完整皮肤的非侵入性视觉检查。

该电池供电产品仅设计用于医疗专业人员在专业医疗机构内进行的外部检查。

使用前请检查设备的正确操作！如果有明显的损坏迹象，请不要使用设备。

注意：请勿直视LED灯。患者在检查过程中必须闭上眼睛。如果在使用此设备时发生严重事故，请立即通知3Gen，并在当地法规要求的情况下通知您的国家卫生部门。

注意：请勿在有火灾或爆炸危险的区域（例如，富氧环境）中使用设备。

警告：本产品可使您暴露于加利福尼亚州已知会引起癌症或生殖毒性的化学物质，包括二氯甲烷和六价铬。有关更多信息，请访问www.P65Warnings.ca.gov。

电磁兼容

此设备符合标准IEC 60601-1-2：2014的EMC辐射和抗扰等级要求。该设备的发射特性使其适合在专业医疗保健环境以及住宅环境中使用（CISPR 11 B类）。该设备为无线电通信服务提供了足够的保护。在极少数情况下，会干扰无线电通信服务，用户可能需要采取缓解措施，例如重新放置设备或重新定向设备。警告：应避免在与其他设备相邻或与之堆叠的情况下使用此设备，因为这可能会导致操作不当。如果有必要使用此设备，则应观察本设备和其他设备以确保它们正常运行。

警告：使用本设备制造商提供的附件以外的附件可能会导致电磁辐射增加或本设备的电磁抗扰性降低，并导致操作不当。

警告：便携式RF发射器的使用距离设备的任何部分都不应少于30厘米（12英寸）。否则，可能会导致设备性能下降。

重要信息：初次使用前，请给内置锂离子电池充电。有关详细信息，请参见“电池和充电”。

DermLite DL1是兼容移动设备的皮肤镜，旨在以高放大倍率和清晰度查看皮肤病变。四个LED提供明亮，均匀的照明，而交叉极化的垫片则通过消除来自皮肤的反射光来提供无眩光的图像。高品质的三元素透镜配置，旨在为领先的移动设备提供出色的效果，可提供出色的色彩校正并减少图像失真，从而丰富了表面细节的图像。

DL1配备了称为Magneticonnect®夹钳（“MCC”）的磁性适配器，旨在将DL1连接到大多数智能手机和平板电脑。要安装MCC，请将夹子（MC）放在主摄像机上，然后通过拧紧旋钮（KN）固定它。装上带螺纹的磁性环，然后将DL1放在其上。

安装了交叉极化的垫片（B）和玻璃接触板（E）之后，将DL1的接触板直接放在皮肤上。将浸液涂在皮肤上可以改善图像。按下电源按钮（C）激活灯；再按一次即可将其关闭。为了节省电量，您的DL1设计为在2分钟后自动关闭。

玻璃接触板

可以通过逆时针旋转卡口环（D）来拆下设备的玻璃接触板（E），以进行清洁或非接触式成像。小心处理玻璃面板。

故障排除

请访问dermlite.com获取最新的故障排除信息。如果您的设备需要维修，请访问www.dermlite.com/service或联系当地的3Gen经销商。

保养与维护

警告：禁止改装该设备。

您的设备设计为无故障运行。只能由合格的维修人员进行维修。

清洁

在对患者使用之前，可以用异丙醇（70%体积）将设备的外部（光学部件除外）擦拭干净。镜头应被视为高质量的照相设备，应使用标准的镜头清洁设备进行清洁并保护其免受有害化学物质的侵害。请勿在设备的任何部分上使用研磨材料或将设备浸入液体中。不要高压灭菌。

电池和充电

注意：此设备使用特殊的3.7V 180mAh锂离子电池，该电池只能从3Gen或3Gen授权经销商处购买。在任何情况下都不要使用非本机专用的其他电池。

电池和充电

在使用DL1之前，请将随附的USB电缆的较宽的连接器的较宽端连接到任何符合IEC 60950-1（5V）的USB端口（例如，笔记本电脑，台式计算机或Apple充电器），另一端连接到DL1 Micro USB充电端口（CP）。充电指示灯（G）将亮红色，表示DL1正在充电。充满电后，指示灯将变为绿色，并且设备最多可以连续运行一个小时。如果剩余电池寿命不足25%，指示灯将闪烁。

DermLite DL1组件包括：

DL1皮肤镜（四个白光LED，三个元件的透镜，带10mm标线的面板，电池），带接触板的交叉极化垫片，充电电缆，Magneticonnect夹具适配器

保修：10年零件和人工。电池保修一年。

处置

此设备包含电子设备和锂离子电池，必须将其分开处置，不得与一般家庭垃圾一起处置。请遵守当地的处置规定。

技术说明

请访问www.dermlite.com/technical或联系您当地的3Gen经销商。



Manufacturer
 Proizvođač
 Výrobce
 Fabrikant
 Hersteller
 Tootja
 Fabricante
 Fabricant
 Déantúsóir
 Proizvođač
 Fabbriicante
 Ražotājs
 Gamintojas
 Gyártó
 Fabrikant
 Producent
 Fabricante
 Producător
 Proizvajalec
 Výrobca
 Valmistaja
 Tillverkare
 Üretici firma
 Κατασκευαστής
 Производитель
 производитель
 Виробник
 제조사
 メーカー
 制造商



Catalog Number
 Kataloški broj
 Katalogové číslo
 Katalognummer
 Katalognummer
 Katalooginumber
 Numero de catalogo
 Numéro de catalogue
 Uimhir Catalog
 Kataloški broj
 Numero di catalogo
 Kataloga numurs
 Katalogo numeris
 Katalógus szám
 Catalogus nummer
 Numer katalogu
 Número de catálogo
 Catalog Number
 Kataloška številka
 Katalógové číslo
 Luettelonumero
 Katalognummer
 Katalog numarası
 Αριθμός καταλόγου
 Каталоген номер
 Номер каталога
 Номер каталогу
 카탈로그 번호
 カタログ番号
 目录编号



Serial Number
 Serijski broj
 Sériové číslo
 Seriennummer
 Seriennummer
 Seerianumber
 Número de serie
 Numéro de série
 Uimhir Sraithuimhir
 Serijski broj
 Numero di serie
 Sērijas numurs
 Serijos numeris
 Sorozatszám
 Seriennummer
 Numer seryjny
 Número de série
 Număr de serie
 Serijska številka
 Sériové číslo
 Sarjanumero
 Seriennummer
 Seri numarası
 Σειριακός αριθμός
 Серийн номер
 Серийный номер
 Серійний номер
 일련 번호
 シリアルナンバー
 序列号



Date of Manufacture
 Datum proizvodnje
 Datum výroby
 Fremstilling dato
 Herstellungsdatum
 Tootmiskuupäev
 Fecha de manufactura
 Date de fabrication
 Dáta an Déantúsaíochta
 Datum proizvodnje
 Data di produzione
 Izgatavošanas datums
 Pagaminimo data
 Gyártás dátuma
 Fabricagedatum
 Data produkci
 Data de fabricaço
 Data fabricatiei
 Datum izdelave
 Dátum výroby
 Valmistuspäivämäärä
 Tillverkningsdatum
 Üretim tarihi
 Ημερομηνία παραγωγής
 Дата на производство
 Дата производства
 Дата виготовлення
 제조 일자
 製造日
 生产日期



Medical Device
 Medicinski savjet
 Zdravotnické zařizení
 Medicinsk udstyr
 Medizinisches Gerät
 Meditsiiniline seade
 Dispositivo médico
 Dispositif médical
 Feiste leighis
 Medicinski uređaj
 Dispositivo medico
 Medicīniska iekārta
 Medicininis prietaisas
 Orvosi eszköz
 Medisch apparaat
 Urządzenie medyczne
 Aparelho médico
 Aparat medical
 Medicinski pripomoček
 Zdravotnicke pomôcky
 Lääketieteellinen laite
 Medicinsk utrustning
 Tibbí cihaz
 Ιατρική συσκευή
 Медицинско изделие
 Медицинский прибор
 Медичний прилад
 의학 기기
 医療機器
 医疗设备



Direct Current
 Prava struja
 Stejnoseměrný proud
 Jævnstrøm
 Gleichstrom
 Alalisvool
 Corriente continua
 Courant continu
 Sruth díreach
 Prava struja
 Corrente continua
 Līdzstrāva
 Nuolatinė srovė
 Egyenáram
 Gelijkstroom
 Prąd stały
 Corrente diretta
 Curent continuu
 Enosmerni tok
 Priamy prúd
 Tasavirta
 Likström
 Doğru akım
 Συνεχές ρεύμα
 Постоянен ток
 Постоянный ток
 Постійний струм
 직류
 直流
 直流电



Follow instructions for use
 Pratite uputstva za upotrebu
 Postupujte podle pokynů k použití
 Følg brugsanvisningen
 Gebrauchsanweisung befolgen
 Järgige kasutusjuhendit
 Siga las instrucciones de uso.
 Suivez les instructions d'utilisation
 Lean na treoracha úsáide
 Slijedite upute za uporabu
 Seguire le istruzioni per l'uso
 Izpildiet lietošanas instrukcijas
 Laikykites naudojimo instrukcijų
 Kövesse a használati útmutatót
 Volg de instructies voor gebruik
 Postępuj zgodnie z instrukcjami użytkowania
 Siga as instruções de uso
 Urmați instrucțiunile de utilizare
 Upoštečajte navodila za uporabo
 Postupujte podľa pokynov na použitie
 Seuraa käyttöohjeita
 Följ instruktionerna för användning
 Kullanım talimatlarını izleyin
 Ακολουθήστε τις οδηγίες χρήσης
 Следвайте инструкциите за употреба
 Следуйте инструкциям по применению
 Дотримуйтесь інструкцій із використання
 사용 지침을 따르십시오
 使用説明書に従ってください
 遵循使用说明



Do not dispose as unsorted municipal waste
 Ne odlagati kao nesortirani komunalni otpad
 Nevyhazujte do netříděného komunálního odpadu
 Bortskaf ikke som usorteret kommunalt affald
 Nicht als unsortierter Hausmüll entsorgen
 Ärge visake sortimata olmejäätmete hulka
 No desechar como basura municipal sin clasificar
 Ne pas jeter comme déchet municipal non trié
 Ná deán díuscairt mar dhramhaíl chathrach neamhshaofa
 Ne odlagati kao nesortirani komunalni otpad
 Non gettare tra i rifiuti urbani non differenziati
 Neatbrīvojiēties no nešķirotiem sadzīves atkritumiem
 Neišmeskite kaip nerūšiuotos komunalinės atliekos
 Ne dobra el válogatás nélkülül kommunális hulladéként
 Gooi ze niet weg als ongesorteerd gemeentelijk afval
 Nie wyrzucaj razem z niesortowanymi odpadami komunalnymi
 Não descartar como lixo municipal não classificado
 Nu aruncați ca deșeuri municipale nesortate
 Ne odlagajte med nesortirane komunalne odpadke
 Nevyhadzujte do netriedeného komunálneho odpadu
 Älä hävittää lajittelemattoman yhdyskuntajätteenä
 Kassera inte som osorterat kommunalt avfall
 Ayrılmamış belediye atığı olarak atmayın
 Μη αναρριπτετε ως ασπικά απόβλητα
 Не изхвърляйте като несортирани битови отпадъци
 Не выбрасывать в качестве несортированных бытовых отходов.
 Не викидайте як несортовані побутові відходи
 분류되지 않은 도시 폐기물로 처리하지 마십시오
 分別されていない一般廃棄物として処分しないでください
 請勿作為未分類的城市垃圾處理

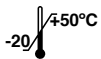
European authorized representative
 Evropski ovlašteni predstavnik
 Evropský zplnomocněný zástupce
 Europæisk autoriseret repræsentant
 Europäischer Bevollmächtigter
 Euroopa volitatud esindaja
 Representante autorizado europeo
 Représentant autorisé européen
 Ionadaí údaraíthe Eorpach
 Evropski ovlašteni predstavnik
 Rappresentante autorizzato europeo
 Eiropas pilnvarotais pārstāvis
 Europos įgaliotasis atstovas
 Európai meghatalmazott képviselő
 Europese gemachtigde vertegenwoordiger
 Europejski upoważniony przedstawiciel
 Representante autorizado europeu
 Rerezentant autorizat european
 Evropski pooblaščen zastopnik
 Európsky splnomocnený zástupca
 Eurooppalainen valtuutettu edustaja
 Europeiska auktoriserade representant
 Avrupa yetkili temsilcisi
 Ευρωπαϊός εξουσιοδοτημένος εκπ
 Европейски упълномощен представител
 Европейский уполномоченный представитель
 Свропейський уповноважений представник
 유럽 공인 담당자
 欧洲公認代表
 欧洲授权代表

On/Off Button
 Dugme za uključivanje / isključivanje
 Tlačitko zapnutí / vypnutí
 Tænd / sluk-knap
 An / aus Schalter
 On / Off napp
 Boton de encendido / apagado
 Bouton marche / arrêt
 Cnaipe Ar / As
 Gumb za uključivanje / isključivanje
 Pulsante On / Off
 Ieslēgšanas / izslēgšanas poga
 Ijungimo / išjungimo mygtukas
 Be / Ki gomb
 Aan / uit knop
 Włącznik / wyłącznik
 Botão ligar / desligar
 Buton On / Off
 Gumb za vklop / izklop
 Tlačidlo Zap / Vyp
 Virtapainike
 På / Av-knapp
 Açma / Kapama Düğmesi
 Κομπτι On / Off
 Бутон ВКЛ / ИЗКЛ
 Бутон ВКЛ / ИЗКЛ
 Кнопка включения / выключения
 Кнопка увімкнення / вимкнення
 켜기 / 끄기 버튼
 オン/オフボタン
 开/关按钮



Product complies with European Medical Device Regulation (2017/745)
 Proizvod je u skladu s Europskom uredbom o medicinskim proizvodima (2017/745)
 Produkt vyhovuje evropským předpisům o zdravotnických prostředcích (2017/745)
 Produktet er i overensstemmelse med europæisk lovgivning om medicinsk udstyr (2017/745)
 Produkt entspricht der europäischen Medizinprodukteverordnung (2017/745)
 Toode vastab Euroopa meditsiiniseadmete määrusele (2017/745)
 El producto cumple con el Reglamento Europeo de Dispositivos Médicos (2017/745)
 Le produit est conforme à la réglementation européenne sur les dispositifs médicaux (2017/745)
 Cloíonn an táirge le Rialachán Feistí Leighis na hEorpa (2017/745)
 Proizvod je u skladu s Europskom uredbom o medicinskim proizvodima (2017/745)
 Il prodotto è conforme al regolamento europeo sui dispositivi medici (2017/745)
 Produkts atbilst Eiropas medicīnisko ierīču regulai (2017/745)
 Produktas atitinka Europos medicinos prietaisų reglamentą (2017/745)
 A termék megfelel az európai orvostechnikai eszközökről szóló rendeletnek (2017/745)
 Product voldoet aan de Europese verordening voor medische hulpmiddelen (2017/745)
 Produkt zgodny z Europejskim rozporządzeniem w sprawie wyrobów medycznych (2017/745)
 O produto está em conformidade com o Regulamento Europeu de Dispositivos Médicos (2017/745)
 Produsul respectă Regulamentul European privind dispozitivele medicale (2017/745)
 Izdelek je skladen z evropsko uredbo o medicinskih pripomočkih (2017/745)
 Výrobok vyhovuje európskym predpisom o zdravotníckych pomôckach (2017/745)
 Tuote on Euroopan lääketieteellisiä laitteita koskevan asetuksen (2017/745) mukainen
 Produkten överensstämmer med den europeiska förordningen om medicinsk utrustning (2017/745)
 Ürün, Avrupa Tibbi Cihaz Yönetmeliği (2017/745) ile uyumludur
 Το προϊόν συμμορφώνεται με τον κανονισμό για τις ευρωπαϊκές ιατρικές συσκευές (2017/745)
 Продуктът отговаря на европейския регламент за медицинските изделия (2017/745)
 Продукт соответствует Европейским нормам медицинского оборудования (2017/745)
 Virib відповідляє Європейському регламенту про медичні вироби (2017/745)
 제품이 유럽 의료 기기 규정 (2017/745)을 준수 함
 製品は、欧州医療機器規制 (2017/745) に準拠しています
 产品符合欧洲医疗器械法规 (2017/745)

Type B applied part
 Naneti deo tipa B
 Aplikovaná část typu B
 Type B pářt del
 Anwendungsteil Typ B
 Tüüp B rakendatud osa
 Pieza aplicada tipo B
 Pièce appliquée de type B
 Chuir Cineál B cuid i bhfeidhm
 Naneseni dio tipa B
 Parte applicata di tipo B.
 B tipa piemērotā daļa
 B tipo taikoma dalis
 B típusú alkalmazott alkatrész
 Type B toegepast onderdeel
 Część zastosowana typu B.
 Peça aplicada tipo B
 Partea aplicată de tip B
 Del B, ki se uporablja
 Aplikovaná část typu B.
 Tuuyppi B käytetty osa
 Typ B applicerad del
 B tipi uygulanan parça
 Εφαρμοσμένο μέρος τύπου B
 Приложена част тип B
 Тип B прикладная часть
 Прикладна частина типу B
 타입 B 적용 부품
 タイプB適用部品
 B型適用零件



Temperature limits in °C for storage and transport
 Temperaturne granice u °C za skladištenje i transport
 Teplotní limity ve °C pro skladování a přepravu
 Temperaturgrænser i °C til opbevaring og transport
 Temperaturgrenzen in °C für Lagerung und Transport
 Temperatuuri piirid °C ladustamisel ja transportimisel
 Límites de temperatura en °C para almacenamiento y transporte.
 Limites de température en °C pour le stockage et le transport
 Teorainneacha teocht a °C le haghaidh stórála agus iompair
 Temperaturne granice u °C za skladištenje i transport
 Limiti di temperatura in °C per lo stoccaggio e il trasporto
 Temperatūras ierobežojumi °C uzglabāšanai un pārvadāšanai
 Laikymo ir gabenimo temperatūros ribos °C
 Tárolási és szállítási hőmérsékleti korlátok °C-ban
 Temperatuurlimieten in °C voor opslag en transport
 Limity temperatury w °C do przechowywania i transportu
 Limites de temperatura em °C para armazenamento e transporte
 Limitele de temperatură în °C pentru depozitare și transport
 Mejne temperature v °C za skladištenje in prevoz
 Teplotné limity v °C na skladovanie a prepravu
 Lämpötilarajat °C varastoinnissa ja kuljetuksessa
 Temperaturgrænser i °C för lagring och transport
 Depolama ve taşıma için °C sıcaklık sınırları
 Ορια θερμοκρασίας σε °C για αποθήκευση και μεταφορά
 Температурни ограничения в °C за съхранение и транспортиране
 Температурные пределы в °C для хранения и транспортировки
 Межі температур у °C для зберігання та транспортування
 보관 및 운송시 °C의 온도 제한
 保管および輸送のための°C単位の温度制限
 储存和运输的温度限制 (单位: °C)



Pressure limitation for storage and transport
 Dozvoljeni pritisak zraka za skladištenje i transport
 Přípustný tlak vzduchu pro skladování a přepravu
 Tilladt lufttryk til opbevaring og transport
 Zulässiger Luftdruck für Lagerung und Transport
 Lubatud õhurõhk ladustamiseks ja transportamiseks
 Presión de aire permitida para almacenamiento y transporte.
 Pression d'air admissible pour le stockage et le transport
 Brú aeir incheadaithe le haghaidh stórála agus iompair
 Dopušteni tlak zraka za skladištenje i transport
 Pressione dell'aria consentita per lo stoccaggio e il trasporto
 Pielaujamaš gaisa spiediens uzglabāšanai un pārvadāšanai
 Leistinas oro slėgis sandėliavimui ir transportavimui
 Tároláshoz és szállításhoz megengedett légnyomás
 Toegestane luchtdruk voor opslag en transport
 Dopuszczalne ciśnienie powietrza do przechowywania i transportu
 Pressão de ar admissível para armazenamento e transporte
 Presiunea admisă a aerului pentru depozitare și transport
 Dovoljeni zračni tlak za skladištenje in prevoz
 Přípustný tlak vzduchu na skladovanie a prepravu
 Sallittu ilmanpaine varastointia ja kuljetusta varten
 Tillåtet lufttryck för förvaring och transport
 Depolama ve nakliye için basınç sınırlaması
 Επιτρεπτή πίεση αέρα για αποθήκευση και μεταφορά
 Допустимо налягане на въздуха за съхранение и транспортиране
 Ограничение давления для хранения и транспортировки
 Обмеження тиску для зберігання та транспортування
 보관 및 운송에 대한 압력 제한
 保管と輸送の圧力制限
 储存和运输的压力限制



Humidity limitation for storage and transport
 Ograničenje vlage za skladištenje i transport
 Omezení vlhkosti pro skladování a přepravu
 Fugtighedsbegrænsning til opbevaring og transport
 Feuchtigkeitsbegrenzung für Lagerung und Transport
 Niiskuse piiramine ladustamisel ja transportimisel
 Limitación de humedad para almacenamiento y transporte.
 Limitation de l'humidité pour le stockage et le transport
 Teorainn taise le haghaidh stórála agus iompair
 Ograničenje vlage za skladištenje i transport
 Limitazione dell'umidità per lo stoccaggio e il trasporto
 Mitruma ierobežojums uzglabāšanai un pārvadāšanai
 Laikymo ir gabenimo drėgmės apribojimas
 Páratartalom korlátozása tárolás és szállítás esetén
 Vochtighedsbeperking voor opslag en transport
 Ograniczenie wilgotności podczas przechowywania i transportu
 Limitação de umidade para armazenamento e transporte
 Limitarea umidității pentru depozitare și transport
 Omejitev vlažnosti za skladištenje in prevoz
 Obmedzenie vlhkosti pri skladování a preprave
 Varastoinnin ja kuljetuksen kosteusrajoitus
 Luftfuktighetsbegrænsning för lagring och transport
 Depolama ve taşıma için nem sınırlaması
 Περιορισμός υγρασίας για αποθήκευση και μεταφορά
 Ограничение за влажност при съхранение и транспортиране
 Ограничение влажности для хранения и транспортировки
 Обмеження вологості для зберігання та транспортування
 보관 및 운송시 습도 제한
 保管と輸送の湿度制限
 储存和运输的湿度限制



Keep dry!
 Čuvajte na suhom!
 Skladujte v suchu!
 Opbevares tørt!
 Trocken lagern!
 Hoida kuivalt!
 Almacenar en seco!
 Conserver au sec!
 Stóráil tirim!
 Čuvajte na suhom!
 Conservare in luogo asciutto!
 Uzglabāt sausu!
 Laikykite sausai!
 Tárolja szárazon!
 Droog bewaren!
 Przechowywać w suchym miejscu!
 Armazene a seco!
 Magazin uscat!
 Shranjujte na suhem!
 Skladujte v suchu!
 Säilytä kuivana!
 Förvara torrt!
 Kuru tut!
 Αποθηκεύστε!
 Съхранявайте на сухо!
 Сохраняй сухим!
 Тримай сухим!
 건조하게 유지하십시오!
 乾いた状態に保ちます!
 保持干燥!

Rx Only

Caution: Federal law (USA) restricts this device to sale by, or on the order of, a licensed healthcare practitioner
Opze: Savezni zakon (SAD) ograničava prodaju ovog uređaja od strane ili po nalogu licenciranog zdravstvenog radnika.
Upozornění: Federální zákon (USA) omezuje prodej tohoto zařízení prodejcem nebo na objednávku lékaře s licenci na zdravotní péči.
Advarsel: Føderal lov (USA) begrænser denne enhed til salg af eller efter ordre fra en autoriseret sundhedslæge.
Achtung: Das Bundesgesetz (USA) beschränkt den Verkauf dieses Geräts durch oder auf Anordnung eines zugelassenen Arztes.
Ettevaatus: föderaalseedused (USA) piiravad selle seadme müümist litsentseeritud tervishoiutöötaja poolt või tema tellimusel.
Precaución: La ley federal (EE. UU.) restringe la venta de este dispositivo a un profesional de la salud con licencia o por orden de este.
Attention: La loi fédérale (USA) restreint la vente de cet appareil par ou sur ordre d'un professionnel de la santé agréé.
Rabhadh: Cuireann dlí Chónaidhme (SAM) srian ar an ngléas seo le cleachtóir cúram sláinte ceadúnaithe a dhíol nó a ordú.
Opze: Savezni zakon (SAD) ograničava prodaju ovog uređaja putem ili po nalogu licenciranog zdravstvenog radnika.
Attenzione: la legge federale (USA) limita la vendita di questo dispositivo a un operatore sanitario autorizzato o su suo ordine.
Uzmanību: Federālie likumi (ASV) ierobežo šīs ierīces tirdzniecību ar licencētu veselības aprūpes darbinieku starpniecību vai pēc pasūtījuma.
Dëmesio: Federalinis įstatymas (JAV) draudžia šį prietaisą pardavinėti licencijuotam sveikatos priežiūros specialistui arba jo užsakymu.
Vigyázat: Az USA szövetségi törvénye korlátozza ezt a készüléket engedéllyel rendelkező egészségügyi szakember által vagy megrendelésére.
Let op: de federale wet (VS) beperkt dit apparaat tot verkoop door of in opdracht van een erkende zorgverlener.
Przestroga: prawo federalne (USA) ogranicza sprzedaż tego urządzenia przez licencjonowanego pracownika opieki zdrowotnej lub na jego zlecenie.
Cuidado: A lei federal dos EUA restringe a venda deste dispositivo por um profissional de saúde licenciado ou por ordem deste.
ATENȚIE: Legea federală (SUA) restricționează acest dispozitiv la vânzarea de către, sau la ordinul unui medic de sănătate autorizat.
Pozor: Zvezni zakon (ZDA) omejuje prodajo te naprave s strani ali po naročilu pooblaščenega zdravstvenega delavca.
Upozornenie: Federálne zákony (USA) obmedzujú predaj tohto zariadenia predajcom alebo na objednávku odborníka s licenciou na zdravotnú starostlivosť.
Varoitus: Yhdysvaltain liittovaltion laki rajoittaa tämän laitteen myynnin lisensoidun terveydenhuollon ammattihenkilön toimesta tai tilauksesta.
Varning: Federal lag (USA) begränsar denna enhet till försäljning av eller på beställning av en licensierad sjukvårdspersonal.
Dikkat: Federal yasalar (ABD), bu cihazın lisanslı bir sağlık uzmanı tarafından veya bu sırayla satılmasını kısıtlar
Προσοχή: Το ομοσπονδιακό δίκαιο (Η.Π.Α.) περιορίζει τη συσκευή αυτή στην πώληση από ή με εντολή ειδικευμένου ιατρού.
Внимание: Федералният закон (САЩ) ограничава това устройство за продажба от или по поръчка на лицензиран медицински лекар.
Внимание: Федеральный закон (США) ограничивает продажу этого устройства лицензированным практикующим врачом или по его заказу.
Увага: Федеральний закон (США) обмежує продаж цього пристрою ліцензованим медичним працівником або на його замовлення.
주의: 미국 연방법에 따라이 장치는 면허가있는 의료 종사자가 판매하거나 그에 따라 판매하도록 제한합니다.
注意: 連邦法 (米國) は、このデバイスを認可された医療従事者による、またはその注文による販売に制限しています。
注意: 联邦法律 (美国) 限制此设备只能由有执照的医疗保健从业人员或按其订购

3Gen[®]



3Gen, Inc. 31521 Rancho Viejo Road
San Juan Capistrano CA 92675 | USA
Tel. +1-949-481-6384 | Fax +1-949-240-7492
info@3geninc.com | www.dermlite.com



E. C. REP Ltd
5 Fitzwilliam Square East,
Dublin 2, D02 R744, Ireland
Tel: +353 1 2 544 944 Email: info@ecrep.ie

Patents/Trademarks: www.dermlite.com/patents