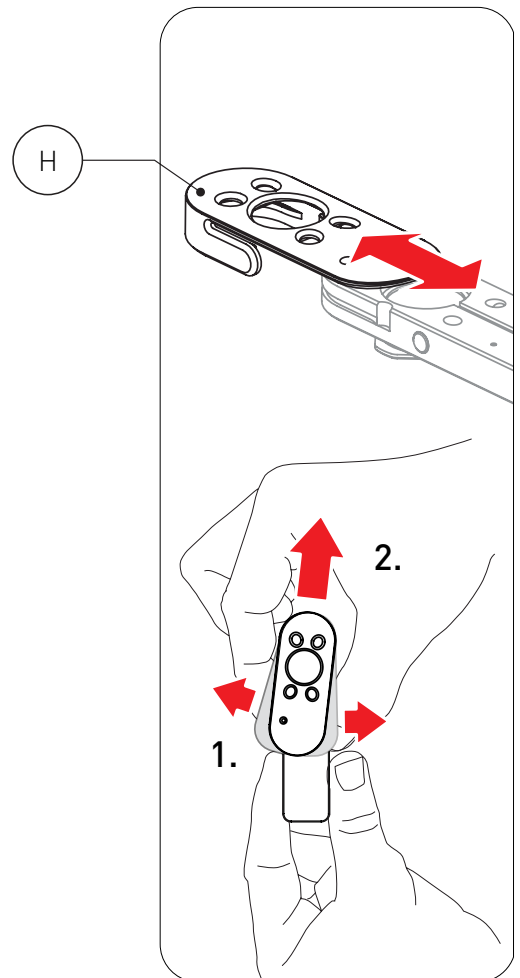
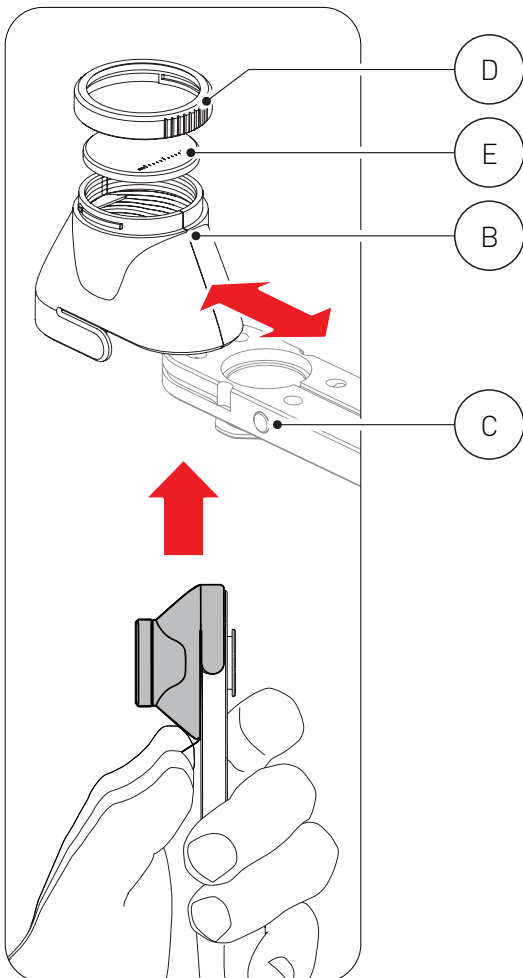
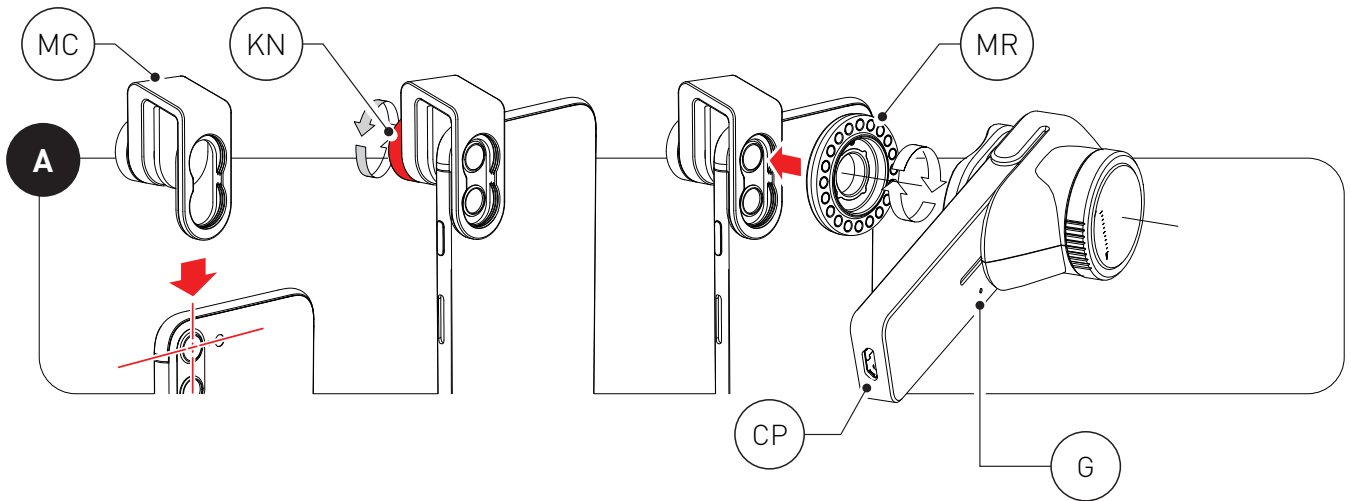


# dermlite®DL1



# Instructions

## Usage prévu

Cet appareil est destiné à des fins médicales pour éclairer les surfaces corporelles. Il est utilisé pour l'examen visuel non invasif de la peau intacte.

Ce produit à piles est conçu pour un examen externe uniquement dans des établissements de santé professionnels par des professionnels de la santé.

Vérifiez le bon fonctionnement de l'appareil avant utilisation ! N'utilisez pas l'appareil en présence de signes d'endommagements visibles.

**AVERTISSEMENT :** Ne regardez pas l'éclairage LED directement. Les patients doivent fermer les yeux lors des examens. En cas d'incident grave avec l'utilisation de cet appareil, prévenez immédiatement DermLite et, si la réglementation locale l'exige, votre autorité sanitaire nationale.

**AVERTISSEMENT :** N'utilisez pas l'appareil dans des zones présentant un risque d'incendie ou d'explosion (comme par exemple, dans un environnement riche en oxygène).

**AVERTISSEMENT :** Ce produit peut vous exposer à des produits chimiques, notamment le chlorure de méthylène et le chrome hexavalent, qui sont connus dans l'État de Californie pour provoquer le cancer ou une toxicité pour la reproduction. Pour plus d'informations, visitez le site [www.P65Warnings.ca.gov](http://www.P65Warnings.ca.gov).

## Compatibilité électromagnétique

Cet appareil est conforme aux exigences de niveau d'émissions et d'immunité CEM de la norme CEI 60601-1-2: 2014. Les caractéristiques d'émission de cet équipement le rendent approprié pour une utilisation dans un environnement de soins de santé professionnel ainsi que dans un environnement résidentiel (CISPR 11 Classe B). Cet équipement offre une protection adéquate au service de radiocommunication. Dans les rares cas d'interférence avec le service de radiocommunication, l'utilisateur peut avoir besoin de prendre des mesures d'atténuation, telles que déplacer ou réorienter l'équipement. **AVERTISSEMENT :** L'utilisation de cet équipement à côté ou emplié avec d'autres équipements doit être évitée car cela pourrait entraîner un mauvais fonctionnement. Si une telle utilisation est nécessaire, cet équipement et les autres équipements doivent être observés pour vérifier qu'ils fonctionnent normalement.

**AVERTISSEMENT :** L'utilisation d'accessoires autres que ceux fournis par le fabricant de cet équipement peut entraîner une augmentation des émissions électromagnétiques ou une diminution de l'immunité électromagnétique de cet équipement et entraîner un fonctionnement incorrect.

**AVERTISSEMENT :** les émetteurs RF portables ne doivent pas être utilisés à moins de 30 cm (12 pouces) de toute partie de l'appareil. Sinon, cela pourrait entraîner une dégradation des performances de cet équipement.

**IMPORTANT :** Avant la première utilisation, veuillez charger la batterie interne au lithium-ion. Voir « Batterie et charge » pour en

savoir plus.

DermLite DL1 est un dermatoscope compatible avec un smartphone conçu pour visualiser les lésions cutanées avec un grossissement et une clarté élevés. Quatre LED fournissent un éclairage lumineux et uniforme, et une entretoise à polarisation croisée fournit une image sans éblouissement en annulant la lumière réfléchie de la peau. Une configuration d'objectif à trois éléments de haute qualité, conçue pour fournir d'excellents résultats avec les principaux appareils mobiles, offre une superbe correction des couleurs et une distorsion d'image réduite pour des images riches en détails.

Votre DL1 est équipé d'un adaptateur magnétique appelé MagnetiConnect® Clamp («MCC»), conçu pour fixer le DL1 à la plupart des smartphones et tablettes. Pour fixer l'adaptateur, positionnez la pince (MC) sur la caméra principale, puis fixez-la en serrant le bouton (KN). Fixez l'anneau magnétique fileté et placez DL1 dessus.

Avec son entretoise à polarisation croisée (B) et sa plaque de contact en verre (E) installées, placez la plaque de contact de DL1 directement sur la peau. L'application d'un liquide d'immersion sur la peau peut améliorer l'image. Appuyez sur le bouton d'alimentation (C) pour activer la lumière; appuyez à nouveau pour l'éteindre. Pour économiser l'énergie, votre DL1 est conçu pour s'éteindre automatiquement après 2 minutes.

Pour une dermoscopie non polarisée, retirez l'entretoise polarisée avec votre pouce, puis faites glisser l'entretoise non polarisée incluse sur l'appareil. Votre DL1 est équipé d'un adaptateur magnétique appelé MagnetiConnect® Clamp («MCC»), conçu pour fixer le DL1 à la plupart des smartphones et tablettes. Pour fixer l'adaptateur, positionnez la pince (MC) sur la caméra principale, puis fixez-la en serrant le bouton (KN). Fixez la bague magnétique fileté et placez DL1 dessus.

Avec son entretoise à polarisation croisée (B) et sa plaque de contact en verre (E) installées, placez la plaque de contact de DL1 directement sur la peau. L'application d'un liquide d'immersion sur la peau peut améliorer l'image. Appuyez sur le bouton d'alimentation (C) pour activer la lumière; appuyez à nouveau pour l'éteindre. Pour économiser l'énergie, votre DL1 est conçu pour s'éteindre automatiquement après 2 minutes.

Pour une dermoscopie non polarisée, retirez l'entretoise polarisée avec votre pouce, puis faites glisser l'entretoise non polarisée incluse sur l'appareil. La fixation du clip polarisé (H) inclus transforme votre DL1 en un dermatoscope ultra-compact qui se glisse dans n'importe quelle poche.

## Dépannage

Veuillez consulter [www.dermlite.com](http://www.dermlite.com) pour obtenir les informations de dépannage mises à jour. Dans l'éventualité que votre batterie nécessite une réparation, rendez-vous sur le site [www.dermlite.com/service](http://www.dermlite.com/service) ou contactez votre revendeur DermLite local.

## Entretien et maintenance

**AVERTISSEMENT :** Aucune modification de cet équipement n'est autorisée.

Votre appareil est conçu pour un fonctionnement sans problème. Les réparations ne doivent être effectuées que par du personnel qualifié.

Avant de l'utiliser sur un patient, l'extérieur de votre appareil (à l'exception des parties optiques) peut être nettoyé avec de l'alcool isopropylique (70% vol.). L'objectif doit être traité comme un équipement photographique de haute qualité et doit être nettoyé avec un équipement de nettoyage d'objectif standard et protégé contre les produits chimiques nocifs. N'utilisez pas de produits de nettoyage abrasifs et n'immergez pas l'appareil dans un liquide. Ne pas stériliser à l'autoclave.

## Batterie et charge

**AVERTISSEMENT :** Cet appareil utilise une batterie au lithium-ion 3.7V 200 mAh spécialisée, que vous pouvez uniquement acheter auprès de DermLite ou d'un revendeur DermLite agréé. N'utilisez en aucun cas une autre batterie que celle conçue pour cet appareil au risque d'endommager l'appareil.

Avant d'utiliser le DL1, connectez le connecteur le plus large du câble USB fourni à tout port USB conforme à la norme CEI 60950-1 (5 V) (par exemple, un ordinateur portable, un ordinateur de bureau ou un chargeur Apple) et l'autre extrémité à la charge Micro USB DL1 port (CP). L'indicateur de charge (G) s'allume en rouge pour indiquer que le DL1 est en cours de charge. Lorsqu'il est complètement chargé, l'indicateur devient vert et l'appareil permet jusqu'à une heure de fonctionnement continu. S'il reste moins de 25% d'autonomie, le voyant clignote.

Les composants DermLite DL1 comprennent: Dermatoscope DL1 (quatre LED blanches, objectif à trois éléments, plaque frontale avec réticule 10 mm, batterie), entretoise à polarisation croisée avec plaque de contact, entretoise non polarisée, clip polarisé, câble de charge, adaptateur de pince MagnetiConnect

Garantie: 5 ans pour les pièces et la main-d'œuvre. La batterie est garantie 1 an.

## Mise au rebut

Cet appareil contient des composants électroniques et une batterie lithium-ion qui doivent être séparés pour être mise au rebut et ne peuvent pas être jetés avec les déchets ménagers. Veuillez respecter les réglementations locales en matière de mis au rebut.

## Description technique

Visitez [www.dermlite.com/technical/](http://www.dermlite.com/technical/) ou contactez votre revendeur DermLite local.