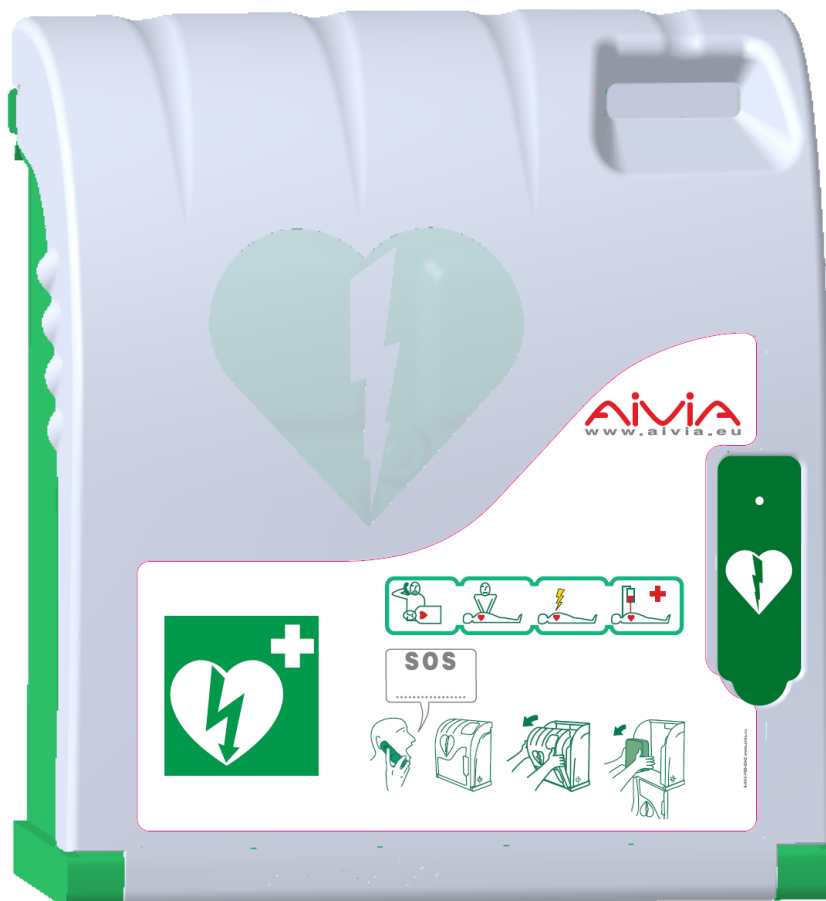


Aivia 100



A-MIP 100 Manuel d'installation et de fonctionnement



Informations Générales

Important

Lisez ce mode d'emploi avant l'installation et l'utilisation de l'Aivia. Lisez attentivement cette section et suivez les instructions. La garantie ne s'applique pas aux dommages causés par le non respect des instructions.

Les Aivia PROTECTION sont des coffrets muraux de protection qui servent à héberger et abriter les DAE. L'Aivia PROTECTION n'assurant pas le contrôle du DAE, le DISTRIBUTEUR devra vérifier sous sa seule responsabilité, et informer ses propres SOUS-DISTRIBUTEURS et UTILISATEURS qu'ils leur incombent de vérifier l'état de fonctionnement du DAE et sa présence en assurant des contrôles physiques réguliers sur site. Selon les options choisies, les Aivia PROTECTION déclenchent des alarmes locales visuelles et sonores. L'alarme est une information ponctuelle active uniquement pendant l'anomalie, aucun historique des anomalies n'est enregistré. En aucun cas l'état de fonctionnement et la présence des DAE hébergés dans les Aivia PROTECTION n'est vérifiable à distance. L'Aivia ne peut en aucun cas se substituer aux contrôles et vérifications préconisés par le fabricant du défibrillateur.

L'installation doit être réalisée par un opérateur qualifié ou habilité par le fabricant de l'Aivia.

Ne jamais installer l'Aivia exposé directement au soleil. L'Aivia sans chauffage doit être installé dans un environnement tempéré, conformément aux prescriptions du fabricant du défibrillateur. L'Aivia avec chauffage doit être installé dans un environnement respectant les températures d'utilisation de l'Aivia. Vous devez assurer un suivi des alertes liées à la température.

Les caractéristiques de l'Aivia sont susceptibles d'être modifiées sans avis préalable.

Le fabricant de l'Aivia se réserve le droit de modifier les produits à tout moment, sans contrainte de modification des produits précédemment livrés.

La marque commerciale AIVIA est une marque déposée.

Sécurité

Pour éviter tout risque d'incendie ou de choc électrique, aucune flamme nue ne doit être placée à proximité de l'Aivia.

Laissez un espace d'au moins 13 cm tout autour de l'Aivia pour assurer une bonne ventilation.

Éloignez l'Aivia des radiateurs ou de toute autre source de chaleur. Veillez à ne pas placer l'Aivia au dessus d'autres appareils qui pourraient chauffer. Veillez à ne rien placer sous l'Aivia.

Pour éviter tout dommage, n'insérez pas d'objets dans les orifices.

Ne jamais installer l'Aivia exposé directement au soleil.

N'exposez pas l'Aivia à l'eau lorsque la porte est ouverte.

La fixation doit être adaptée au type du support sur lequel l'Aivia est fixé. Le fabricant ne pourra être tenu responsable en cas de fixation inadéquate ou en cas d'accident ou de blessures lors de la fixation.

Garantie

Ne démontez pas les éléments constituant l'Aivia. N'insérez pas d'objets dans les orifices.

Seul le personnel habilité est autorisé à effectuer des réparations sur l'Aivia.

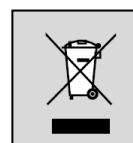
Le non-respect de cette consigne entraîne l'annulation de toute garantie, expresse ou tacite.

Toute opération expressément interdite, ou toute procédure d'assemblage non recommandée par le présent manuel, entraîne l'annulation de la garantie.

Informations concernant l'environnement

En cas de retour de l'Aivia, vous devrez utiliser l'emballage d'origine complet.

Ne mettez pas l'Aivia et son emballage au rebut avec vos déchets ménagers. Utilisez le système de collecte en place dans votre région. L'utilisation des systèmes de collecte permet de préserver l'environnement et la santé. L'Aivia est doté de piles conformes aux directives européennes 2006/66/CE et 2008/103/CE. Celles-ci ne peuvent pas être mises au rebut avec les déchets ménagers courants. Veuillez vous renseigner sur le système de collecte des piles usagées en place de votre région. La mise au rebut correcte des piles usagées permet de préserver l'environnement et la santé.



Maintenance

ATTENTION

**L'AIVIA CONTIENT DES BATTERIES.
IL Y A RISQUE D'EXPLOSION SI LES BATTERIES
CONTENUES DANS L'AIVIA SONT REMPLACÉES
PAR DES BATTERIES DE TYPE INCORRECT.**

**SEUL UN OPERATEUR HABILITÉ EST AUTORISÉ A
REALISER DES OPERATIONS DE MAINTENANCE,
NOTAMMENT A REMPLACER LES BATTERIES.**

Sommaire

Installation

Important	4
Présentation de l'Aivia	4
Étiquette d'identification	4
Première ouverture	4
Fixation de l'Aivia	5
Insérer les piles dans l'Aivia	6
Mise en place du défibrillateur	7
Installation des scellés	7
Pictogrammes	7

Utilisation

Fonctionnement du mode nocturne	8
Fonctionnement des alertes	8
Utilisation de l'Aivia	8
Après l'utilisation du défibrillateur	8
Entretien de l'Aivia	8

Dépannage

9

Aivia 100 W

10

Spécifications

Caractéristiques mécaniques	11
Caractéristiques techniques	11
Conformités	11

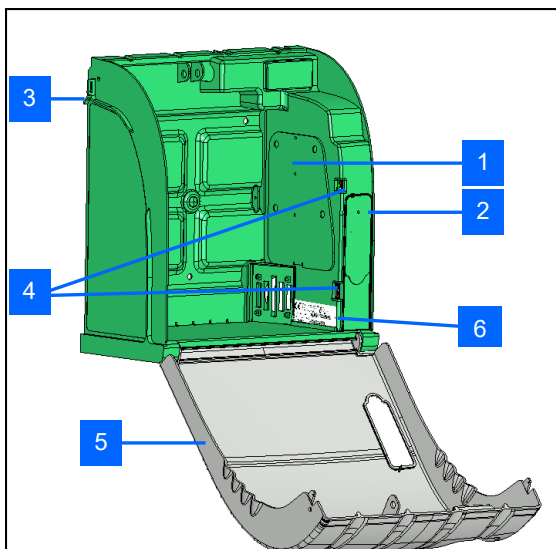
Installation

Important

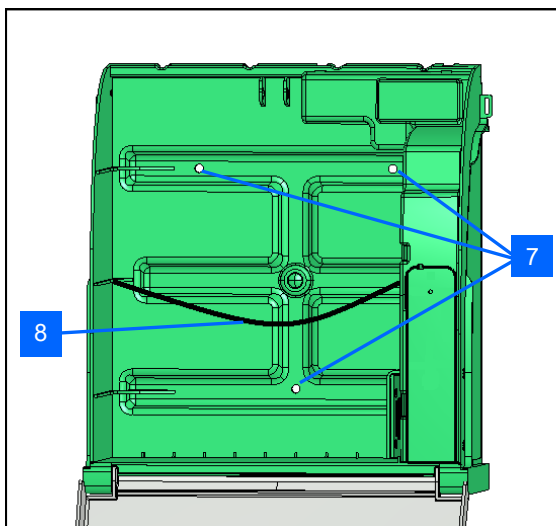
Lisez attentivement la totalité de ce mode d'emploi avant l'installation et l'utilisation de l'Aivia.

Ne jamais installer l'Aivia exposé directement au soleil. Vous risquez d'exposer le défibrillateur à des températures excessives.

Présentation de l'Aivia



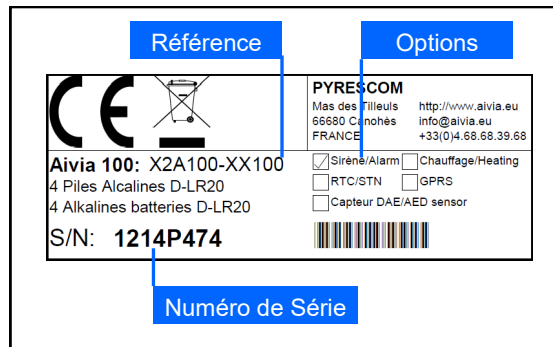
- 1 Compartiment Electronique.
- 2 Capteur de lumière.
- 3 Position des scellés.
- 4 Eclairages nocturne et d'alerte.
- 5 Porte.
- 6 Etiquette d'identification.



- 7 Trous de fixation.
- 8 Tendeur de maintien du défibrillateur.

Etiquette d'identification

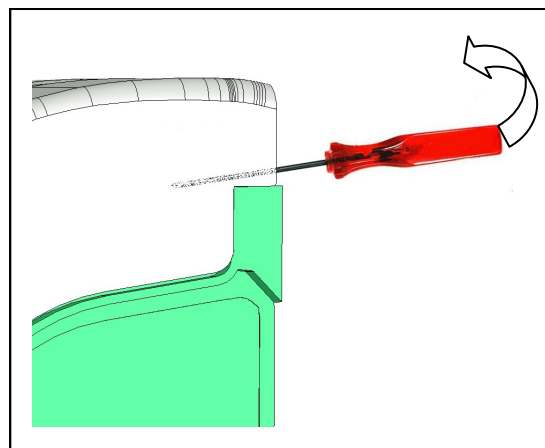
- L'étiquette d'identification est collée à l'intérieur de l'Aivia.



- Pour toute correspondance avec le Service Client ou votre partenaire, munissez vous de la référence de l'Aivia, ainsi que de son numéro de série.

Première ouverture

- Pour ouvrir la porte de l'Aivia avant qu'il ne soit installé au mur, munissez vous d'un tournevis fin.
- Glissez le tournevis entre la porte et le châssis de l'Aivia.
- Relevez le tournevis en prenant soin de ne pas marquer les éléments.



- Réalisez cette opération des deux côtés de l'Aivia.

Installation

Fixation de l'Aivia

Ne jamais installer l'Aivia exposé directement au soleil. L'Aivia doit être installé dans un environnement tempéré, conformément aux prescriptions du fabricant du défibrillateur.

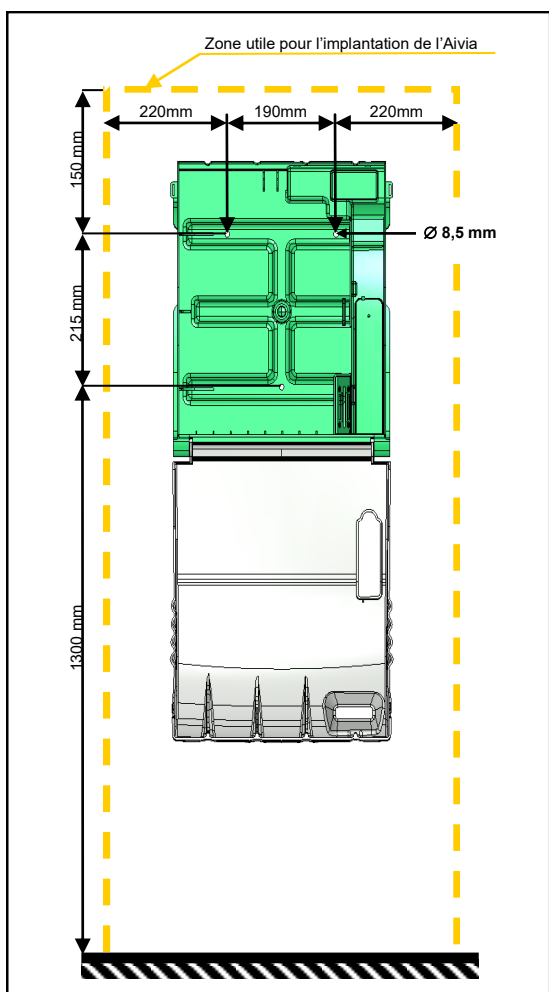
• L'installation doit être réalisée par un opérateur qualifié ou habilité par le fabricant de l'Aivia et adhérent à la charte Bornavie.

• Si l'Aivia est installé sur la voie publique ou une zone de passage, prévoir une surface au sol (butée) ou une colonne, afin de respecter l'Arrêté du 15 Janvier 2007 «Prescriptions techniques pour l'accessibilité de la voirie» Article N°6-D.

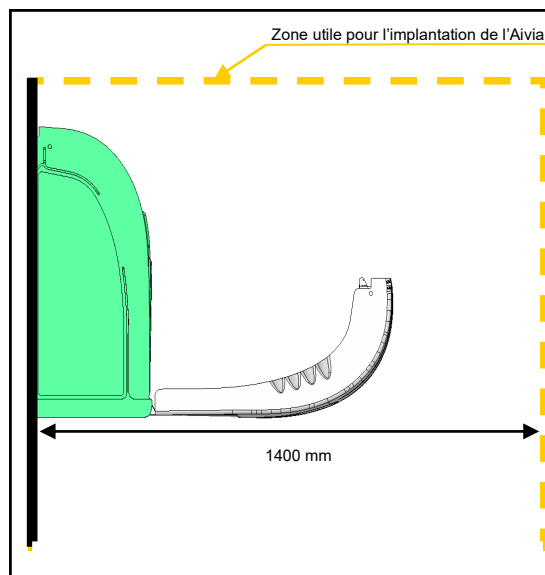
• La fixation doit être adaptée au type du support sur lequel l'Aivia est fixé.

• Laissez dégagée la zone utile de l'implantation de l'Aivia comme spécifié dans les schémas ci dessous.

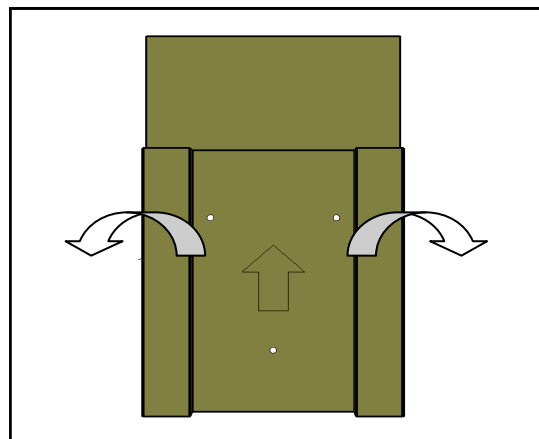
• Les dimensions exactes de l'Aivia sont fournies à la fin de ce document dans la section Spécifications.



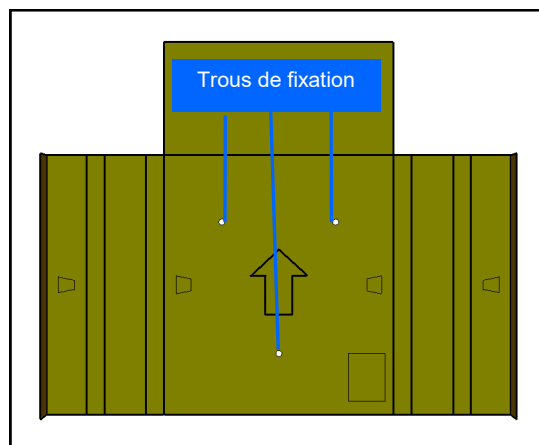
• Laissez un espace dégagé de 1,40 mètre depuis le support mural de l'Aivia afin de pouvoir ouvrir facilement la porte.



• Pour marquer les trous de fixation sur le mur, utilisez le gabarit de perçage fourni avec l'emballage.

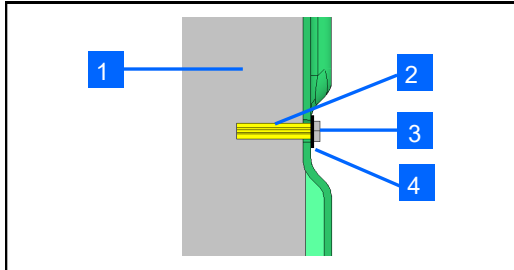


• Placez le gabarit de perçage contre le mur, la flèche face à vous et vers le haut.



- Utilisez un ensemble de fixation adapté au type de support sur lequel l'Aivia est installé.
- La fixation doit pouvoir supporter une charge minimale de 20Kg.

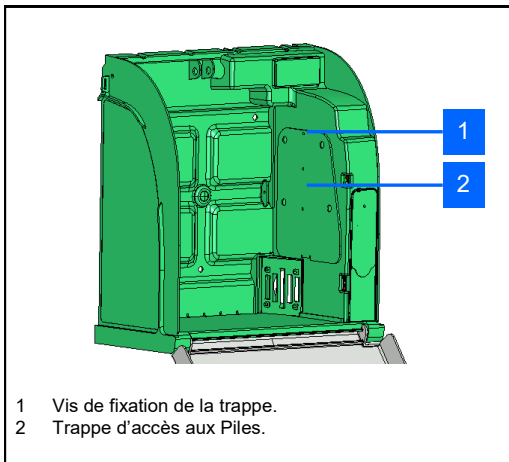
• Exemple de fixation:



- 1 Support.
 - 2 Cheville.
 - 3 Vis de fixation, M6 minimum, M8 maximum.
 - 4 Rondelle plate Ø 14mm maximum.
- L'ensemble rondelle tête de vis ne doit pas dépasser 8mm d'épaisseur.

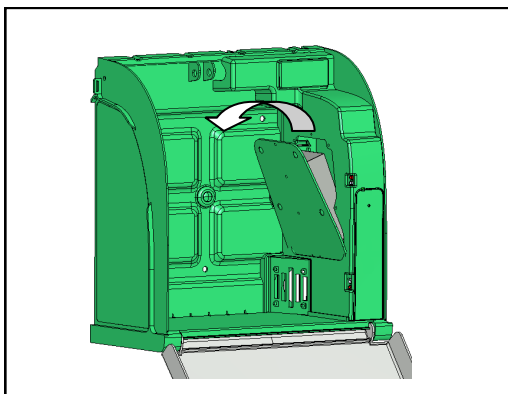
Fixer l'Aivia par les 3 trous de fixation.

Insérer les piles dans l'Aivia

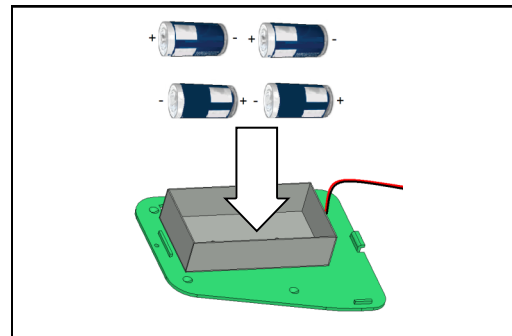


- 1 Vis de fixation de la trappe.
- 2 Trappe d'accès aux Piles.

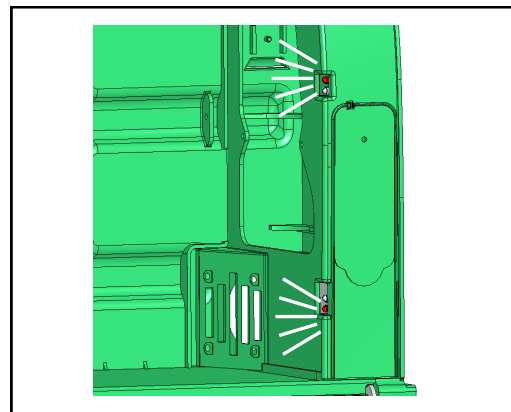
- Dévissez la vis de fixation de la trappe avec un tournevis cruciforme.
- Basculez la trappe par le haut en prenant soin de ne pas tirer sur le câble d'alimentation.



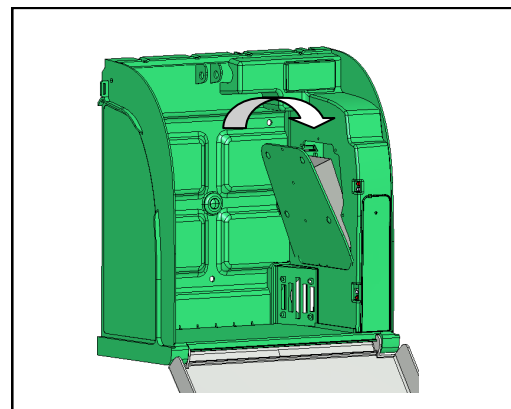
- Insérez 4 piles D-LR20 fournies en respectant la polarité indiquée au fond du support de piles.



- Contrôlez la mise sous tension de l'Aivia en vérifiant que les voyants d'alerte rouges clignotent.



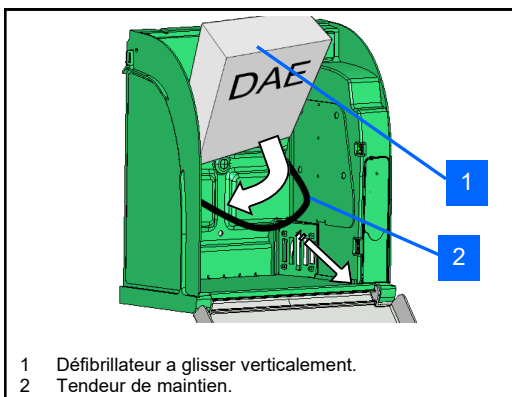
- Remettez en place la trappe en insérant la partie basse.
- Vissez la vis de fixation de la trappe avec un tournevis cruciforme.



Installation

Mise en place du défibrillateur

- Tirez le tendeur de maintien du défibrillateur et glissez le défibrillateur au fond de l'Aivia.



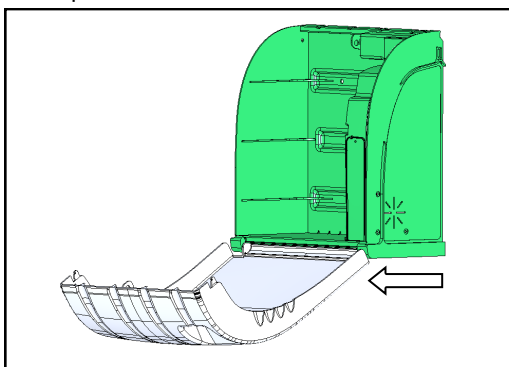
- Le tendeur permet un retrait simple en cas d'urgence tout en assurant le maintien du défibrillateur.

Installation des scellés

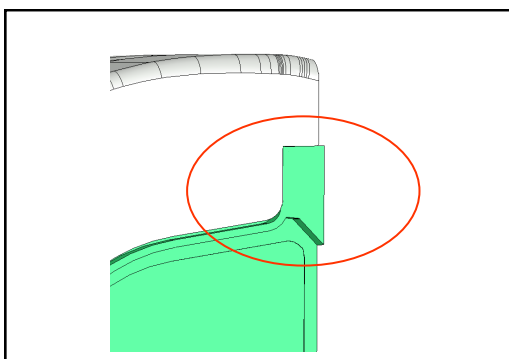
- L'Aivia est livré avec deux jeux de scellés.
- Les scellés témoignent de l'ouverture de la porte.
- Contrôlez régulièrement l'état des scellés.
- **Sur un Aivia 100 W avant la mise en place des scellés vous devez installer le capteur d'état du DAE. Reportez vous à la section Aivia 100 W.**

Mise en place des scellés

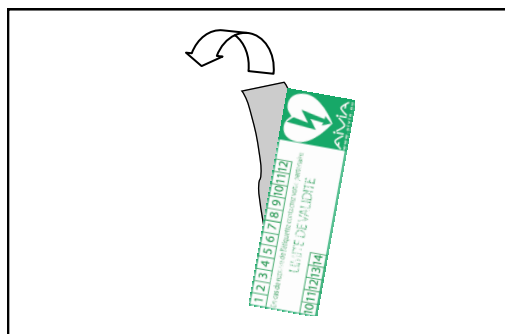
- Refermez complètement la porte de l'Aivia. Prenez soin d'avoir tiré le pied de porte vers vous avant de pivoter la porte



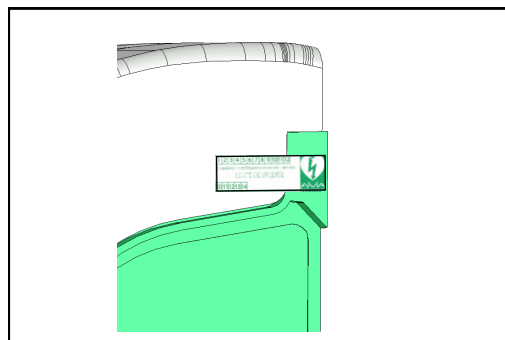
- Les surfaces de collage doivent être propres, sèches, exemptes de graisse.



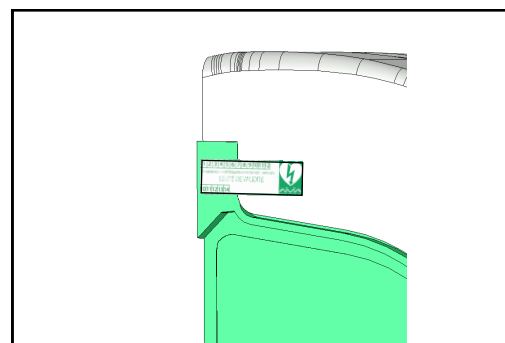
- Retirez le film de protection du scellé.



- Collez le scellé à cheval sur la porte et le châssis de l'Aivia.



- Placez les scellés des deux côtés de l'Aivia.



Pictogrammes

- La signalétique présente sur la porte de l'Aivia vous indique la démarche à suivre en cas d'urgence.
- Vous devez inscrire sous le SOS le numéro à appeler en cas d'urgence si celui n'y figure pas.



Utilisation

Fonctionnement du mode nocturne

- L'Aivia est équipé d'un détecteur de luminosité. Quand la luminosité devient insuffisante, les voyants blanc clignotent afin de signaler l'emplacement de l'Aivia.

Fonctionnement des alertes

- A l'ouverture de la porte, l'alerte visuelle est donnée par le clignotement des voyants rouges.
- Si votre Aivia est équipé d'une alarme sonore celle-ci est activée pendant 3 minutes environ (30 secondes pour l'Aivia W).
- Pour éteindre l'alarme, refermer la porte.

Utilisation de l'Aivia

Si vous êtes témoin d'un incident nécessitant un défibrillateur.

• Contactez les secours.

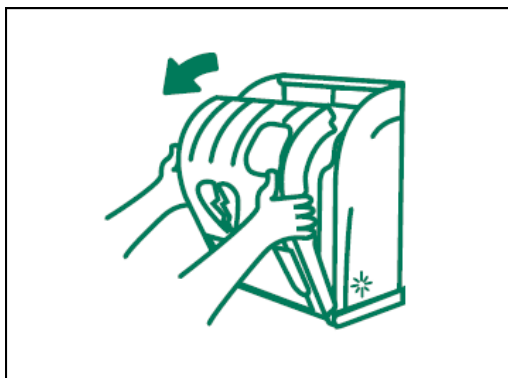
Parlez d'une voix forte et claire, décrivez la situation sans oublier de préciser le lieu de l'incident.



• Ouvrez la porte de l'Aivia en tirant dessus.

L'alerte visuelle est donnée par le clignotement des voyants rouges.

Si votre Aivia est équipé d'une alarme sonore celle-ci est activée pendant 3 minutes (30 secondes pour l'Aivia W).



• Saisissez le défibrillateur.



• Rendez-vous auprès de la victime.

• Mettez en fonction le défibrillateur.

• Suivez les instructions du défibrillateur.

Après l'utilisation du défibrillateur

- Ne remettez pas le défibrillateur dans l'Aivia sans l'avoir remis en fonction.

- Suivez les instructions du manuel du défibrillateur pour le remettre en service.

- Votre partenaire peut vous aider à remettre en service le défibrillateur. N'hésitez pas à le contacter.

- Après remise en service du défibrillateur, installez-le dans l'Aivia en suivant les instructions de la section « Mise en place du défibrillateur ».

- Installez les scellés en suivant les instructions de la section « Installation des scellés ».

Entretien de l'Aivia

- Nettoyez les surfaces de l'Aivia à l'aide d'un chiffon doux et humide. Essayez l'Aivia avec un chiffon doux propre et sec. N'utilisez pas de produits chimiques ou de nettoyage, cela pourrait endommager l'Aivia.

- Ne frottez pas l'Aivia avec un objet dur, vous risqueriez de rayer ou d'abîmer de façon permanente les surfaces.

- N'utilisez pas de nettoyeur haute pression.

- Contrôlez régulièrement l'état des scellés.

- Si les scellés de l'Aivia ont été forcés, assurez-vous de la présence de tous les éléments du défibrillateur ainsi que de leur bon fonctionnement. Si vous avez un doute, contactez votre revendeur de défibrillateur.

Dépannage

• A la mise en place des piles les voyants rouges ne s'allument pas.

1. Vérifiez la polarité d'insertion des piles.
2. Vérifiez la connexion du câble d'alimentation au support de piles.
3. Remplacez les piles.
4. Contactez votre partenaire.

• Les voyants blancs ne clignotent plus ou faiblement en fonctionnement nocturne.

1. Remplacez les piles.
2. Contactez votre partenaire.

• Les voyants rouges ne clignotent pas quand j'ouvre la porte.

1. Remplacez les piles.
2. Contactez votre partenaire.

• La sirène ne s'active pas quand j'ouvre la porte.

1. Vérifiez l'option Sirène sur l'étiquette d'identification.
2. Remplacez les piles.
3. Contactez votre partenaire.

• Les voyants rouges clignotent de façon répétée (Aivia 100W).

Nombre de clignotements	Cause	Solution
1	Piles déchargées	Procédez au changement des piles.

Aivia 100 W

Aivia 100 W

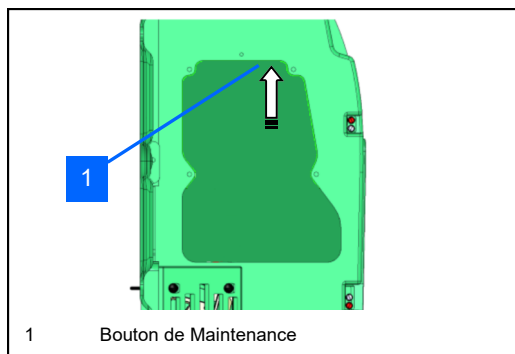
L'Aivia 100 W permet de surveiller et de remonter les informations de surveillance du DAE au serveur AIVIANet.

• Opérations de maintenance.

Toutes opérations de maintenance doivent être réalisées après avoir appuyé sur le bouton de maintenance.

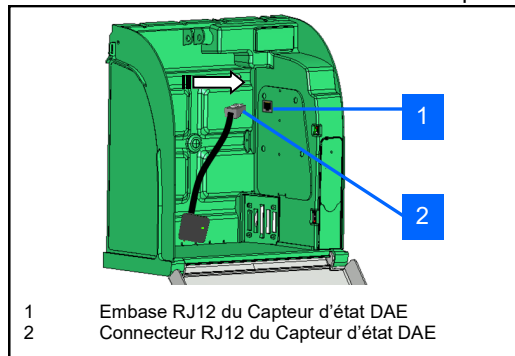
Le mode de maintenance arrête la sirène et les voyants rouge d'alerte. Il bloque la transmission de données au serveur AIVIANet.

Une opération de maintenance sans avoir activé le mode de maintenance peut entraîner un surcôt de l'abonnement.



• Installation du Capteur d'état DAE

Afin que le Capteur d'état DAE puisse contrôler correctement l'état de l'indicateur de votre DAE, il est nécessaire que celui-ci soit opérationnel et que son indicateur fonctionne correctement. Veuillez pour cela



vous référer à la notice de votre défibrillateur.

• Le Capteur d'état du DAE se connecte sur l'embase, et vient ensuite se poser sur sa base, elle-même fixée sur le DAE.

• Pour l'installation de l'embase adhésive sur le DAE et la procédure de calibrage du capteur veuillez vous référer au document A-MICDW correspondant au modèle de votre DAE.

• Connexion au serveur AIVIANet.

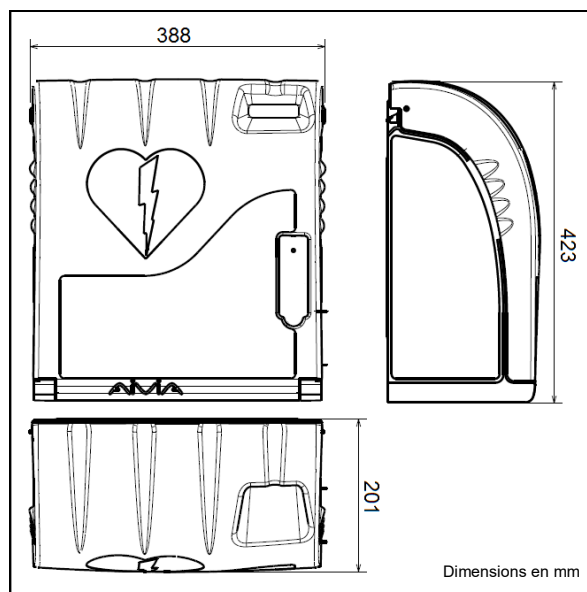
Après mise sous tension, la connexion au serveur AIVIANet est automatique.

Rendez vous sur le site de supervision monitoring.aivia.eu pour consulter les informations remontées par votre Aivia.

Sur le site de supervision vous pouvez télécharger le manuel d'utilisation du serveur AIVIANet A-GUS dans la section documentation.

Spécifications

Caractéristiques mécaniques



- Poids piles incluses
 - X2A100-XX000: 3,3 Kg.
 - X2A100-XX100 (option sirène): 3,6 Kg.
- Matériaux:
 - Porte: Polycarbonate.
 - Châssis: ABS.
 - Equerre: ABS.
 - Trappe : ABS.

Caractéristiques Techniques

- Alimentation:
4 piles D-LR20 Alcaline 13 Ampères-heure minimum.
- Consommations électrique:
 - X2A100-XX000:
Minimale: 0,8 mA.
Maximale: 75 mA.
 - X2A100-XX100 (option sirène):
Minimale: 0,8 mA.
Maximale: 450 mA.
Puissance sonore: 90 dB / 1 mètre.
- Autonomie Aivia 100:
Supérieure à 1 an (12h nocturne).
- Autonomie Aivia 100 W:
Supérieure à 3 ans (12h nocturne).
- Températures et humidité de fonctionnement:
Température minimale: 0°C.
Température maximale: 40°C.
Humidité relative: 95 % max sans condensation.
- Poids maximum supporté: 5Kg.
- Altitude maximale: 2000m.



Conformités

- IEC 60950-1:2005+A1:2009
- EN 60950-1:2006 (Second Edition) +A11:2009 +A1:2010 +A12:2011
- UL 60950-1:2007 R12.11
- CAN/CSA-C22.2 No.60950-1-07+A1:2011
- EN 61000-6-2:2005+A1:2006
- EN 61000-6-3:2007+A1:2011
- FCC Part 15:2009
- ICES 003:2004

www.aivia.eu



info@aivia.eu

2016-11-04

